

Installazione universale, funzioni personalizzabili, massima qualità

I chiudiporta dormakaba **BTS 80** e **BTS 75 V** sono stati progettati per soddisfare qualsiasi tipo di applicazione, sia che si tratti di porte standard, destre o sinistre, porte a singola o doppia azione. Inoltre, una vasta gamma di accessori garantiscono l'utilizzo di questi chiudiporta su qualsiasi tipologia di porta. Grazie alla presenza di numerose funzioni, che possono essere selezionate in base ai diversi requisiti installativi richiesti, i chiudiporta **BTS 80** e **BTS 75 V** offrono la massima affidabilità e qualità costruttiva.

I chiudiporta sono certificati secondo la normativa **ISO 9001**.

Vantaggi...

...per il commerciante

- Ridotte necessità di stock grazie agli assi separati e intercambiabili.
- Ridotto range di prodotti per soddisfare un'ampia gamma di requisiti.

...per l'installatore

- Adatto per installazioni su porte destre e sinistre e per porte a singola e doppia azione.
- Assi intercambiabili di facile adattabilità alle varie applicazioni installative.

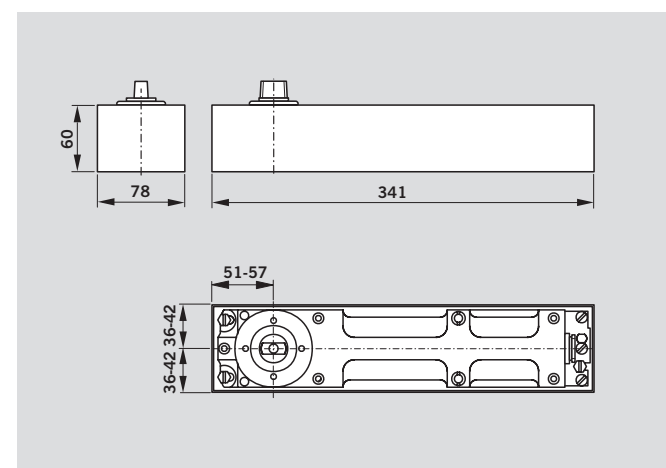
...per il progettista/architetto

- Installazione ad incasso che conserva l'eleganza della porta.
- Presenza di tutte le funzioni più importanti.
- Progettati per soddisfare tutte le necessità di pesi fino a 300 kg per anta (BTS 80).

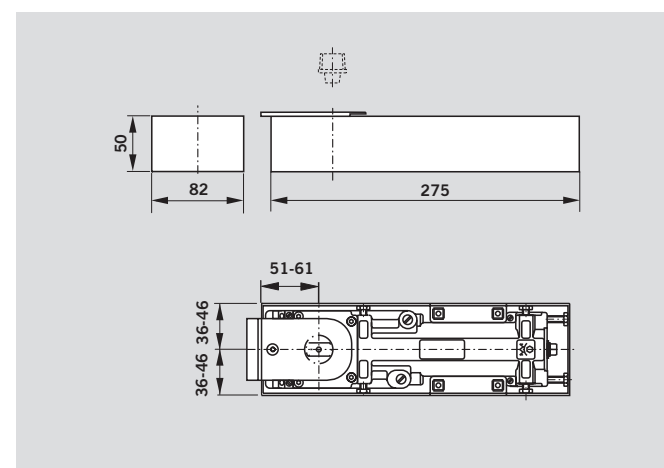
...per l'utente finale

- Movimento di chiusura costante e indipendente dalle variazioni di temperatura.
- Funzionale e pratico da usare.

BTS 80



BTS 75 V

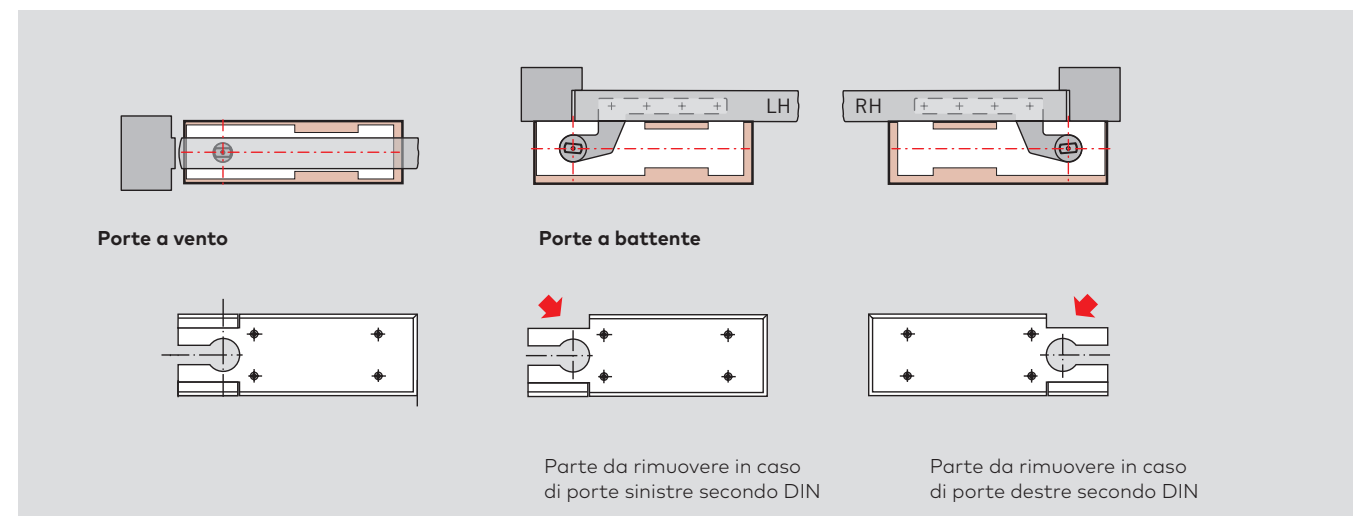


Dati e caratteristiche		BTS 80		BTS 75 V	
Forza di chiusura (EN)		3	4	6	1-4
Forza di chiusura regolabile		-	-	-	●
Porte standard e porte esterne ¹⁾	≤ 950 mm	●	-	-	-
	≤ 1100 mm	-	●	-	●
	≤ 1400 mm	-	-	●	-
Per porte antincendio		-	-	-	●
Peso max per anta (kg)		300		120	
Adatto per porte a singola e doppia azione		●		●	
Velocità di chiusura regolabile tramite valvola		175° - 80° 80° - 0°		175° - 15° 15° - 0°	
Ammortizzatore meccanico		●		●	
Azione ritardata tramite valvola		●		-	
Fermo	Regolabile	●		-	
	Fisso 90°	-		●	
	Fisso 105°	-		●	
Fissaggio della piastra	su scatola sul chiudiporta	●		●	
Peso in kg del chiudiporta		7,1		3,0	
Dimensioni in mm della scatola	Lunghezza	341		275	
	Larghezza	78		82	
	Altezza	60		50	
Chiudiporta certificato secondo EN 1154 3		●		●	
Chiudiporta certificato CE (la certificazione CE non è applicabile su chiudiporta con fermo)		-		●	

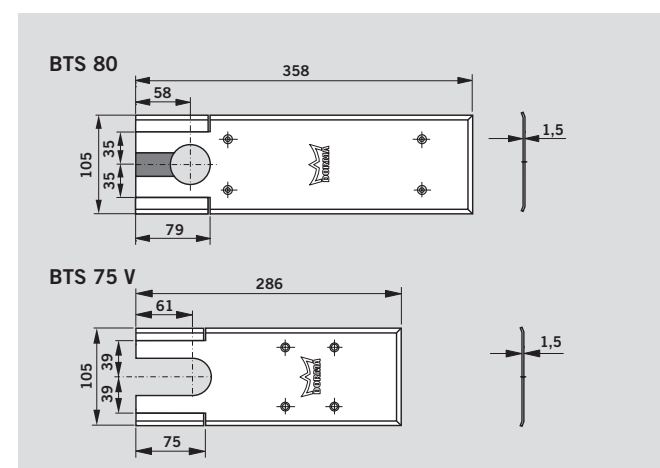
● si - no

¹⁾ Per porte particolarmente pesanti e/o per porte che devono chiudersi contrastando la pressione del vento, raccomandiamo di risolvere il vostro problema mediante il BTS 80.

Utilizzo e montaggio



Accessori



Piastra di copertura universale

Staccando semplicemente le parti angolari predisposte, la piastra universale può essere utilizzata per porte sinistre e porte destre; per porte a vento invece, la piastra viene montata come consegnata. La piastra universale può essere fornita, a scelta, in acciaio inox o in ottone spazzolato (spessore del materiale 1,5 mm).

Assi intercambiabili

L'uso di assi intercambiabili con differete altezza è un aiuto installativo e costruttivo in casi di presenza di vincoli.

dormakaba2300 ermetizzante

Bicomponente utilizzato per riempire gli spazi tra chiudiporta e scatola al fine di aumentare la sua resistenza ad agenti esterni corrosivi. Consigliato l'uso con BTS80 in particolari situazioni installative.

Forniture e Accessori

BTS 80 Chiudiporta a pavimento	BTS 75 V Chiudiporta a pavimento	Assi												2300 ermetizzante		
		Assi intercambiabili (prolunga in mm)												0,5 kg		
		Standard	5	7,5	10	12,5	15	20	25	28	30	35	40	45	50	
		45200401	45200402	45200403	45200404	45200419	45200405	45200406	45200407	45200414	45200408	45200409	45200410	45200411	45200412	45090086
completo di scatola da incasso e con asse standard																
EN 3 80120000	EN 1-4 61801000	●	△	△	△	△	△	△	△	△	△	△	△	△	△	△
EN 4 80110000	EN 1-4 con fermo a 90° 61801200	●	△	△	△	△	△	△	△	△	△	△	△	△	△	△
EN 6 80130000	EN 1-4 con fermo a 105° 61801300	●	△	△	△	△	△	△	△	△	△	△	△	△	△	△
completo di scatola da incasso e senza asse standard																
EN 3 80120001	EN 1-4 61801001	△	△	△	△	△	△	△	△	△	△	△	△	△	△	△
EN 4 80110001	EN 1-4 con fermo a 90° 61801201	△	△	△	△	△	△	△	△	△	△	△	△	△	△	△
EN 6 80130001	EN 1-4 con fermo a 105° 61801301	△	△	△	△	△	△	△	△	△	△	△	△	△	△	△
Piastra di copertura universale																
46700000	46700060	Acciaio Inox												△		
46700100	46700160	Ottone spazzolato opaco												△		

● Chiudiporta con assi △ Accessori

Descrizione di capitolato

BTS 80

Chiudiporta universale a pavimento omologato secondo DIN EN 1154 per porte sinistre e destre e per porte a vento con un peso max. di 300 kg per anta. Con azione di chiusura a partire da circa 175° completamente controllata idraulicamente e con apparecchio di compensazione della pressione per l'arresto costante, continuo ed indipendente dalle variazioni di temperatura nell'intervallo per l'angolo di apertura della porta compreso tra 75° e 180° (disattivabile). Con regolazione dell'angolo di arresto, ritardo di chiusura (fine del ritardo regolabile tra 75° e 105°) con smorzamento in apertura.

Compresa piastra, asse intercambiabile e scatola di incasso a pavimento.

Misure

- EN 3
- EN 4
- EN 6

Accessori

- Assi
 - standard
 - prolunga mm ...
 - modelli speciali ...

- Piastra universale (spessore 1.5 mm)
 - acciaio inox
 - ottone spazzolato

- Ermetizzante (a richiesta)

Marca:
dormakaba BTS 80

BTS 75 V

Chiudiporta universale a pavimento omologato secondo DIN EN 1154, adatto per porte sinistre e destre e per porte a vento con peso anta fino a 120 kg, con forza di chiusura regolabile (misura EN 1-4) e a con azione di chiusura a partire da circa 175°. Con chiusura completamente controllata idraulicamente, velocità di chiusura regolabile tramite 2 valvole indipendenti e ammortizzazione in apertura. Con fissaggio della piastra di copertura sulla scatola da incassare a pavimento. Senza assi (da precisare).

Modelli

- Dispositivo di fermo costante a 90°
- Dispositivo di fermo costante a 105°
- Dispositivo senza fermo

Accessori

- Assi
 - standard
 - prolunga mm ...
 - modelli speciali ...

- Piastra universale (spessore 1.5 mm)
 - acciaio inox
 - ottone spazzolato

- Ermetizzante (a richiesta)

Marca:
dormakaba BTS 75 V