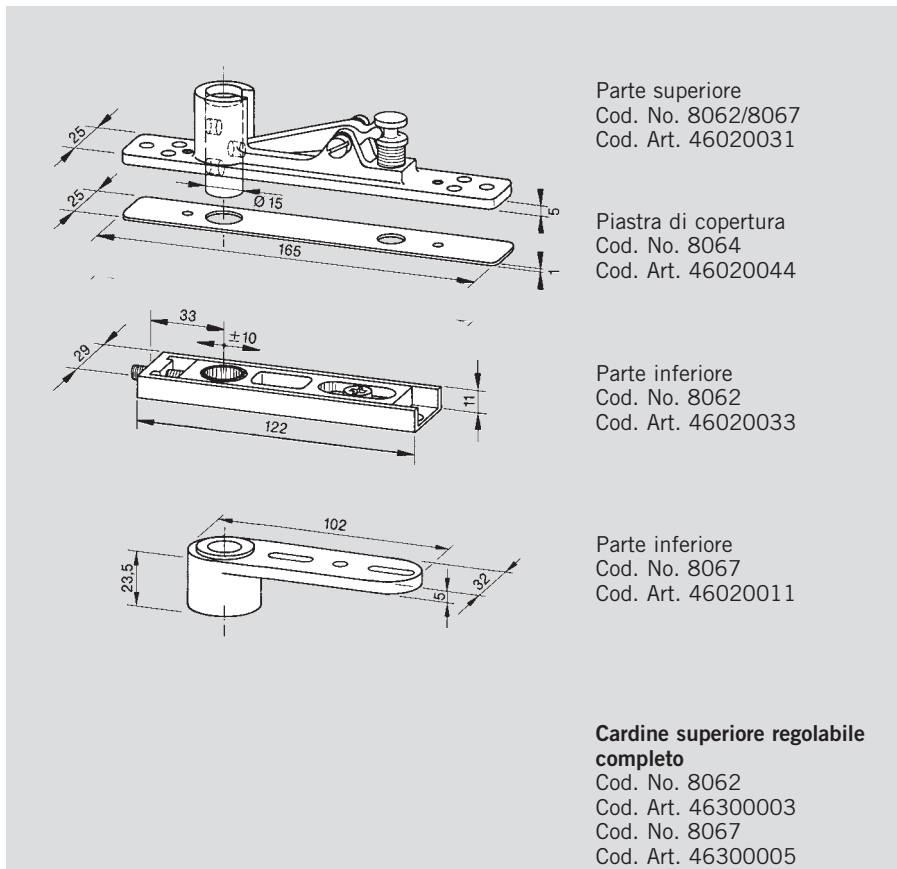


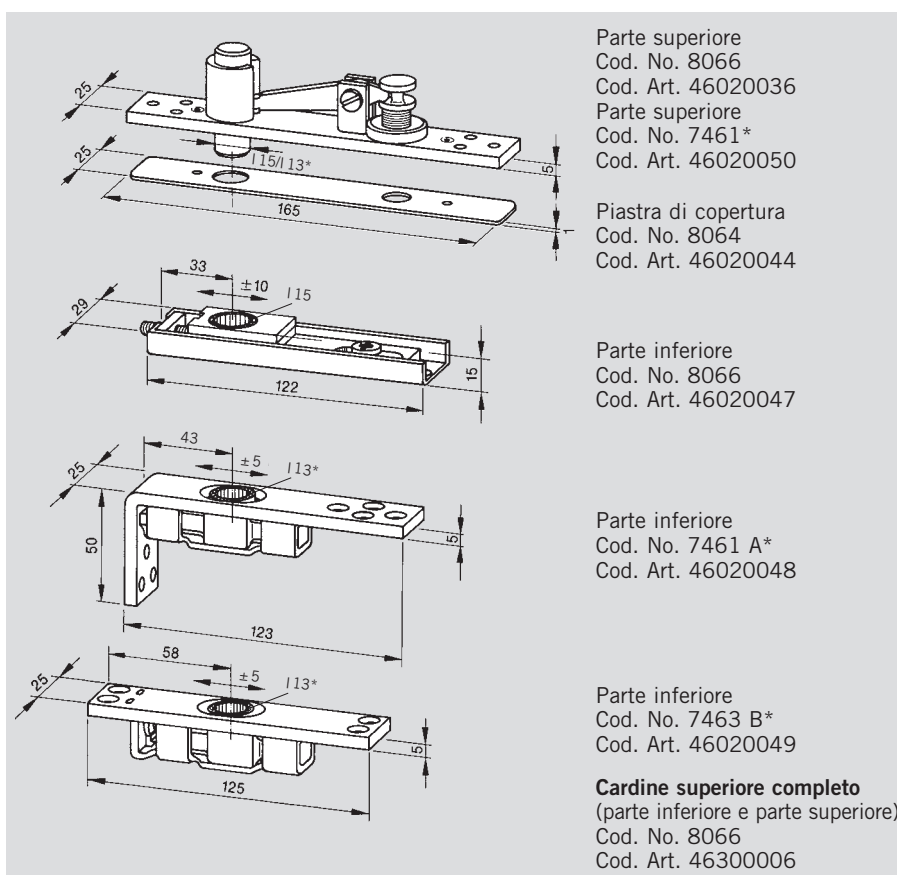
Per porte va & vieni

Cardine superiore regolabile
composto da parte superiore
con perno regolabile per
spessore camera fino ad un
max. 20 mm, e con la parte
inferiore con cuscinetto a
rullini. Per profili con
spessori maggiori, il cardine
superiore può essere fornito
con un perno prolungato di
10 mm.



Cardine superiore regolabile (acciaio)

composto da parte superiore
con perno regolabile per
spessore camera fino ad un
max. 20 mm, e con la parte
inferiore con cuscinetto a
rullini. Per profili con
spessori maggiori, il cardine
superiore può essere fornito
con un perno prolungato di
10 mm.



* Per le parti inferiori
Cod. No. 7461 A
e Cod. No. 7463 B,
utilizzare la parte inferiore
7461 con un perno di
diam. 13 mm.