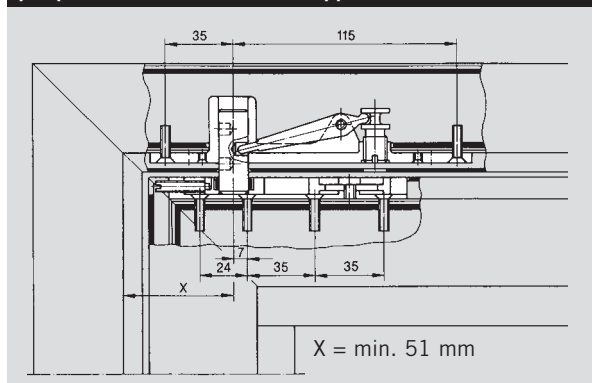
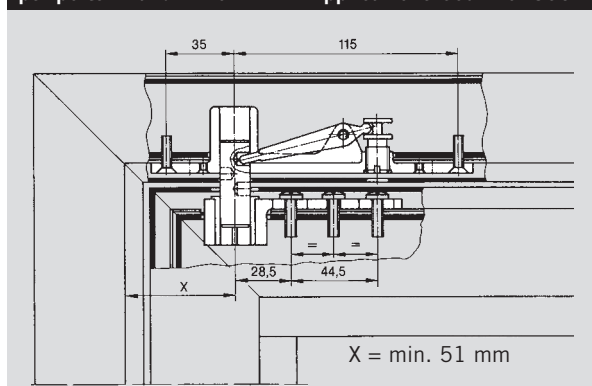


Installazioni standard

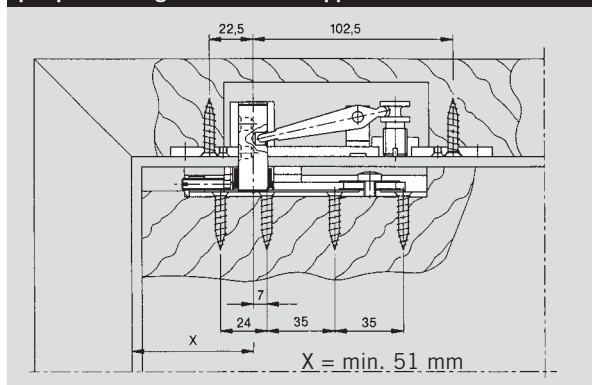
per porte in alluminio **Applicazione Cod. No. 8062**



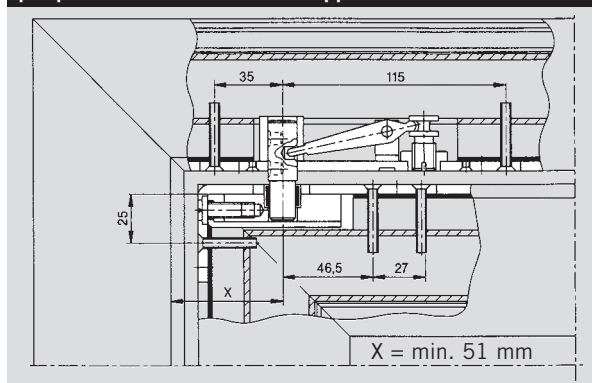
per porte in alluminio **Applicazione Cod. No. 8067**



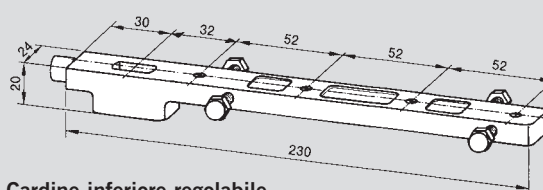
per porte in legno **Applicazione Cod. No. 8066**



per porte in acciaio **Applicazione Cod. No. 7461**



Cardine inferiore

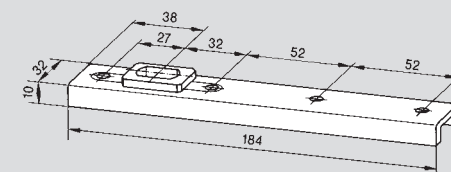


Cardine inferiore regolabile

Cod. No. 7422

In acciaio, stampato, zincato; adattabile ai diversi sistemi di profilati.

Cod. Art. 46010002

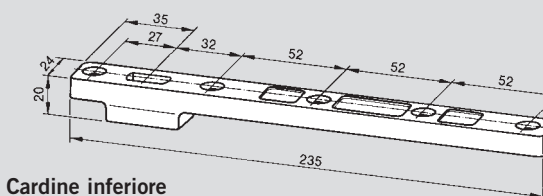


Cardine inferiore

Cod. No. 8021

In acciaio zincato; per porte di peso fino a 100 kg.

Cod. Art. 45010410



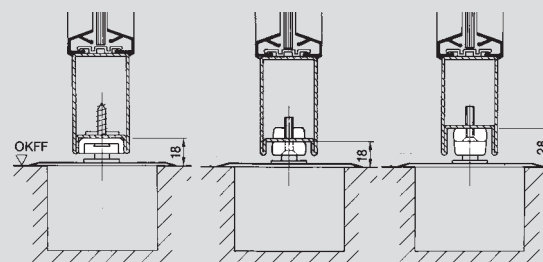
Cardine inferiore

Cod. No. 7421

In acciaio stampato zincato; per porte di peso fino a 300 kg.

Cod. Art. 46010001

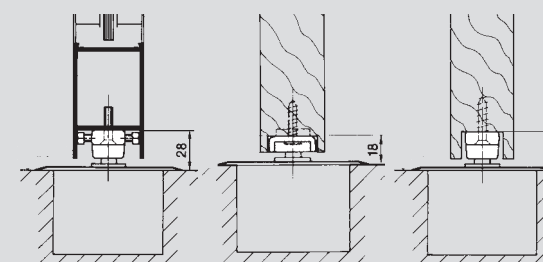
Installazione standard



Cardine 8021

Cardine 7421
mit Ausfräsung

Cardine 7421
ohne Ausfräsung



Cardine 7422

Cardine 8021

Cardine 7421