

Supporto da avvitare

Supporto da avvitare

Cod. No. 7473 K
con cuscinetto a sfere, portata
massima 200 kg.

Adatta per porte in legno,
acciaio e alluminio.

LH (ISO 6) porta sinistra
secondo DIN:

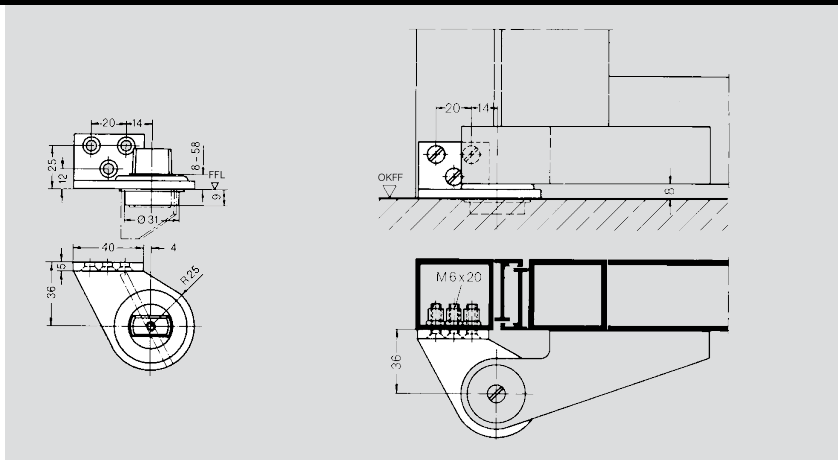
Cod. Art. 45075005

RH (ISO 5) porta destra

secondo DIN:

Cod. Art. 45071005

Disponibile anche con perni
prolungati della lunghezza
di 5 in 5 mm fino ad un
massimo 50 mm.



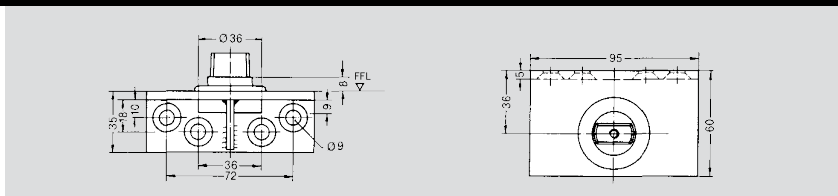
Supporto da avvitare

Supporto da avvitare

Cod. No. 7476 AX

con cuscinetto a sfere
obliquo portata massima
300 kg

Cod. Art. 45070012



Assi intercambiabili

Assi intercambiabili, zincati per chiudiporta a pavimento DORMA BTS

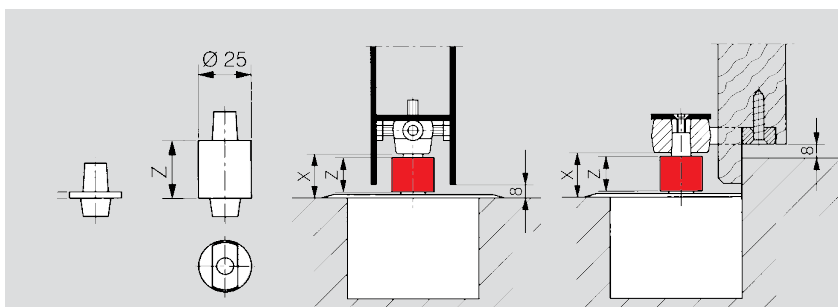
Lunghezza in mm Cod.Art.

Standard	45200401
+ 5	45200402
+ 7.5	45200403
+ 10	45200404
+ 12.5	45200419
+ 15	45200405
+ 20	45200406
+ 25	45200407
+ 28	45200414
+ 30	45200408
+ 35	45200409
+ 40	45200410
+ 45	45200411
+ 50	45200412

Modelli speciali su richiesta:

Asse rettangolare spostato
di 3°. Asse quadro e inter-
cambiabile per accessori
non specifici della DORMA.

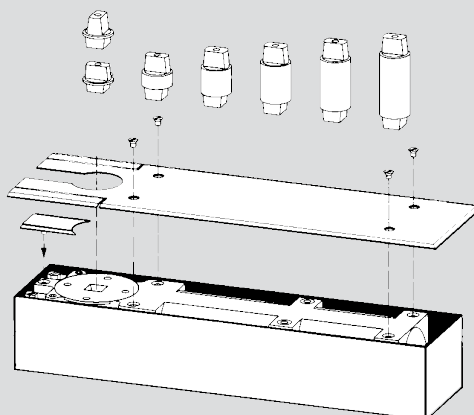
Installazione standard



Calcolo del prolungamento:

X – distanza rispetto al pavimento (normale 8 mm)

altezza **Z** – 3 mm = prolungamento dell'asse



Ermetizzante

Ermetizzante DORMA

Cod. No. 2300

0.5 kg Cod. Art. 45090086

Scatole da incementare

per chiudiporta Cod. Art.

DORMA BTS 80 45090056

DORMA BTS 75V 45090055

DORMA BTS 84 1418700000