

## Supporti con cuscinetto

### Supporti a pavimento

#### Supporto rotante

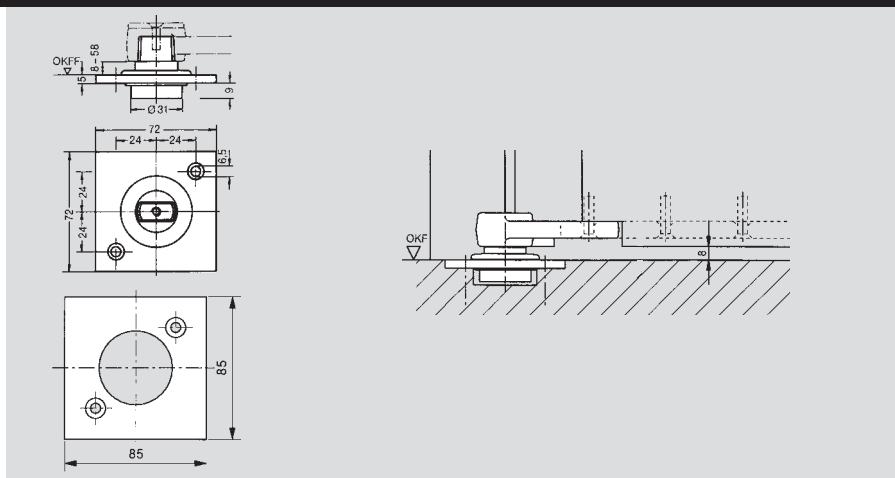
Cod. No. 7471 K  
con cuscinetto a sfere,  
portata max. 200 kg.  
Cod. Art. 45070001

Disponibile anche, a richiesta,  
con perni prolungati della  
lunghezza di 5 in 5 mm fino  
ad un massimo di 50 mm.

Cod. No. 7471 AX  
con cuscinetto a sfere obli-  
quo portata massima 300 kg  
Cod. Art. 45070002

#### Piastra di copertura

Cod. Art. 7471 K/AX



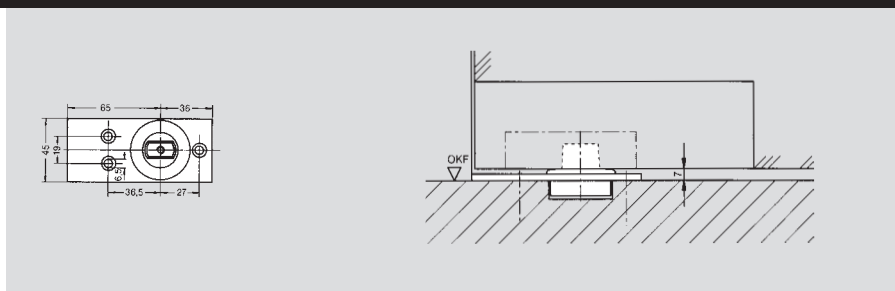
### Supporti a pavimento

#### Supporto rotante

Cod. No. 7475 AX  
con cuscinetto a sfere.  
portata massima 300 kg.  
Cod. Art. 45070003

Disponibile anche in acciaio  
inox.

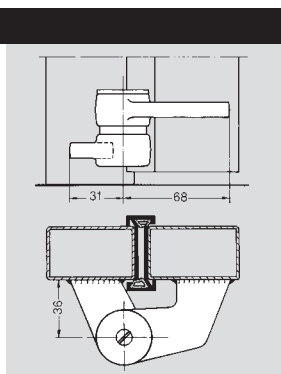
Cod. No 8560 GE  
Cod. Art. 65540059



### Cardine da saldare

#### Cardine da saldare

Cod. No. 7472 K  
con cuscinetto a sfere,  
portata massima 200 kg,  
e cardine 7431  
(vedi pag 6) per porte destre  
e sinistre secondo DIN.  
Cod. Art. 45070011

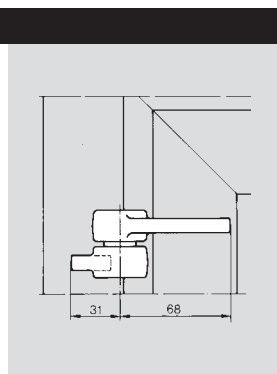


### Cardine da saldare

#### Cardine da saldare

Cod. No. 7472 M  
Utilizzabile come cerniera  
centrale o cerniera superiore;  
con perno eccentrico e  
boccola eccentrica in  
plastica per la regolazione  
della porta già montata.  
Per porte destre e sinistre  
secondo DIN.

Cod. Art. 45900008



### Supporto da saldare

#### Supporto da saldare

Cod. No. 7474 K  
con cuscinetto a sfere, portata  
massima 200 kg, e piastra  
di irrigidimento saldata.  
LH (ISO 6) porta sinistra  
secondo DIN:  
Cod. Art. 45075007  
RH (ISO 5) porta destra  
secondo DIN:  
Cod. Art. 45071007  
Modello AX a richiesta  
(capacità 300 kg )  
Disponibile anche con perni  
prolungati della lunghezza  
di 5 in 5 mm fino ad un  
massimo 50 mm.

