



TS 79

CARATTERISTICHE DEL PRODOTTO

Soluzione compatta e di qualità per porte standard e tagliafuoco

Con il TS 79 DORMA ha sviluppato un chiudiporta a completamento della serie Classic Line. Facilità, velocità e una struttura robusta rendono il prodotto adatto ad ante di diversa larghezza. La forza del chiudiporta viene re-

golata tramite il posizionamento del piede del braccio a compasso o tramite il posizionamento del corpo macchina sull'anta. Il design compatto rende il prodotto applicabile ad innumerevoli situazioni. Certificazioni ISO 9001, EN 1154 e CE.

Vantaggi punto per punto...

... per il commerciante

- Completamento della gamma nella linea ClassicLine.
- Adatto per porte standard e porte tagliafumo/tagliafuoco.

... per l'installatore

- Reversibile DIN DX e DIN SX..
- Montaggio semplice e veloce.

... per il progettista

- Robusto e affidabile.
- Design compatto e lineare.

... per l'utilizzatore

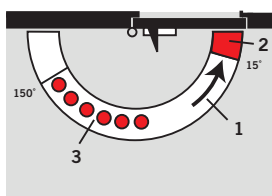
- Comportamento costante anche con fluttuazioni delle temperature.
- Controllo della velocità di chiusura attraverso due valvole indipendenti.
- Colpo finale regolabile tramite braccio.

Dati e caratteristiche		TS 79
Forza di chiusura regolabile tramite posizionamento braccio e corpo macchina	Forza	EN 2/3/4
Porte standard ¹⁾	≤ 1100 mm	●
Porte esterne con apertura verso l'esterno		●
Porte Tagliafuoco		●
Stesso modello porte DIN DX o DIN SX		●
Braccio a compasso standard		●
Velocità di chiusura regolabile tramite 2 valvole indipendenti	180°-15° 15°- 0°	●
Colpo finale regolabile (tramite braccio)		●
Smorzamento in apertura		●
Ritardo di chiusura		-
Arresto		○
Peso in kg		1,7
Dimensioni in mm	Larghezza	222
	Profondità	41
	Altezza	44
Conforme EN 1154		●
CE-Marcatura per prodotti edili		●

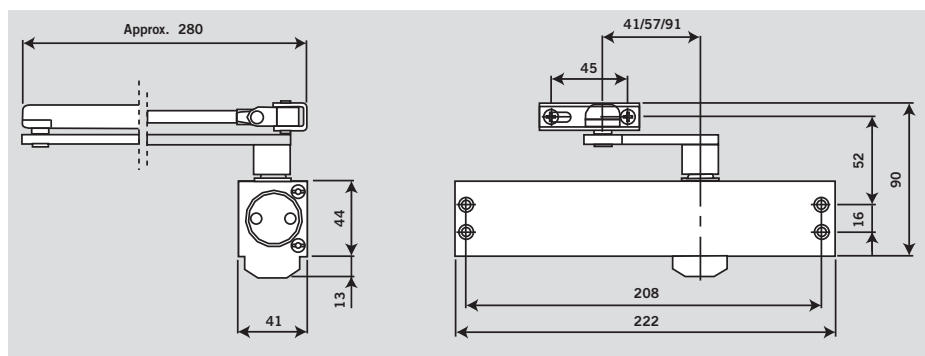
● si - no ○ opzione

1) Con braccio parallelo la forza sviluppata è di circa 20 Nm, (porte fino a 950mm).

Funzioni standard e opzionali



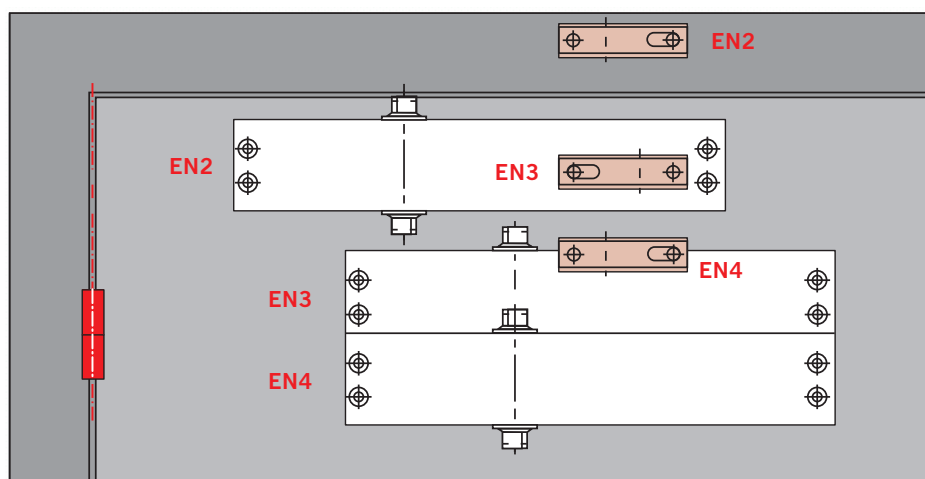
1. Velocità di chiusura regolabile tra 180° - 15°.
2. Velocità di chiusura regolabile 15° - 0°.
3. Zona di arresto per braccio con fermo (opzione).



Forza di chiusura e posizioni

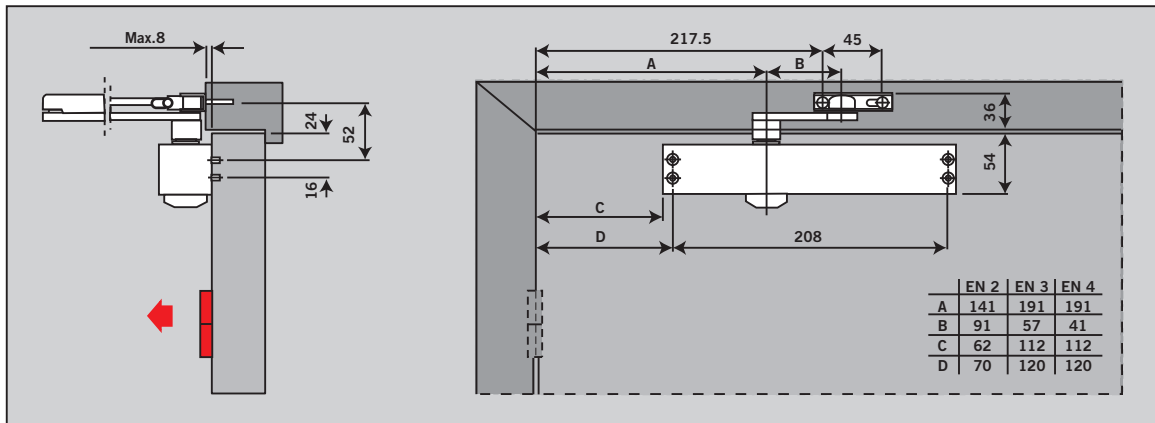
Larghezza anta	Forza
≤850	EN2
≤950	EN3
≤1100	EN4

La forza espressa dal TS 79 dipende dal posizionamento dello stesso sull'anta.

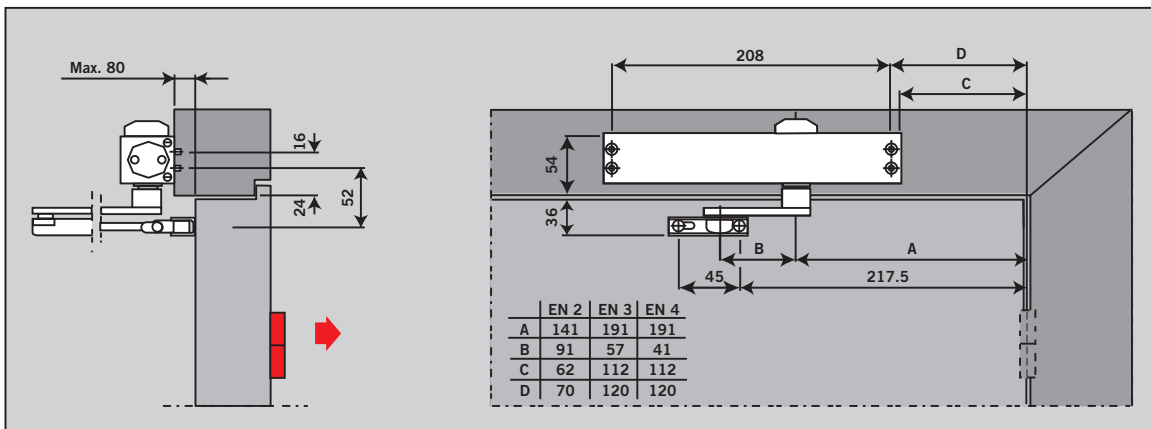


TS 79 APPLICAZIONI E INSTALLAZIONI

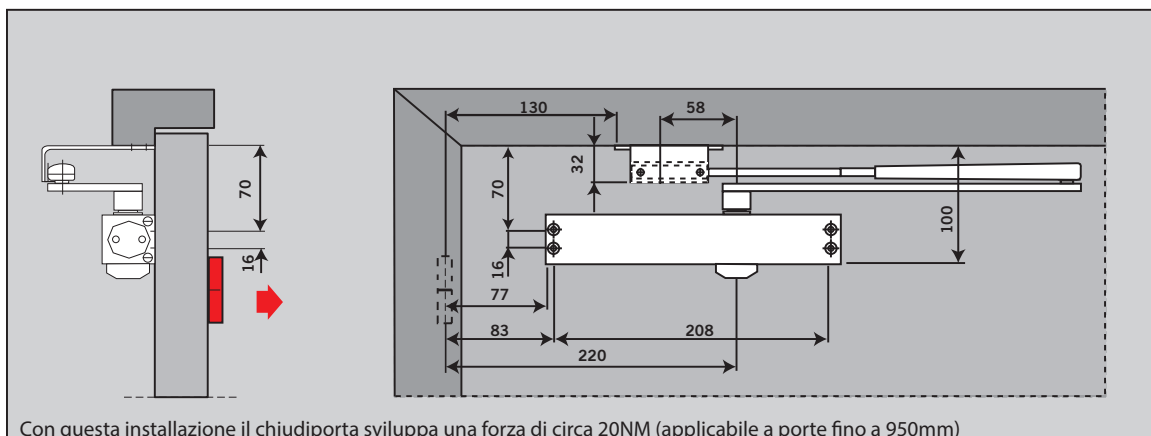
Montaggio sull'anta lato cerniera (lato a tirare)



Montaggio su architrave lato opposto alle cerniera (lato a spingere)



Montaggio con braccio parallelo (lato a spingere)



Chiudiporta e accessori

Codice di ordinazione :

■ □ Chiudiporta con braccio

□ Solo braccio

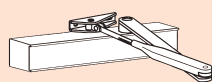
△ Accessorio

Colore xx

argento 01

nero (RAL 9005) 19

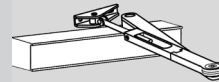
Chiudiporta con braccio standard



Forza EN 2/3/4
223029xx Std braccio



Chiudiporta con braccio e fermo



Forza EN 2/3/4
223056xx H/O braccio



Fissaggio per braccio parallelo



28006601





www.dormakaba.it

dormakaba Italia S.r.l.

Milano (MI)

T: +39 02 494842

F: +39 02 49484231

Castelmaggiore (BO)

T: +39 051 4178311

F: +39 051 4178355