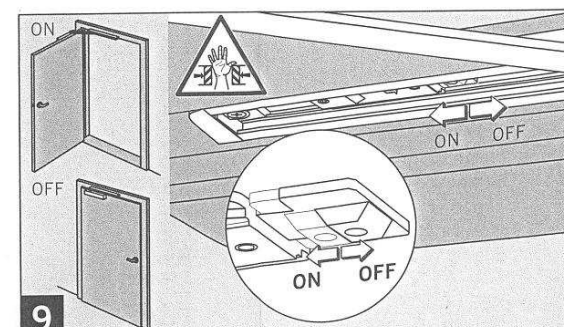
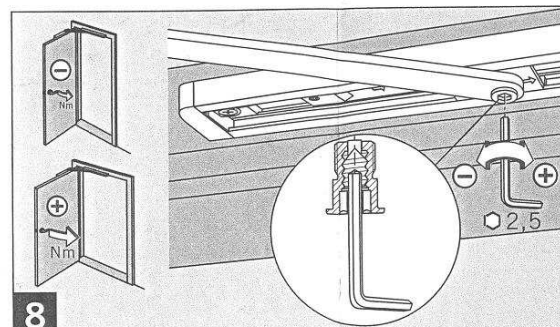
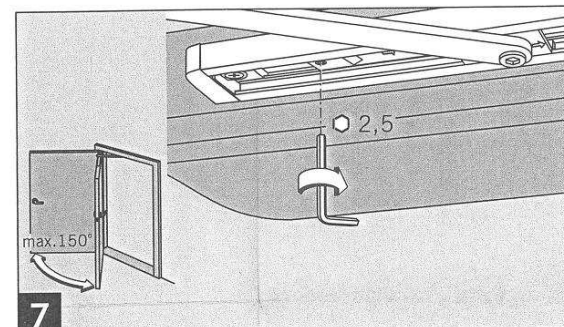
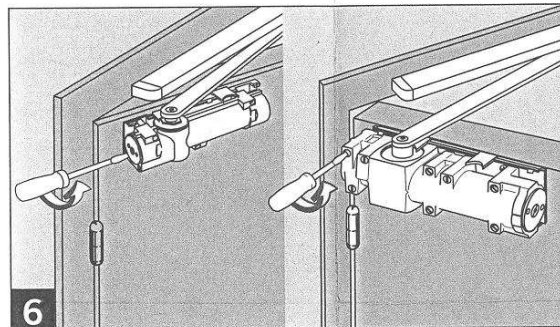
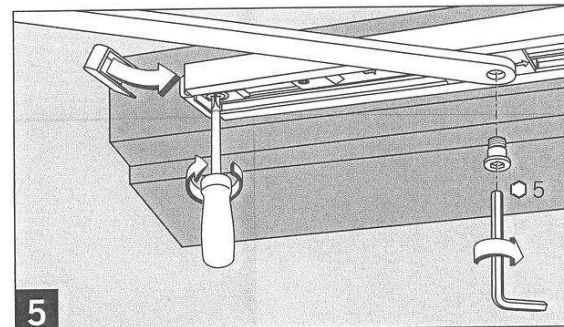
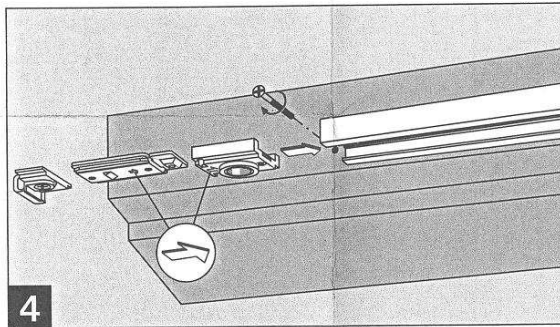
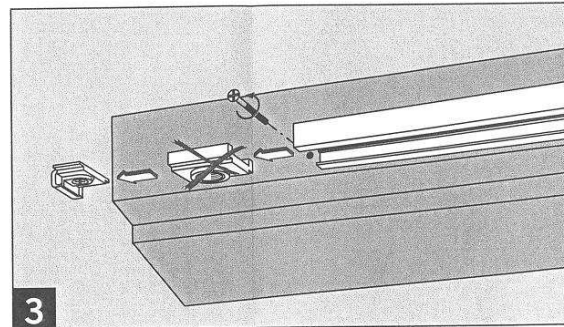
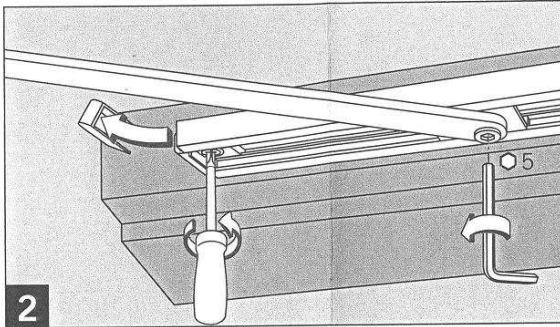
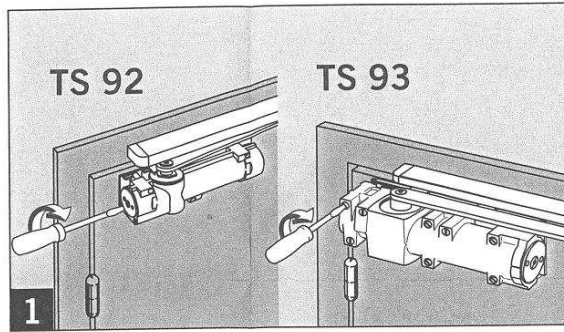
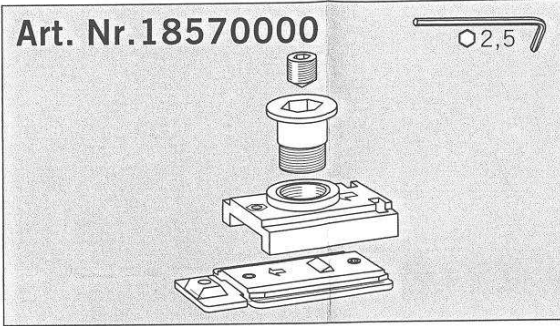
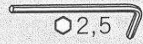


WN 055759
01/02

Art. Nr.18570000



Änderungen vorbehalten

