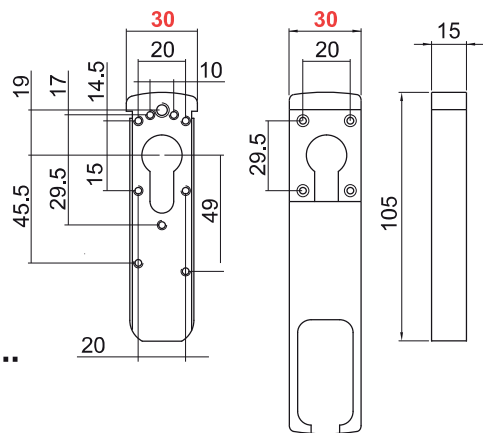
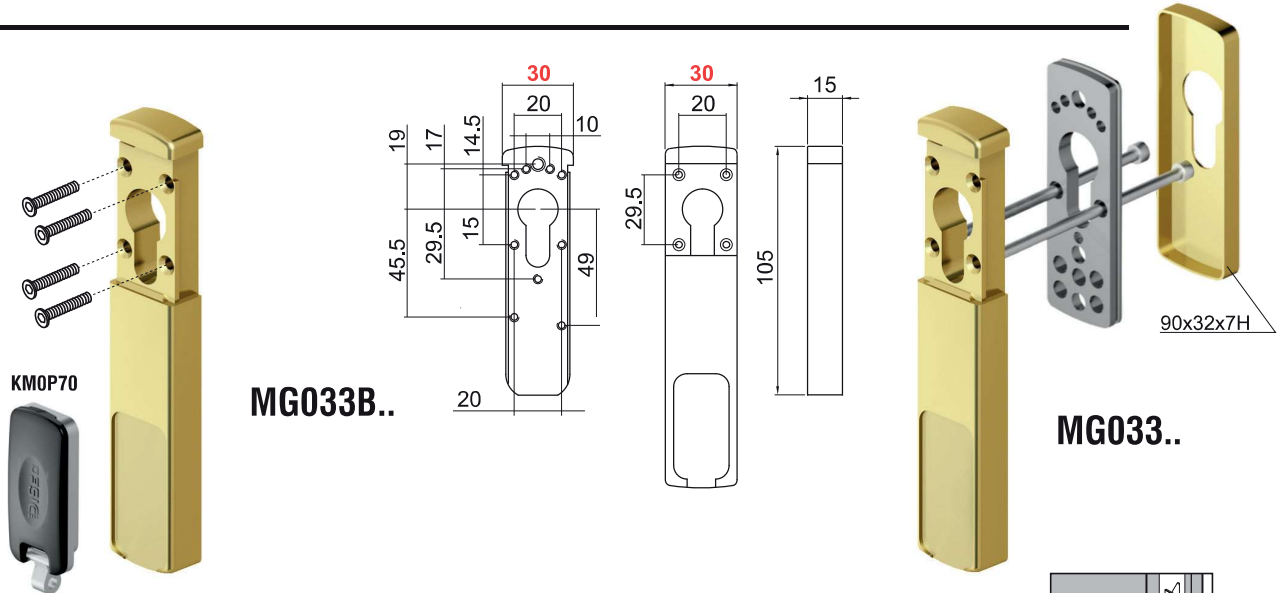
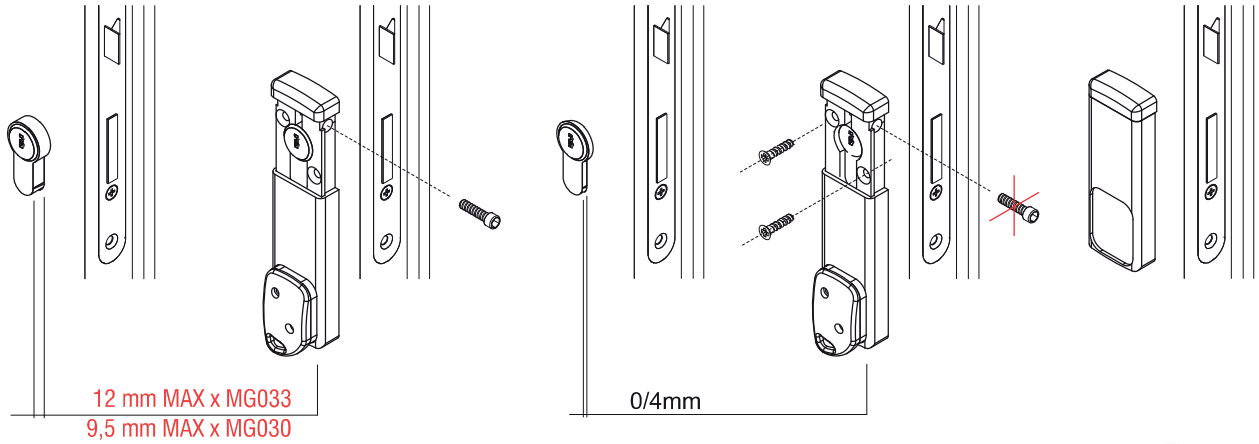
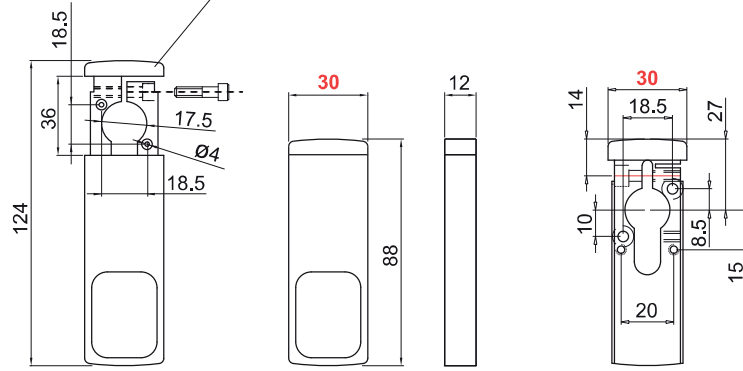




PAT. PEND.

2 sistemi di fissaggio / 2 fixing methods



- | | | |
|--|---|---|
| <input type="checkbox"/> W Bianco RAL 9010
White RAL 9010 | <input checked="" type="checkbox"/> N Nero
Black | <input type="checkbox"/> A Champagne anodizzato
Anodized champagne |
| <input checked="" type="checkbox"/> C Cromo lucido
Bright chrome | <input type="checkbox"/> 8 PVD Nero lucido
PVD Bright black | <input type="checkbox"/> 9 Oro anodizzato
Anodized gold |
| <input checked="" type="checkbox"/> T Cromo satinato
Satin chrome | <input type="checkbox"/> T8 PVD Nero antracite
PVD Satin black | <input checked="" type="checkbox"/> 2 PVD Ottone
PVD Brass |
| <input type="checkbox"/> 6 Argento anodizzato
Anodized silver | <input checked="" type="checkbox"/> B Bronzo
Bronze | <input type="checkbox"/> L Ottone lucido
Bright brass |
| <input type="checkbox"/> IT Inox satinato
Satin stainless steel | <input type="checkbox"/> BS Bronzo satinato
Satin bronze | <input type="checkbox"/> TT Ottone satinato
Satin brass |

Spessori disponibili:
Available spacers:
3mm

