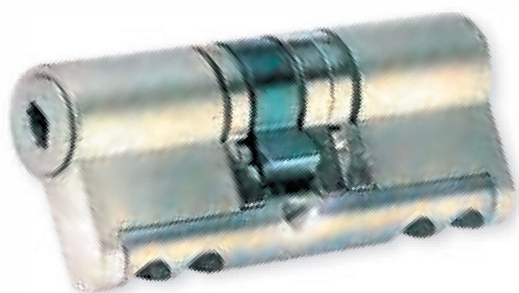


# NEW POWER cilindro di alta sicurezza brevettato anti-effrazione. Cilindro anti bumping e anti picking



Cilindro New Power  
chiave chiave



Confezione del cilindro New Power



Tessera di proprietà  
per la duplicazione



Cilindro New Power  
chiave pomolo



Chiave cifrata normale



Chiave cifrata Jack Key

# CILINDRO NEW POWER

## Caratteristiche Tecniche

### CONCETTO "DESMODROMICO"

Il meccanismo del cilindro è basato sul concetto "desmodromico" che deriva dal greco "percorso obbligato". In assenza della chiave le gorges di combinazione si trovano in posizione caotica (random), ogni movimento o vibrazione del cilindro può provocare lo spostamento delle gorges in maniera non prevedibile. La codifica della chiave corrisponde alla forma della pista ricavata sulla chiave. Quando la chiave viene inserita nel cilindro, le gorges assumono l'unica posizione consentita che corrisponde alla codifica della chiave.

Al cilindro NEW POWER non è applicabile la tecnica detta "bumping" (diffuso sistema di apertura illegale dei cilindri), grazie al sistema di cifratura desmodromica (Dichiarazione-ERSI ELF MEMBER del 24.10.2008 per cilindri NEW POWER).

### CHIAVE REVERSIBILE

Per chiave "reversibile" si intende quella i cui 2 lati della chiave sono ugualmente operativi, l'utente pertanto non dovrà cercare un determinato orientamento per inserire la chiave nel cilindro.

### COMBINAZIONI

Il sistema è composto da 7 gorges (rif. 5/7), ognuno delle quali può assumere 5 posizioni diverse, e da 2 perni di combinazione (rif. 9 e 13) che a loro volta possono assumere due posizioni diverse. Le combinazioni effettive in base alla normativa EN 1303 sono : 235920.

### PROTEZIONE CHIAVE GREZZA

La chiave grezza viene protetta tramite un raccordo eseguito sul bassofondo della chiave compatibile con la sede ricavata sul rotore. **Brevetto Patent.**

### SICUREZZA CONTRO EFFRAZIONE NON DISTRUTTIVA

Il cilindro è provvisto del meccanismo di riconoscimento e blocco della chiave falsata. Nel caso in cui nel cilindro venga inserita la chiave appositamente modificata, per consentire il posizionamento gorges in più di una combinazione (chiave utilizzata dai malintenzionati per effrazioni non distruttive), tale chiave viene riconosciuta e catturata, cioè rimane bloccata nel cilindro. Questo sistema rende il cilindro sicuro contro l'effrazione con manipolazione con grimaldello (anti-picking).

### PROTEZIONE ANTITRAPANO E CONTROLLO PROFILI CHIAVE

La protezione antitrapano è garantita da 2 elementi, ovvero una sfera (rif. 17) e una spina (rif. 18), realizzati in acciaio temprato. La piastra a forma di mezzaluna (rif. 15) protegge le gorges e svolge anche la funzione di controllo del profilo della chiave.

### RESISTENZA ALL'EFFRAZIONE

Il cilindro New Power è dotato di barra di collegamento dei moduli, realizzata in lega di acciaio diversa dal classico ottone utilizzato nei cilindri in commercio che garantisce una resistenza elevata in caso di forzatura del cilindro.

### SISTEMA MODULARE

Il sistema modulare permette di realizzare cilindri di diverse dimensioni utilizzando i moduli preassemblati, il modulo principale è quello che contiene il meccanismo di sicurezza.



### CLASSIFICATION EN 1303:2005

Durabilità	6 (max. 6)
Resistenza all'attacco	2 (max. 2)
Sicurezza	6 (max. 6)
Resistenza alla corrosione	C (max. C)
Resistenza al fuoco	1 (max. 1)

Questi cilindri sono certificati da CNPP (laboratorio francese) e hanno ottenuto il livello A2P\*\*

digit	1°	2°	3°	4°	5°	6°	7°	8°
grado	1	6	0	1	0	C	6	2

Dove le digit hanno il seguente significato

**digit 1 - "categoria d'uso"**

- Utilizzato da persone con conoscenza del metodo di utilizzo e con scarsa possibilità di uso improprio
  - ▷ una sola classe di grado 1

**digit 2 - "durabilità ciclica"**

- sono previsti 3 gradi:
  - ▷ Grado 4 ➔ 25000 cicli
  - ▷ Grado 5 ➔ 50000 cicli
  - ▷ Grado 6 ➔ 100000 cicli

**digit3 - "massa della porta"**

- Non prevista una classificazione

**digit4 - "resistenza al fuoco"**

- Sono previsti 2 gradi:
  - ▷ Grado 0 ➔ non adatto all'utilizzo su porte tagliafuoco
  - ▷ Grado 1 ➔ adatto all'utilizzo su porte tagliafuoco

**digit5 - "sicurezza d'uso"**

- Non prevista una classificazione

**digit6 - "resistenza alla corrosione"**

- Sono previsti 4 gradi:
  - ▷ Grado 0 ➔ nessun requisito di resistenza alla corrosione e alla temperatura
  - ▷ Grado A ➔ alta resistenza alla corrosione e nessun requisito di resistenza alla temperatura
  - ▷ Grado B ➔ nessun requisito di resistenza alla corrosione e resistenza alla temperatura da 20°C++80°C
  - ▷ Grado C ➔ alta resistenza alla corrosione e alla temperatura da -20°C++80°C

**digit7 - "sicurezza"**

- Sono previsti 6 gradi:
  - ▷ Una delle caratteristiche il numero di differenti combinazioni possibili che vanno da un minimo di 100 combinazioni (grado 1) ad un massimo di almeno 100000 (grado 6)

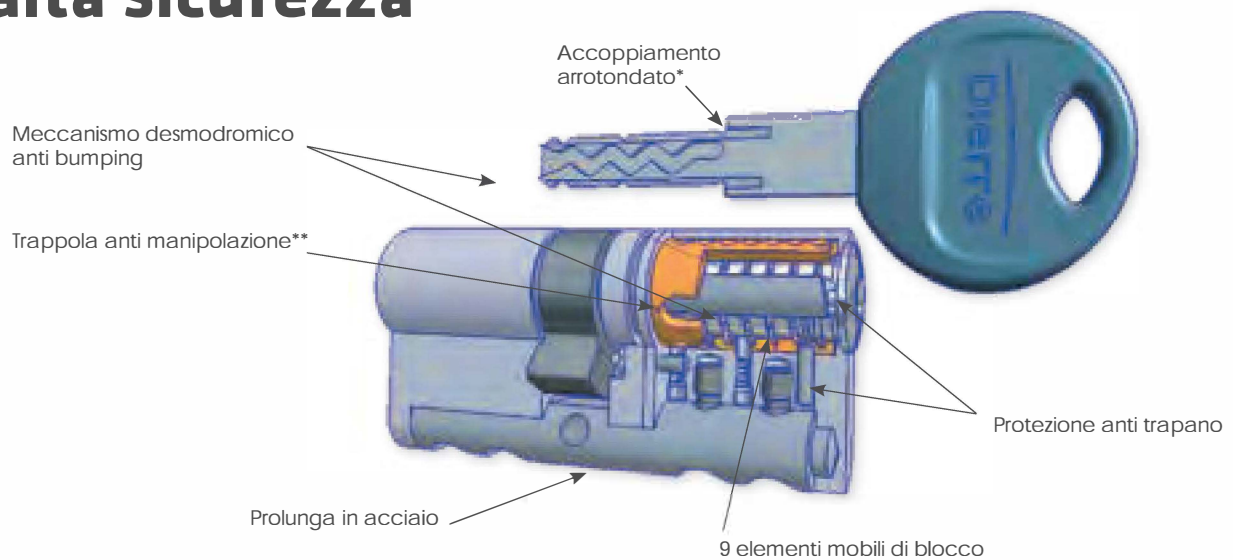
**digit8 - "resistenza all'attacco"**

- Sono previsti 3 gradi:
  - ▷ Grado 0 ➔ nessun requisito di resistenza alla forature/attacchi meccanici
  - ▷ Grado 1 ➔ 3/5 minuti di resistenza
  - ▷ Grado 2 ➔ 5/10 minuti di resistenza

Per sottolineare la qualità del cilindro New Power sotto il profilo della sicurezza è giusto sottolineare che senza alcuna modifica è stato anche certificato A2P 2 stelle (standard francese di elevatissima sicurezza). Il New Power un cilindro prodotto interamente dalla tecnologia Dierre, leader in Italia e in Europa nella produzione di chiusure di sicurezza.

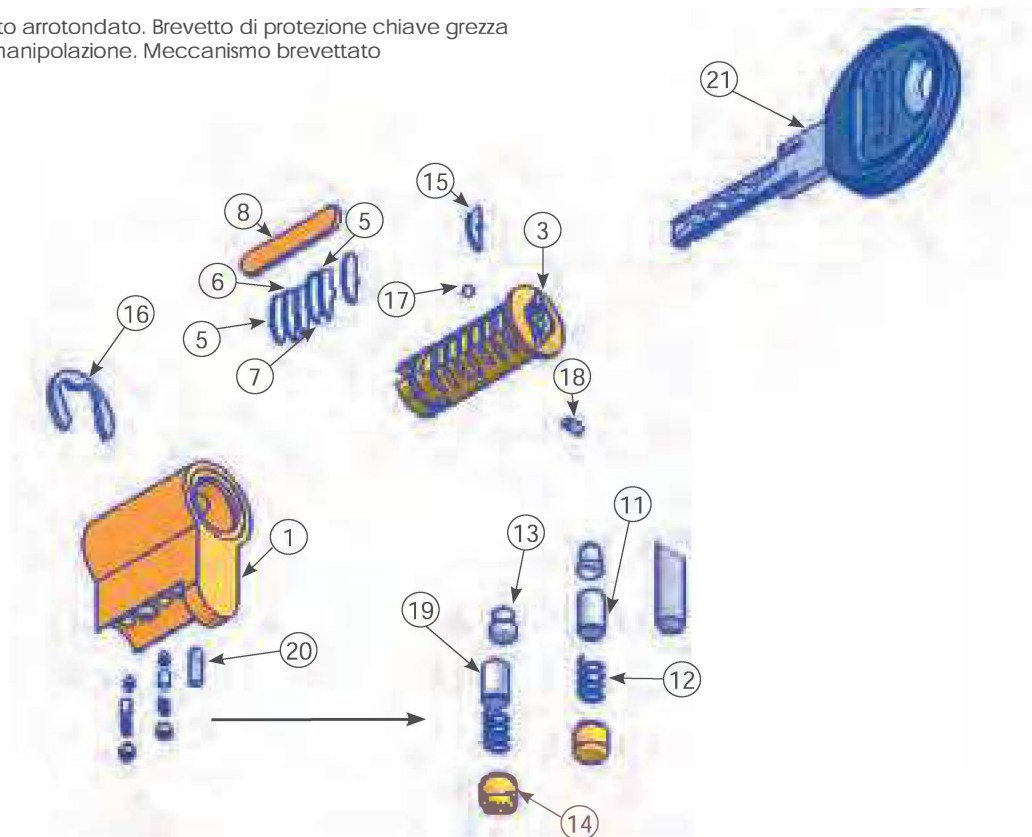
Dalla sua nascita il prodotto ha subito una serie di modifiche, che negli anni l'hanno portato ad essere un cilindro affidabilissimo sotto tutti i punti di vista.

# Cilindro anti bumping di alta sicurezza



\* Accoppiamento arrotondato. Brevetto di protezione chiave grezza

\*\* Trappola anti manipolazione. Meccanismo brevettato

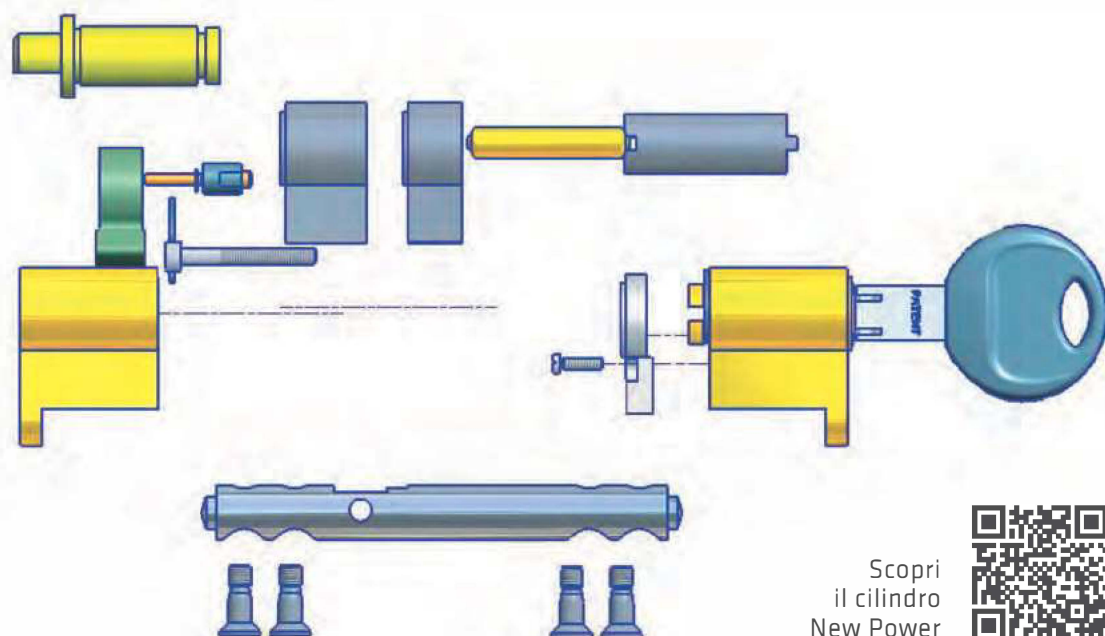


N°	Q.tà	Descrizione
21	1	Chiave cifrata costampata
20	1	Spina fissaggio boccola
19	1	Controperno
18	1	Spina
17	1	Sfera 2mm classe B di 100Cr6
16	1	Anello elastico
15	1	Piastra protezione antitrapano
14	2	Tappo
13	1	Perno combinazione 3
12	2	Molla per perni combinazione

N°	Q.tà	Descrizione
11	1	Controperno
09	1	Perno combinazione 2
08	1	Coperchio
07	2	Gorges 5
06	2	Gorges 4
05	3	Gorges 3
03	1	Rotore
02	1	Boccola
01	1	Statore

# CILINDRO NEW POWER

## Sistema modulare



Scopri  
il cilindro  
New Power



Il sistema modulare del cilindro NEW POWER è un 'kit' composto da moduli costruttivi realizzati in modo tale di avere la certezza che il cilindro possa essere adattato a qualsiasi spessore della porta.

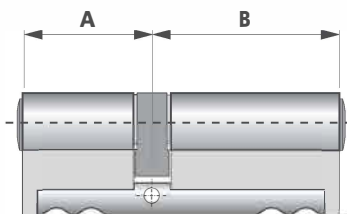
### TECNOLOGIA DEL SISTEMA

Il cilindro chiave/chiave è realizzabile in una vasta gamma di misure con moduli con passo da 5 mm. Il cilindro "chiave/pomolo" è realizzabile con moduli con passo da 5 mm dalla parte della chiave, mentre la parte del pomolo ha lunghezza fissa da 30 mm con 4 diverse lunghezze dell'albero: 30, 41, 49 e 75 mm.

Vantaggi del cilindro New Power:

- Maggiore protezione in caso di estrazione del cilindro (pull protection)
- Possibilità di estensione di 5 mm in 5 mm a partire da 30/30.
- Montaggio facilitato grazie all'utilizzo di viti speciali di fissaggio al posto delle classiche spine
- Solida struttura e alta resistenza a trazione e taglio grazie all'utilizzo delle barre di collegamento e delle viti in lega ad alta resistenza
- Utilizzo degli stessi distanziali per il cilindro chiave/chiave, chiave/pomolo e mezzocilindro
- Costo ridotto per la gestione del magazzino cilindri/ricambi
- Tempi di consegna ridotti grazie alla disponibilità immediata
- Facilità d'installazione in tempi brevi senza compromettere la qualità e la sicurezza

# CILINDRO CHIAVE-CHIAVE NEW POWER



Misura (A-B)	
--------------	--

30	30
30	35
30	40
30	45
30	50
30	55
30	60
30	65
30	70
30	75
30	80
30	85
35	35
35	40
35	45
35	50
35	55
35	60
35	65

Descrizione
-------------

Cilindro New Power con 3 chiavi normali

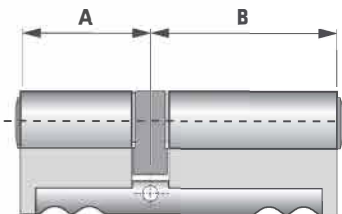
Codice	Peso (Kg)
<b>CIL NEWP 3030 3</b>	0,152
<b>CIL NEWP 3035 3</b>	0,162
<b>CIL NEWP 3040 3</b>	0,175
<b>CIL NEWP 3045 3</b>	0,187
<b>CIL NEWP 3050 3</b>	0,200
<b>CIL NEWP 3055 3</b>	0,212
<b>CIL NEWP 3060 3</b>	0,227
<b>CIL NEWP 3065 3</b>	0,241
<b>CIL NEWP 3070 3</b>	0,250
<b>CIL NEWP 3075 3</b>	0,262
<b>CIL NEWP 3080 3</b>	0,278
<b>CIL NEWP 3085 3</b>	0,287
<b>CIL NEWP 3535 3</b>	0,175
<b>CIL NEWP 3540 3</b>	0,187
<b>CIL NEWP 3545 3</b>	0,200
<b>CIL NEWP 3550 3</b>	0,212
<b>CIL NEWP 3555 3</b>	0,227
<b>CIL NEWP 3560 3</b>	0,241
<b>CIL NEWP 3565 3</b>	0,250

Descrizione
-------------

Cilindro New Power con 5 chiavi normali

Codice	Peso (Kg)
<b>CIL NEWP 3030 5</b>	0,152
<b>CIL NEWP 3035 5</b>	0,162
<b>CIL NEWP 3040 5</b>	0,175
<b>CIL NEWP 3045 5</b>	0,187
<b>CIL NEWP 3050 5</b>	0,200
<b>CIL NEWP 3055 5</b>	0,212
<b>CIL NEWP 3060 5</b>	0,227
<b>CIL NEWP 3065 5</b>	0,241
<b>CIL NEWP 3070 5</b>	0,250
<b>CIL NEWP 3075 5</b>	0,262
<b>CIL NEWP 3080 5</b>	0,278
<b>CIL NEWP 3085 5</b>	0,287
<b>CIL NEWP 3535 5</b>	0,175
<b>CIL NEWP 3540 5</b>	0,187
<b>CIL NEWP 3545 5</b>	0,200
<b>CIL NEWP 3550 5</b>	0,212
<b>CIL NEWP 3555 5</b>	0,227
<b>CIL NEWP 3560 5</b>	0,241
<b>CIL NEWP 3565 5</b>	0,250

# CILINDRO CHIAVE-CHIAVE NEW POWER



Misura (A-B)	
--------------	--

40	40
40	45
40	50
40	55
40	60
40	70
45	45
45	50
45	55
45	65
50	50
50	55
50	60
50	70
55	55
55	60
55	65
55	75

Descrizione
-------------

Cilindro New Power con 3 chiavi normali

Codice	Peso (Kg)
<b>CIL NEWP 4040 3</b>	0,200
<b>CIL NEWP 4045 3</b>	0,212
<b>CIL NEWP 4050 3</b>	0,227
<b>CIL NEWP 4055 3</b>	0,241
<b>CIL NEWP 4060 3</b>	0,250
<b>CIL NEWP 4070 3</b>	0,278
<b>CIL NEWP 4545 3</b>	0,227
<b>CIL NEWP 4550 3</b>	0,241
<b>CIL NEWP 4555 3</b>	0,250
<b>CIL NEWP 4565 3</b>	0,278
<b>CIL NEWP 5050 3</b>	0,250
<b>CIL NEWP 5055 3</b>	0,262
<b>CIL NEWP 5060 3</b>	0,278
<b>CIL NEWP 5070 3</b>	0,300
<b>CIL NEWP 5555 3</b>	0,278
<b>CIL NEWP 5560 3</b>	0,287
<b>CIL NEWP 5565 3</b>	0,300
<b>CIL NEWP 5575 3</b>	0,325

Descrizione
-------------

Cilindro New Power con 5 chiavi normali

Codice	Peso (Kg)
<b>CIL NEWP 4040 5</b>	0,200
<b>CIL NEWP 4045 5</b>	0,212
<b>CIL NEWP 4050 5</b>	0,227
<b>CIL NEWP 4055 5</b>	0,241
<b>CIL NEWP 4060 5</b>	0,250
<b>CIL NEWP 4070 5</b>	0,278
<b>CIL NEWP 4545 5</b>	0,227
<b>CIL NEWP 4550 5</b>	0,241
<b>CIL NEWP 4555 5</b>	0,250
<b>CIL NEWP 4565 5</b>	0,278
<b>CIL NEWP 5050 5</b>	0,250
<b>CIL NEWP 5055 5</b>	0,262
<b>CIL NEWP 5060 5</b>	0,278
<b>CIL NEWP 5070 5</b>	0,300
<b>CIL NEWP 5555 5</b>	0,278
<b>CIL NEWP 5560 5</b>	0,287
<b>CIL NEWP 5565 5</b>	0,300
<b>CIL NEWP 5575 5</b>	0,325