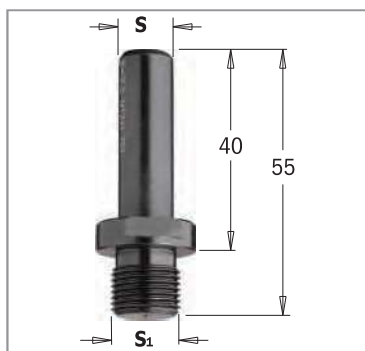


Boccole di maggiorazione per attacchi

799

B mm	D mm	L mm		CODICE
6	8	25	10	799.060.00
6	9,5	25	10	799.160.00
6	12	25	10	799.260.00
6,35	8	25	10	799.064.00
6,35	9,5	25	10	799.164.00
6,35	12,7	25	10	799.264.00
8	9,5	25	10	799.180.00
8	10	25	10	799.280.00
8	12	25	10	799.380.00
8	12,7	25	10	799.480.00
9,5	12,7	25	10	799.001.00
10	12	25	10	799.100.00
13	16	45	10	799.130.00



Riduzioni

797

S mm	S ₁ mm		CODICE
8	M10x1,5	10	797.580.00
10	M12x1	10	797.100.00
12	M12x1	10	797.120.00
12,7	M12x1	10	797.127.00

CARATTERISTICHE TECNICHE:

- Realizzato con acciaio speciale ad alta resistenza
- Rettifica di precisione su tutte le superfici da accoppiare.



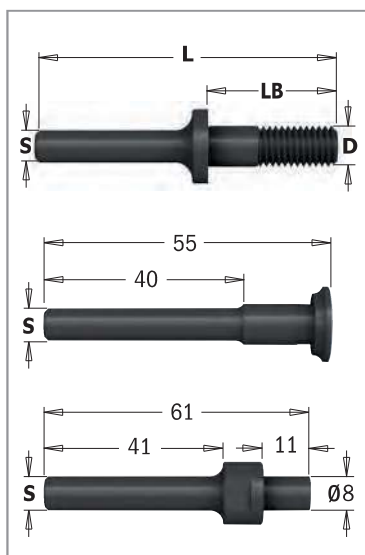
Riduzioni

798

S mm	S ₁ mm		CODICE
M10x1,5	M10x1,5	10	798.101.00
M10x1,5	M12x1	10	798.102.00
M12x1	M10x1,5	10	798.121.00
M12x1	M12x1	10	798.122.00

CARATTERISTICHE TECNICHE:

- Realizzato con acciaio speciale ad alta resistenza
- Rettifica di precisione su tutte le superfici da accoppiare.



Alberini portafrese

7/8/924

D mm	LB mm	L mm		CODICE S=Ø6mm	CODICE S=Ø6,35mm	CODICE S=Ø8mm	CODICE S=Ø12mm	CODICE S=Ø12,7mm
Alberini per frese a disco serie 822								
M8	26	61	10	724.060.00	824.064.00	924.080.00		
M8	40	86	10			924.083.00		
M8	26	67,5	10				924.120.00	824.127.00
M8	40	81	10				924.128.00	824.128.00
M12	54	97	10				924.129.00	824.129.00
M8	47	97	10				924.130.00	824.130.00
M8	29,75	71	10				924.131.00	824.131.00
M8	35,5	71	10				924.132.00	824.132.00
M8	23	71	10				924.133.00	824.133.00
M12	39,5	85	10				924.134.00	824.134.00
M12	54,5	100	10					824.135.00
Alberini per frese a disco con foro svasato serie 823								
		55	10	724.061.00	824.061.00	924.081.00		824.121.00
8	11	61	10	724.062.00	824.062.00	924.082.00		824.122.00