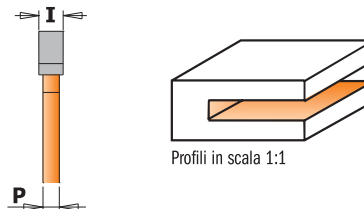
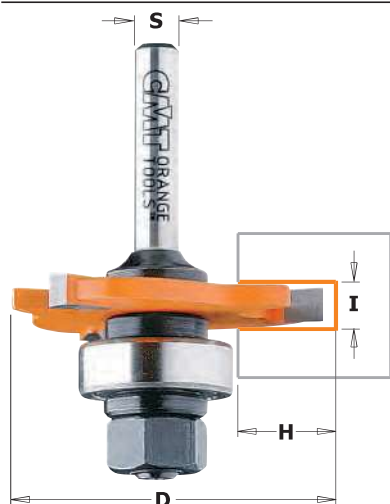




7/8/922A/B

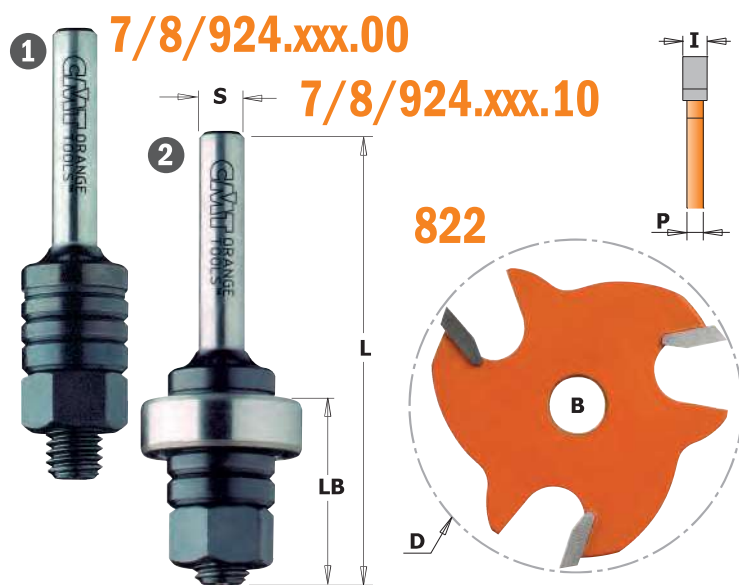
Lavorazione di gradini o scanalature, realizzazione di scanalature per listelli o biscotti in legno, fresatura di incastri a maschio e femmina oppure a T. Ogni fresa ha tre taglienti in micrograna di carburo ed è ricoperta di resina PTFE di colore arancio con design antictraccolpo. Le frese a disco e i relativi alberi portafrese sono disponibili anche singolarmente. Altri cuscinetti sono disponibili nella sezione ricambi.

NOTA: è incluso un cuscinetto da Ø22mm per una profondità di taglio di 12,8mm. Per profondità (9,5mm o 6,35mm) ordinare il kit di cuscinetti **791.711.00** (con diametro 28,5 - 34,9mm).



I mm	P mm	D mm	H mm		CODICE S=Ø6mm	CODICE S=Ø6,35mm	CODICE S=Ø8mm	CODICE S=Ø12mm	CODICE S=Ø12,7mm
1,5	1,07	47,6	12,8	10	722.315.11A		922.315.11A	922.315.11B	
1,6	1,07	47,6	12,8	10		822.316.11A			822.316.11B
2	1,27	47,6	12,8	10	722.320.11A	822.320.11A	922.320.11A	922.320.11B	822.320.11B
2,4	1,27	47,6	12,8	10		822.324.11A			822.324.11B
2,5	1,27	47,6	12,8	10	722.325.11A		922.325.11A	922.325.11B	
3	1,27	47,6	12,8	10	722.330.11A		922.330.11A	922.330.11B	
3,2	1,27	47,6	12,8	10		822.332.11A			822.332.11B
3,5	2,07	47,6	12,8	10	722.335.11A		922.335.11A	922.335.11B	
4	2,07	47,6	12,8	10	722.340.11A	822.340.11A	922.340.11A	922.340.11B	822.340.11B
4,8	2,86	47,6	12,8	10		822.348.11A			822.348.11B
5	2,86	47,6	12,8	10	722.350.11A		922.350.11A	922.350.11B	
6	4,45	47,6	12,8	10	722.360.11A	822.360.11A	922.360.11A	922.360.11B	822.360.11B
6,4	4,45	47,6	12,8	10		822.364.11A			822.364.11B

Queste frese a tre taglienti in micrograna di carburo di tungsteno, ricoperte di resina fluorocarbonica PTFE, sono dotate di un particolare design studiato per evitare il contraccolpo. Utilizzate queste frese con gli alberi portafrese 724 attacco Ø6mm, 824 attacco Ø6,35mm e Ø12,7mm o con alberi 924 con attacco Ø8 e Ø12mm.



I mm	P mm	D mm	B mm		CODICE
1,5	1,07	47,6	8	10	822.315.11
1,6	1,07	47,6	8	10	822.316.11
1,8	1,27	47,6	8	10	822.318.11
2	1,27	47,6	8	10	822.320.11
2,2	1,27	47,6	8	10	822.322.11
2,4	1,27	47,6	8	10	822.324.11
2,5	1,27	47,6	8	10	822.325.11
2,8	1,27	47,6	8	10	822.328.11
3	1,27	47,6	8	10	822.330.11
3,2	1,27	47,6	8	10	822.332.11
3,5	2,07	47,6	8	10	822.335.11
4	2,07	47,6	8	10	822.340.11
4,8	2,86	47,6	8	10	822.348.11
5	2,86	47,6	8	10	822.350.11
6	4,45	47,6	8	10	822.360.11
6,4	4,45	47,6	8	10	822.364.11

DESCRIZIONE	LB mm	L mm		CODICE S=Ø6mm	CODICE S=Ø6,35mm	CODICE S=Ø8mm	CODICE S=Ø12mm	CODICE S=Ø12,7mm
1 Alberino portafrese senza cuscinetto	26	61	10	724.060.00	824.064.00	924.080.00		
1 Alberino portafrese senza cuscinetto	26	67,5	10				924.120.00	824.127.00
2 Alberino portafrese con cuscinetto	26	61	10	724.060.10	824.064.10	924.080.10		
2 Alberino portafrese con cuscinetto	26	67,5	10				924.120.10	824.127.10
Alberino portafrese senza cuscinetto, serie lunga	40	86	10			924.083.00		
Alberino portafrese con cuscinetto, serie lunga	40	86	10			924.083.10		

Ricambi	CODICE	DESCRIZIONE	CODICE	DESCRIZIONE
	791.005.00	Cuscinetto Ø8-22mm	541.518.00	Distanziale spessore 1mm
	541.501.00	Distanziale spessore 4mm	990.020.00	Dado M8
	541.500.00	Distanziale spessore 3mm		