

Attacchi cilindrici per punte intercambiabili



503



S mm	LB mm			CODICE Rotazione Destra	CODICE Rotazione Sinistra
M10/30°	25		1	503.250.01	503.250.02
M10/30°	35		1	503.350.01	503.350.02
M10/30°	45		1	503.450.01	503.450.02

Da usare con l'articolo: **501 HW**

CARATTERISTICHE TECNICHE:

- Realizzato con acciaio speciale ad alta resistenza
- Rettifica di precisione su tutte le superfici da accoppiare.

IMPIEGO:

da inserire su mandrini o adattatori nelle foratrici.

Attacchi conici per punte intercambiabili



534



S			CODICE Rotazione Destra
MK2/Ø20x14F.x1"		1	534.020.01
MK2/M30x1,5		1	534.030.01

Da usare con l'articolo: **501 HW**

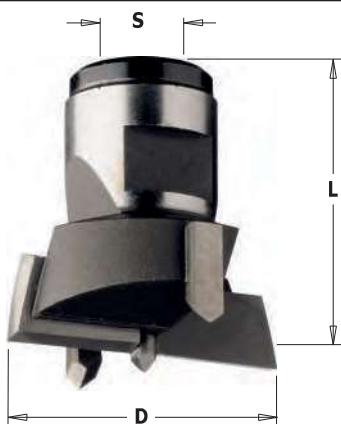
CARATTERISTICHE TECNICHE:

- Realizzato con acciaio speciale ad alta resistenza

IMPIEGO:

da inserire su mandrini o adattatori per centri di lavoro, pantografi a CNC o manuali.

Punte intercambiabili con attacco filettato



501



D mm	L mm	S mm		CODICE Rotazione Destra	CODICE Rotazione Sinistra
20	30	M12x1	1	501.200.11	501.200.12
22	30	M12x1	1	501.220.11	501.220.12
24	30	M12x1	1	501.240.11	501.240.12
25	30	M12x1	1	501.250.11	501.250.12
26	30	M12x1	1	501.260.11	501.260.12
30	30	M12x1	1	501.300.11	501.300.12
32	30	M12x1	1	501.320.11	501.320.12
34	30	M12x1	1	501.340.11	501.340.12
35	30	M12x1	1	501.350.11	501.350.12
36	30	M12x1	1	501.360.11	501.360.12
38	30	M12x1	1	501.380.11	501.380.12
40	30	M12x1	1	501.400.11	501.400.12
45	30	M12x1	1	501.450.11	501.450.12
50	30	M12x1	1	501.500.11	501.500.12
55	30	M12x1	1	501.550.11	501.550.12
60	30	M12x1	1	501.600.11	501.600.12