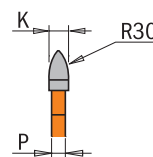
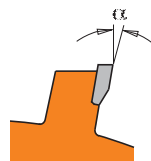




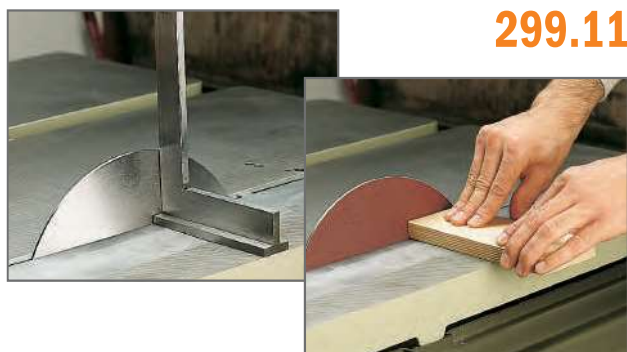
240.004.04

Lama ideale per eseguire qualsiasi riparazione su legno massiccio (resina, nodi e altre imperfezioni). Questa, unita all'utilizzo di parti originali, coprirà perfettamente le parti fresate e i rattoppi rimarranno invisibili, perché manterranno le venature nella stessa direzione del legno.
Per Lamello® e altre marche.



D mm	B mm	MACCHINE	Z	K mm	P mm	α	β		CODICE
100	22	Adatto per Lamello®	4	8,0	6,0	18°	R30	10	240.004.04

Disco per allineamento e levigatura



299.11

Servitevi del nuovo disco CMT per allineare la vostra lama. Fissate il disco e con una squadra, verificate che sia allineato a 90°. Montate poi la lama per lavorare in maniera perfetta. Inoltre potete utilizzare la vostra sega da banco per levigare ed eliminare le impurità applicando un disco abrasivo sulla lama.



D mm	B mm	P mm		CODICE
200	15,87	2,8	10	299.111.00
200	30	2,8	10	299.111.00M
250	15,87	2,8	10	299.112.00
250	30	2,8	10	299.112.00M

Stabilizzatore per lame



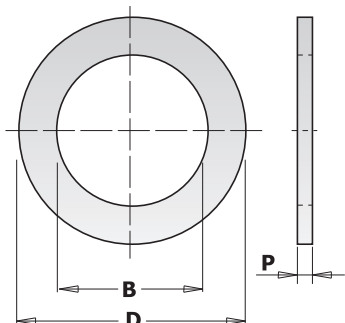
299.10

Questo prodotto elimina ogni vibrazione nella parte periferica della lama favorendo tagli perfetti e garantendone maggior durata. Elimina anche l'eventuale rumore causato dalle vibrazioni durante il taglio. **Nota: usare solamente su seghe a banco. Venduti in coppia.**



DESCRIZIONE	D mm	B mm	P mm		CODICE
Stabilizzatore (2 pz.) per Ø200mm	75	15,87	3,0	5	299.101.00
Stabilizzatore (2 pz.) per Ø200mm	75	30	3,0	5	299.101.00M
Stabilizzatore (2 pz.) per Ø250mm	125	15,87	3,0	5	299.102.00
Stabilizzatore (2 pz.) per Ø250mm	125	30	3,0	5	299.102.00M
Stabilizzatore (2 pz.) per Ø300mm	152	25,4	3,0	5	299.103.00
Stabilizzatore (2 pz.) per Ø300mm	152	30	3,0	5	299.103.00M

Anelli di riduzione per foro lame



299

D mm	B mm	P mm		CODICE	D mm	B mm	P mm		CODICE
15,87	10	1,2	10	299.218.00	30	15	1,4	10	299.240.00
15,87	12,7	1,2	10	299.217.00	30	15,87	1,4	10	299.211.00
20	12,7	1,2	10	299.221.00	30	16	1,4	10	299.223.00
20	15,87	1,4	10	299.243.00	30	16	2,0	10	299.226.00
20	16	1,2	10	299.222.00	30	18	1,4	10	299.232.00
20	18	1,4	10	299.236.00	30	19,05	1,4	10	299.241.00
22,2	15	1,4	10	299.237.00	30	20	1,4	10	299.224.00
22,2	16	1,4	10	299.242.00	30	22	1,4	10	299.231.00
22,2	20	1,4	10	299.238.00	30	20	2,0	10	299.227.00
25,4	15,87	1,4	10	299.216.00	30	25	1,4	10	299.225.00
25,4	19,05	1,4	10	299.213.00	30	25	2,0	10	299.228.00
25,4	20	1,4	10	299.214.00	30	25,4	2,0	10	299.212.00
25,4	20	2,3	10	299.220.00	32	30	2,0	10	299.229.00
25,4	22	1,4	10	299.215.00	35	30	2,0	10	299.230.00
25,4	22,2	1,4	10	299.239.00	35	32	2,0	10	299.233.00
25,4	22,2	2,3	10	299.219.00					