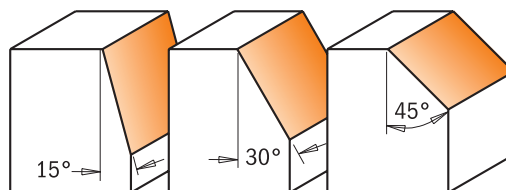


703/4/5 - 903/4/5



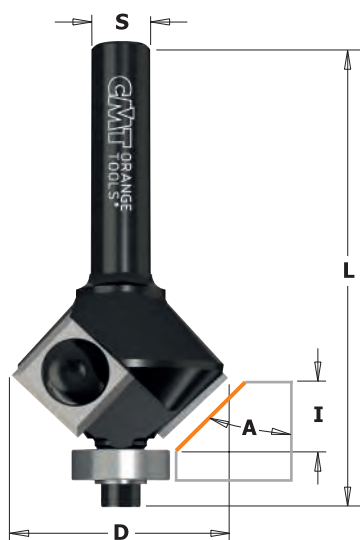
Quando si vuole realizzare un bordo leggermente smussato od un taglio decorativo sui materiali più vari, CMT è il veicolo per risultati senza problemi. La sua accentuata lunghezza di taglio consente infatti un'insuperabile versatilità su tutte le dimensioni di smusso.



Profili in scala 1:1

A	D mm	I mm	L mm		CODICE S=Ø6mm	CODICE S=Ø8mm
15°	24	14	46	10	703.240.11	903.240.11
30°	26	12,7	44,5	10	704.240.11	904.240.11
45°	25	8	41	10	705.240.11	905.240.11

Frese per smussare con coltellini reversibili



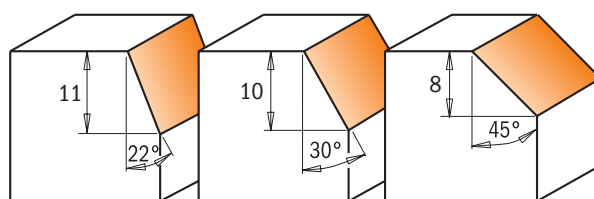
659



Fresa per rifilare con due coltellini intercambiabili fissati da viti speciali Torx. I coltellini sono affilati in entrambi i taglienti e possono essere riaffilati per ben tre volte. È la fresa ideale per realizzare un bordo leggermente smussato od un taglio decorativo su materiali più vari.

La fresa è equipaggiata con un cuscinetto di guida per smussare i vostri lavori senza alcuna contro-sagoma. Da utilizzare su fresatrici portatili.

RACCOMANDAZIONI DI SICUREZZA: per il serraggio delle viti si raccomanda l'uso del cacciavite dinamometrico **TW-006** (vedi pagina 380).



Profili in scala 1:1

658



CORRETTO POSIZIONAMENTO DEL COLTELLO



A	D mm	I mm	L mm		CODICE S=Ø6mm	CODICE S=Ø6,35mm	CODICE S=Ø8mm	CODICE S=Ø12,7mm	Ricambi		
45°	29	8	52	10	658.047.11		658.045.11				
22°	25	11	65	10	659.024.11	659.023.11	659.022.11		790.120.00	990.075.00	791.006.00
30°	28	10	66	10	659.032.11	659.031.11	659.030.11		790.120.00	990.075.00	791.006.00
45°	29	8	60	10	659.047.11	659.046.11	659.045.11		790.120.00	990.075.00	791.022.00
45°	29	8	68	10				659.646.11	790.120.00	990.075.00	791.022.00

Ricambi
 990.400.00 Rosetta Ø3,2/Ø7mm per viti M3
 990.051.00 Vite TCEI M3x6mm
 991.062.00 Chiave esagonale 2,5mm
 991.061.00 Chiave Torx T15