

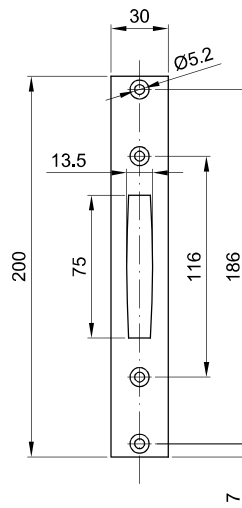
Contropiastr e accessori

Striking plates and accessories

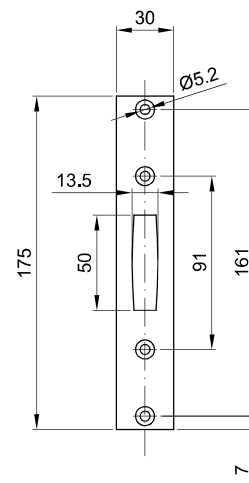
4100

Contropiastra per serratura serie 4000-4040
Striking plate for locks 4000-4040 series

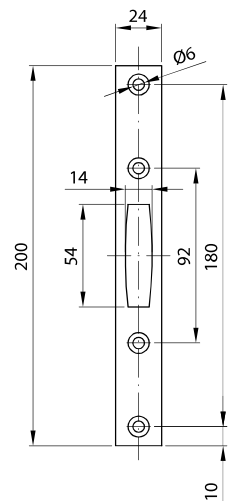
Codice Code	Finitura Finishing	Spessore Thickness	Confezione Packaging
4141	ZINC STEEL	3	10
4142	INOX	3	10
4101	ZINC STEEL	3	10
4102	INOX	3	10
4105	ZINC STEEL	3	10
4106	INOX	3	10
4142/AL	INOX	3	10



4101-4102



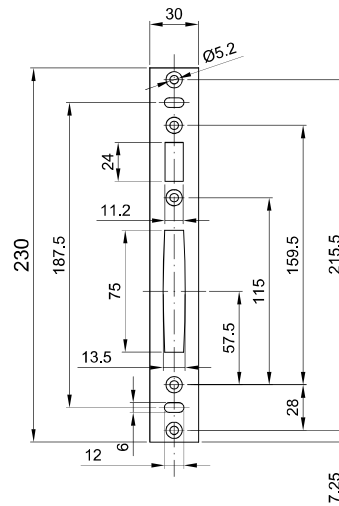
4141-4142



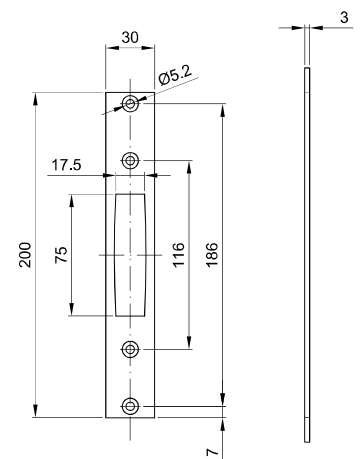
4142/AL

Contropiastra per deviatore serie 4000
Striking plate for swith 4000 series

Codice Code	Finitura Finishing	Spessore Thickness	Confezione Packaging
4108	ZINC STEEL	3	10
4109	INOX	3	10



4105-4106



4108-4109

605

Coppia aste "cancelletto" Ø8mm
Pair of rods for gates Ø8mm

Codice Code	Fissaggio Fixing	Finitura Finishing	Ø Perno X Ø Pin X	Confezione Packaging
605/8/10/Z	grano M8 screw M8	ZN	10	25
605/8/12/Z	grano M8 screw M8	ZN	12	25
605/8/14/Z	grano M8 screw M8	ZN	14	25
605/8/10/G	grano M8 screw M8	NT	10	25
605/8/12/G	grano M8 screw M8	NT	12	25
605/8/14/G	grano M8 screw M8	NT	14	25

Coppia aste "cancelletto" Ø10mm
Pair of rods for gates Ø10mm

Codice Code	Fissaggio Fixing	Finitura Finishing	Ø Perno X Ø Pin X	Confezione Packaging
605/10/10/Z	grano M8 screw M8	ZN	10	25
605/10/12/Z	grano M8 screw M8	ZN	12	25
605/10/14/Z	grano M8 screw M8	ZN	14	25

