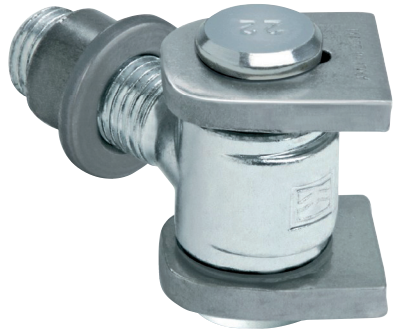


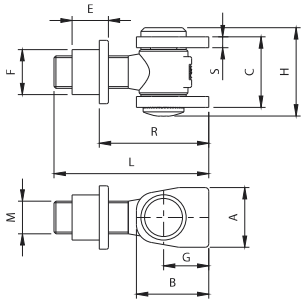
Art. 135



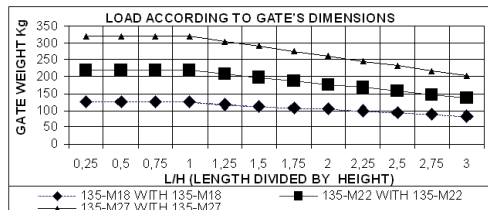
UNI/EN ISO9001 - UNI/EN ISO14001

© 2009 - Fratelli Comunello Spa - All right reserved
Via Cassola, 64 - 36027 Rosà (VI) - Italy

10/10 Rev. 02



Art.	Code	A	B	C	E	F	G	H	L	M	R	S	Net Weight	Box Qty	Box Weight
135-M18	10808005 001	33	40	39	20	Ø25	25	49	85	M18	50-70	6	125	20	7,10
135-M22	10808010 001	40	47	53	20	Ø27	27	64	95	M22	55-80	8	220	10	4,90
135-M27	10808015 001	50	52	60	26	Ø35,5	30	71	117	M27	62-98	10	320	10	11,0



ITA

IMPIEGO: Cardine per cancelli battenti in acciaio.
TIPO: Cardine con ali e bussola.
FISSAGGIO: A saldare su pilastro in acciaio.
MATERIALE: Acciaio Zincato elettroliticamente.
RICICLO: Smaltire come materiale ferroso secondo le leggi vigenti nel paese di installazione.
PARTI SOGGETTE AD USURA: Perno, testa del corpo.
AVVERTENZE: Il costruttore si riserva di modificare senza preavviso le caratteristiche del prodotto secondo le proprie esigenze. Il costruttore non risponde di modifiche anche parziali del prodotto e le prestazioni dichiarate sono valide solo se si seguono le modalità di installazione eseguite da personale qualificato.

CARATTERISTICHE TECNICHE			
	135-M18	135-M22	135-M27
PESO PEZZO	0,36 Kg	0,49 Kg	1,1 Kg
PORTATA (P) L/H=1	125 Kg (coppia di 135-M18)	220 Kg (coppia di 135-M22)	320 Kg (coppia di 135-M27)
DURATA 110% (P)	250.000 Cidi	100.000 Cidi	15.000 Cidi
CADENZA MANUTENZIONI			
CASA PRIVATA	AZIENDA	MAGAZZINO	CONDOMINIO <20 UNITA'
1 ANNO*	1 ANNO*	1 ANNO*	6 MESI*
Verificare l'usura del cardine. Verificare l'assenza di deformazioni sul corpo. Verificare le saldature e l'horizontalità dell'anta. *Lo schema riportato è relativo ad un ambiente di lavoro normale (non ambiente marino o particolarmente aggressivo).			

EN

USE: Pivot for side-hung gates in steel.
TYPE: Pivot with leaves and bush.
FIXING: For welding on steel post.
MATERIAL: Electro-galvanized steel.
RECYCLING: Disposal as ferrous material in accordance with the current laws in the country of installation.
PARTS SUBJECT TO WEAR: Pin, head of body.
IMPORTANT: The manufacturer reserves the right to modify the characteristics of the product as required without notice. The manufacturer declines any liability for even partial modifications to the product, and the declared performance values are valid only if the installation procedures are carried out by qualified personnel.

TECHNICAL CHARACTERISTICS			
	135-M18	135-M22	135-M27
WEIGHT OF PART	0,36 Kg	0,49 Kg	1,1 Kg
LOAD-BEARING CAPACITY (P) L/H=1	125 Kg (pair of 135-M18)	220 Kg (pair of 135-M22)	320 Kg (pair of 135-M27)
DURATION 110% (P)	250.000 Cycles	100.000 Cycles	15.000 Cycles
MAINTENANCE FREQUENCY			
PRIVATE HOME	BUSINESS	WAREHOUSE	CONDOMINIUM <20 UNITS
1 YEAR *	1 YEAR *	1 YEAR *	6 MONTHS *
Check hinge wear. Check for any deformation on the body. Check welds and horizontality of sash. *The scheme refers to a normal workplace (not marine or particularly aggressive environments).			

Tutte le fotografie, i disegni tecnici e le relative specifiche devono intendersi quale proprietà intellettuale, difesa dalle norme sul diritto d'autore, della ditta Fratelli Comunello Spa. Tutti gli utilizzi non espressamente autorizzati saranno perseguiti giuridicamente. Ci riserviamo il diritto di apportare tutte le variazioni e le migliorie necessarie senza alcun preavviso. All pictures, technical drawings and related specifications belong to Fratelli Comunello Spa and they are defended by rules of copyright. All uses not expressly authorized will be legally prosecuted. Product specification are subjected to change without notice.

FRA

UTILISATION: Gond pour portails à battants en acier.
TYPE: Gond avec ailes et douille.
FIXAGE: A souder sur pilier en acier.
MATIERE: Acier Zingué électrolytiquement.
RECYCLAGE: Eliminer comme matériel ferreux selon les lois en vigueur dans le pays d'installation.
PARTIES SUJETTES A USURE: Axe, tête du corps.
AVERTISSEMENT: Le constructeur se réserve le droit de modifier sans préavis les caractéristiques du produit selon ses propres exigences. Le constructeur ne répond pas des modifications même partielles du produit et les performances déclarées ne sont valables que si l'on respecte les modalités d'installation effectuées par du personnel qualifié.

CARACTERISTIQUES TECHNIQUES			
	135-M18	135-M22	135-M27
POIDS PIECE	0,36 Kg	0,49 Kg	1,1 Kg
PORTEE (P) L/H=1	125 Kg (paire de 135-M18)	220 Kg (paire de 135-M22)	320 Kg (paire de 135-M27)
DUREE 110% (P)	250.000 Cycles	100.000 Cycles	15.000 Cycles
FREQUENCE ENTRETIENS			
MAISON PARTICULIER	ENTREPRISE	DEPOT	IMMEUBLE <20 UNITES
1 AN*	1 AN*	1 AN*	6 MOIS*
Verifier l'usure du gond. Verifier l'absence de deformations sur le corps. Verifier les soudures et l'horizontalite de la porte. * Le schéma se rapporte à un milieu de travail normal (pas un milieu marin ni particulièrement agressif).			

ESP

USO: Quicio para cancelas batientes de acero.
TIPO: Quicio con alas y casquillo.
FIJACIÓN: A soldar sobre pilar de acero.
MATERIALE: Acero Galvanizado por electrolisis.
RECICLAJE: Eliminar como material de hierro según las leyes vigentes en el país donde se instala.
PARTES SUJETAS A DESGASTE: Perno, cabeza del cuerpo.
ADVERTENCIAS: El fabricante se reserva el derecho de modificar sin previo aviso las características del producto según sus propias exigencias. El fabricante no responde por modificaciones, inclusive parciales del producto y las prestaciones declaradas son válidas sólo si se siguen las modalidades de instalación realizadas por personal cualificado.

CARACTERÍSTICAS TÉCNICAS			
	135-M18	135-M22	135-M27
PESO PIEZA	0,36 Kg	0,49 Kg	1,1 Kg
RESISTENCIA ÚTIL (P) L/H=1	125 Kg (par de 135-M18)	220 Kg (par de 135-M22)	320 Kg (par de 135-M27)
DURACIÓN 110% (P)	250.000 Ciclos	100.000 Ciclos	15.000 Ciclos
CADENCIA MANTENIMIENTOS			
CASA PARTICULAR	EMPRESA	ALMACÉN	INMUEBLE EN CONDOMINIO <20 UNIDADES
1 AÑO*	1 AÑO*	1 AÑO*	6 MESES*
Verificar el desgaste del quicio. Verificar la ausencia de deformaciones en el cuerpo. Verificar las soldaduras y la horizontalidad de la puerta. *El presente esquema es relativo a un ambiente normal de trabajo (no ambiente marino o especialmente agresivo).			

DE

GEBRAUCH: Angel für Flügeltore aus Stahl.
TYP: Angel mit Flügeln und Buchse
ANBRINGUNG: An den Stahlpfosten verschweißen.
WERKSTOFF: Elektrolytisch verzinkter Stahl.
RECYLING: Entsorgung als Eisenschrott nach Vorgabe der am Installationsort geltenden Gesetzgebung.
VERSCHLEISSTEILE: Zapfen, Gehäusekopf.
WICHTIGE HINWEISE: Der Hersteller behält sich das Recht vor, die Produkteigenschaften nach seinem Dafürhalten ohne Vorankündigung zu ändern. Der Hersteller haftet nicht für die am Produkt durchgeführten Änderungen. Die angegebenen Leistungen haben nur dann Gültigkeit, wenn die Installation von qualifiziertem Fachpersonal ausgeführt worden ist.

TECHNISCHE DATEN			
	135-M18	135-M22	135-M27
STÜCKGEWICHT	0,36 kg	0,49 kg	1,1 kg
TRAGFÄHIGKEIT (P) L/H=1	125 kg (Paar 135-M18)	220 kg (Paar 135-M22)	320 kg (Paar 135-M27)
LEBENSDAUER 110% (P)	250.000 Zyklen	100.000 Zyklen	15.000 Zyklen
WARTUNGSPLAN			
WOHNHAUS	FIRMA	LAGER	WOHNHAUS <20 WOHNUNGEN
1 JAHR*	1 JAHR*	1 JAHR*	6 MONATE*
Den Verschleiß der Angel prüfen. Auf eventuelle Verformungen prüfen. Die Schweißnähte prüfen. Die waagrechte Ausrichtung vom Türflügel prüfen. * Die Angaben beziehen sich auf einen Standort mit normaler Belastung (nicht in der Nähe von Salzwasser oder mit besonders aggressiven Bedingungen).			

RUS

ПРИМЕНЕНИЕ: Петля для распашных ворот из стали.
ТИП: Петля с крыльями и втулкой.
КРЕПЛЕНИЕ: Приварить к стальной стойке.
МАТЕРИАЛ: Оцинкованная электролитическим способом сталь.
ПЕРЕРАБОТКА: Переработать, как железный материал на основе действующего законодательства страны, где производится монтаж.
ДЕТАЛИ, ПОДВЕРЖЕННЫЕ ИЗНОСУ: палец, головка корпуса.
ПРЕДУПРЕЖДЕНИЯ: Производитель, при возникновении необходимости, оставляет за собой право изменять характеристики изделия без предварительного уведомления. Производитель не несет ответственность за внесение полных или частичных изменений в конструкцию изделия, действительными считаются только те действия, которые были выполнены квалифицированным персоналом и в соответствии с установленными правилами монтажа.

ТЕХНИЧЕСКИЕ ХАРАКТЕРИСТИКИ				
	135-M18	135-M22	135-M27	
ВЕС 1 ЕДИНИЦЫ	0,36 кг	0,49 кг	1,1 кг	
НАГРУЗКА (P) L/H=1	125 кг (пара 135-M18)	220 кг (пара 135-M22)	320 кг (пара 135-M27)	
СРОК СЛУЖБЫ 110% (P)	250.000 Циклов	100.000 Циклов	15.000 Циклов	
ПЕРИОДИЧНОСТЬ ТЕХОБСЛУЖИВАНИЯ				
ЧАСТНЫЙ ДОМ	ПРЕДПРИЯТИЕ	СКЛАД	БОЛЬШОЙ ЖИЛОЙ ДОМ <20 КВАРТИР	БОЛЬШОЙ ЖИЛОЙ ДОМ > 20 КВАРТИР
1 ГОД*	1 ГОД*	1 ГОД*	6 МЕСЯЦЕВ*	6 МЕСЯЦЕВ*
Проверить износ петли. Проверить отсутствие деформации корпуса. Проверить сварные швы и горизонтальность створки. * Параметры данной таблицы предусмотрены для нормального рабочего помещения (не для объектов вблизи моря или с другими агрессивными факторами)				

