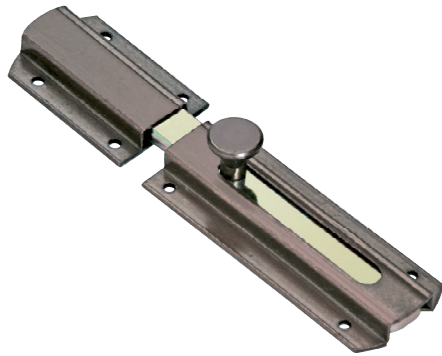


Art. 805



UNI/EN ISO9001 - UNI/EN ISO14001

© 2009 - Fratelli Comunello Spa - All right reserved
Via Cassola, 64 - 36027 Rosà (VI) - Italy

10/10 Rev.02

ITA

IMPIEGO: Catenaccio di sicurezza per il bloccaggio dell'anta in chiusura.
TIPO: Catenaccio trasversale leggero.
FISSAGGIO: A fissare sull'anta.
MATERIALE: Acciaio Bronzato
RICICLO: Smaltire come materiale ferroso secondo le leggi vigenti nel paese di installazione.
AVVERTENZE: Il costruttore si riserva di modificare senza preavviso le caratteristiche del prodotto secondo le proprie esigenze. Il costruttore non risponde di modifiche anche parziali del prodotto e le prestazioni dichiarate sono valide solo se si seguono le modalità di installazione eseguite da personale qualificato.
CADENZA MANUTENZIONI: Il presente articolo non necessita di alcun tipo di manutenzione. Verificare la funzionalità, nel caso sostituire il prodotto.

CARATTERISTICHE TECNICHE				
	805-80	805-120	805-160	805-200
PESO PEZZO	0,12 Kg	0,17 Kg	0,23 Kg	0,28 Kg
CORSA	22 mm	40 mm	58 mm	78 mm

FRA

UTILISATION: Verrou de sécurité pour le blocage de la porte en fermeture.
TYPE: Verrou transversal léger.
FIXAGE: A fixer sur la porte.
MATIERE: Acier Bronzé.
RECYCLAGE: Eliminer comme matériel ferreux selon les lois en vigueur dans le pays d'installation.
AVERTISSEMENT: Le constructeur se réserve le droit de modifier sans préavis les caractéristiques du produit selon ses propres exigences. Le constructeur ne répond pas des modifications même partielles du produit et les performances déclarées ne sont valables que si l'on respecte les modalités d'installation effectuées par du personnel qualifié.
FREQUENCE ENTRETIEN : Ce produit n'a besoin d'aucun type d'entretien. Vérifier son bon fonctionnement, au besoin le remplacer.

CARACTERISTIQUES TECHNIQUES				
	805-80	805-120	805-160	805-200
POIDS PIECE	0,12 Kg	0,17 Kg	0,23 Kg	0,28 Kg
COURSE	22 mm	40 mm	58 mm	78 mm

DE

GEBRAUCH: Sicherheitsriegel zur Blockierung vom geschlossenen Tür/Fensterflügel.
TYP: Leichter Querriegel.
ANBRINGUNG: Wird an den Tür/Fensterflügel befestigt.
WERKSTOFF: Brünierter Stahl.
RECYLING: Entsorgung als Eisenschrott nach Vorgabe der am Installationsort geltenden Gesetzgebung.
WICHTIGE HINWEISE: Der Hersteller behält sich das Recht vor, die Produkteigenschaften nach seinem Dafürhalten ohne Vorankündigung zu ändern. Der Hersteller haftet nicht für die am Produkt durchgeführten Änderungen. Die angegebenen Leistungen haben nur dann Gültigkeit, wenn die Installation von qualifiziertem Fachpersonal ausgeführt worden ist.
WARTUNGSPLAN: Dieser Artikel macht keine Wartung erforderlich. Die Funktionstüchtigkeit prüfen und das Produkt ggf. ersetzen.

TECHNISCHE DATEN				
	805-80	805-120	805-160	805-200
STÜCKGEWICHT	0,12 kg	0,17 kg	0,23 kg	0,28 kg
LAUF	22 mm	40 mm	58 mm	78 mm

EN

USE: Door locking security bolt.
TYPE: Light transversal bolt.
FIXING: For fixing on door.
MATERIAL: Bronzed steel.
RECYCLING: Disposal as ferrous material in accordance with the current laws in the country of installation.
IMPORTANT: The manufacturer reserves the right to modify the characteristics of the product as required without notice. The manufacturer declines any liability for even partial modifications to the product, and the declared performance values are valid only if the installation procedures are carried out by qualified personnel.
MAINTENANCE FREQUENCY: This article does not require any kind of maintenance. Check functionality if replacing the product.

TECHNICAL CHARACTERISTICS				
	805-80	805-120	805-160	805-200
WEIGHT OF PART	0,12 Kg	0,17 Kg	0,23 Kg	0,28 Kg
TRAVEL	22 mm	40 mm	58 mm	78 mm

ESP

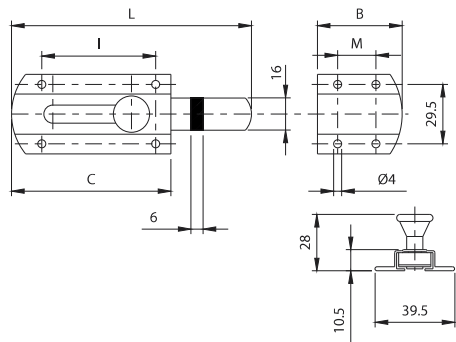
USO: Cerrojo de seguridad para bloquear la puerta al cerrarse.
TIPO: Cerrojo transversal ligero.
FIJACIÓN: A fijar sobre la puerta.
MATERIAL: Acero Bronceado.
RECICLAJE: Eliminar como material de hierro según las leyes vigentes en el país donde se instala.
ADVERTENCIAS: El fabricante se reserva el derecho de modificar sin previo aviso las características del producto según sus propias exigencias. El fabricante no responde por modificaciones, inclusive parciales del producto y las prestaciones declaradas son válidas sólo si se siguen las modalidades de instalación realizadas por personal cualificado.
CADENCIA MANTENIMIENTOS: El presente artículo no necesita ningún tipo de mantenimiento. Verificar su funcionalidad, y en caso fuese preciso, sustituir el producto.

CARACTERÍSTICAS TÉCNICAS				
	805-80	805-120	805-160	805-200
PESO PIEZA	0,12 Kg	0,17 Kg	0,23 Kg	0,28 Kg
CARRERA	22 mm	40 mm	58 mm	78 mm

RUS

ПРИМЕНЕНИЕ: Предохранительная задвижка для блокировки створке в закрытом состоянии.
ТИП: Задвижка легкая, поперечная.
ФИКСИРОВАНИЕ: Закрепить на створке.
МАТЕРИАЛ: Сталь бронзированная.
ПЕРЕРАБОТКА: Переработать как железный материал на основе действующего законодательства страны монтажа.
ПРЕДУПРЕЖДЕНИЯ: Производитель, при возникновении необходимости, оставляет за собой право изменять характеристики изделия без предварительного уведомления. Производитель не несет ответственность за внесение полных или частичных изменений в конструкцию изделия, действительными считаются только те действия, которые были выполнены квалифицированным персоналом и в соответствии с установленными правилами монтажа.
ПЕРИОДИЧНОСТЬ ТЕХОБСЛУЖИВАНИЯ: Настоящий артикул не нуждается в обслуживании, в противном случае, произвести его замену.

ТЕХНИЧЕСКИЕ ХАРАКТЕРИСТИКИ				
	805-80	805-120	805-160	805-200
ВЕС 1 ЕДИНИЦЫ	0,12 Kg	0,17 Kg	0,23 Kg	0,28 Kg
ВЫЛЕТ	22 mm	40 mm	58 mm	78 mm



Art.	Code	B	C	I	L	M		Kg
805-80	11908505 005	25	55	33	77	-		1,20
805-120	11908510 005	42	79	57	119	19		1,70
805-160	11908515 005	60	99	77	157	37		2,30
805-200	11908520 005	80	120	97	198	57		2,80

Tutte le fotografie, i disegni tecnici e le relative specifiche devono intendersi quale proprietà intellettuale, difesa dall'enorme sul diritto d'autore, della ditta Fratelli Comunello Spa. Tutti gli utilizzi non espressamente autorizzati saranno perseguiti giuridicamente. Ci riserviamo il diritto di apportare tutte le variazioni le migliori necessarie senza alcun preavviso. All pictures, technical drawings and related specifications belong to Fratelli Comunello Spa and they are defended by rules of copyright. All uses not expressly authorized will be legally prosecuted. Product specification are subjected to change without notice.

