

**Art. 287**



07/17 Rev. 03

©2017 - FRATELLI COMUNELLO S.P.A. - All rights reserved  
Via Cassola, 64 - 36027 Piosà (VI) Italy  
info@comunello.it www.comunello.com

**ITA**  
**IMPIEGO:** Binario per cancelli scorrevoli.  
**TIPO:** Binario a cementare "Pendolino" per ruote a gola semitonda.  
**FISSAGGIO:** A cementare.  
**MATERIALE:** Acciaio zincato elettroliticamente.  
**RICICLO:** Smaltire come materiale ferroso secondo le leggi vigenti nel paese di installazione.  
**PARTI SOGGETTE AD USURA:** Superfici di contatto tra binario e ruote carrelli.  
**AVVERTENZE:** Il costruttore si riserva di modificare senza preavviso le caratteristiche del prodotto secondo le proprie esigenze. Il costruttore non risponde di modifiche anche parziali del prodotto e le prestazioni dichiarate sono valide solo se si seguono le modalità di installazione eseguite da personale qualificato.

CARATTERISTICHE TECNICHE				
PESO AL METRO				
287P-015-Sp3	2,50 Kg/m			
287-017-Sp3	3,07 Kg/m			
287G-019-Sp3	3,00 Kg/m			
287G-019-Sp4	3,70 Kg/m			
CADENZA MANUTENZIONI				
CASA PRIVATA	AZIENDA	MAGAZZINO	CONDOMINIO <20 UNITA'	CONDOMINIO > 20 UNITA'
2 ANNO*	2 ANNO*	2 ANNO*	1 ANNO*	1 ANNO*
Verificare l'assenza di deformazioni sul corpo				
Verificare che il binario formi un corpo unico con il basamento.				
*Lo schema riportato è relativo ad un ambiente di lavoro normale (non ambiente marino o particolarmente aggressivo).				

**EN**  
**USE:** Rail for sliding gates.  
**TYPE:** "Pendolino" rail for cementing for wheels with half-round groove.  
**FIXING:** For cementing.  
**MATERIAL:** Electrogalvanised steel.  
**RECYCLING:** Disposal as ferrous material in accordance with the current laws in the country of installation.  
**PARTS SUBJECT TO WEAR:** Rail and carriage wheel contact surfaces.  
**IMPORTANT:** The manufacturer reserves the right to modify the characteristics of the product as required without notice. The manufacturer declines any liability for even partial modifications to the product, and the declared performance values are valid only if the installation procedures are carried out by qualified personnel.

TECHNICAL CHARACTERISTICS				
WEIGHT PER METRE				
287P-015-Sp3	2,50 Kg/m			
287-017-Sp3	3,07 Kg/m			
287G-019-Sp3	3,00 Kg/m			
287G-019-Sp4	3,70 Kg/m			
MAINTENANCE FREQUENCY				
PRIVATE HOME	BUSINESS	WAREHOUSE	CONDOMINIUM <20 UNITS	CONDOMINIUM > 20 UNITS
2 YEAR *	2 YEAR *	2 YEAR *	1 YEAR *	1 YEAR *
Check for any deformation on the body.				
Make sure the rails form a single body with the base.				
*The scheme refers to a normal workplace (not marine or particularly aggressive environments).				

Tutte le fotografie, i disegni tecnici e le relative specifiche devono intendersi quale proprietà intellettuale, difesa dalle norme sul diritto d'autore, della ditta Fratelli Comunello Spa. Tutti gli utilizzi non espressamente autorizzati saranno perseguiti giuridicamente. Ci riserviamo il diritto di apportare tutte le variazioni le migliori necessarie senza alcun preavviso. All pictures, technical drawings and related specifications belong to Fratelli Comunello Spa and they are defended by rules of copyright. All uses not expressly authorized will be legally prosecuted. Product specification are subjected to change without notice.

**FRA**  
**UTILISATION:** Rail pour portails coulissants.  
**TYPE:** Rail à cimenter "Pendolino" pour galets à gorge demi-ronde.  
**FIXAGE:** A cimenter.  
**MATIERE:** Acier zingué électrolytiquement.  
**RECYCLAGE:** Eliminer comme matériel ferreux selon les lois en vigueur dans le pays d'installation.  
**PARTIES SUJETTES A USURE:** Surfaces de contact entre le rail et les galets des chariots.  
**AVERTISSEMENT:** Le constructeur se réserve le droit de modifier sans préavis les caractéristiques du produit selon ses propres exigences. Le constructeur ne répond pas des modifications même partielles du produit et les performances déclarées ne sont valables que si l'on respecte les modalités d'installation effectuées par du personnel qualifié.

CARACTERISTIQUES TECHNIQUES				
POIDS AU METRE				
287P-015-Sp3	2,50 Kg/m			
287-017-Sp3	3,07 Kg/m			
287G-019-Sp3	3,00 Kg/m			
287G-019-Sp4	3,70 Kg/m			
FREQUENCE ENTRETIENS				
MAISON PARTICULIER	ENTREPRISE	DEPOT	IMMEUBLE <20 UNITES	IMMEUBLE > 20 UNITES
2 ANS*	2 ANS*	2 ANS*	1 AN*	1 AN*
Vérifier l'absence de déformation sur le corps				
Vérifier que le rail forme un corps unique avec les sode.				
* Le schéma se rapporte à un milieu de travail normal (pas un milieu marin ni particulièrement agressif).				

**ESP**  
**USO:** Vía para cancelas corredizas.  
**TIPO:** Vía a cementar "Pendolino" para ruedas de ranura semi-redonda.  
**FIJACIÓN:** A cementar.  
**MATERIAL:** Acero galvanizado por electrolisis.  
**RECICLAJE:** Eliminar como material de hierro según las leyes vigentes en el país donde se instala.  
**PARTES SUJETAS A DESGASTE:** Superficies de contacto entre vía y ruedas de los carros.  
**ADVERTENCIAS:** El fabricante se reserva el derecho de modificar sin previo aviso las características del producto según sus propias exigencias. El fabricante no responde por modificaciones, inclusive parciales del producto y las prestaciones declaradas son válidas sólo si se siguen las modalidades de instalación realizadas por personal cualificado.

CARACTERÍSTICAS TÉCNICAS				
PESO POR METRO				
287P-015-Sp3	2,50 Kg/m			
287-017-Sp3	3,07 Kg/m			
287G-019-Sp3	3,00 Kg/m			
287G-019-Sp4	3,70 Kg/m			
CADENCIA MANTENIMIENTOS				
CASA PARTICULAR	EMPRESA	ALMACÉN	INMUEBLE EN CONDOMINIO <20 UNIDADES	INMUEBLE EN CONDOMINIO > 20 UNIDADES
2 AÑOS*	2 AÑOS*	2 AÑOS*	1 AÑO*	1 AÑO*
Verificar la ausencia de deformaciones en el cuerpo				
Verificar que la vía forme un cuerpo único con el basamento.				
*El presente esquema es relativo a un ambiente normal de trabajo (no ambiente marino o especialmente agresivo).				

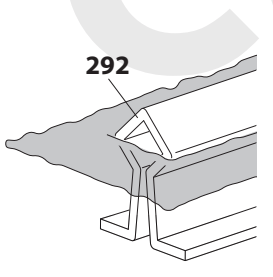
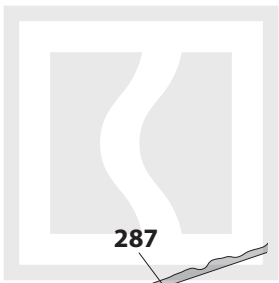
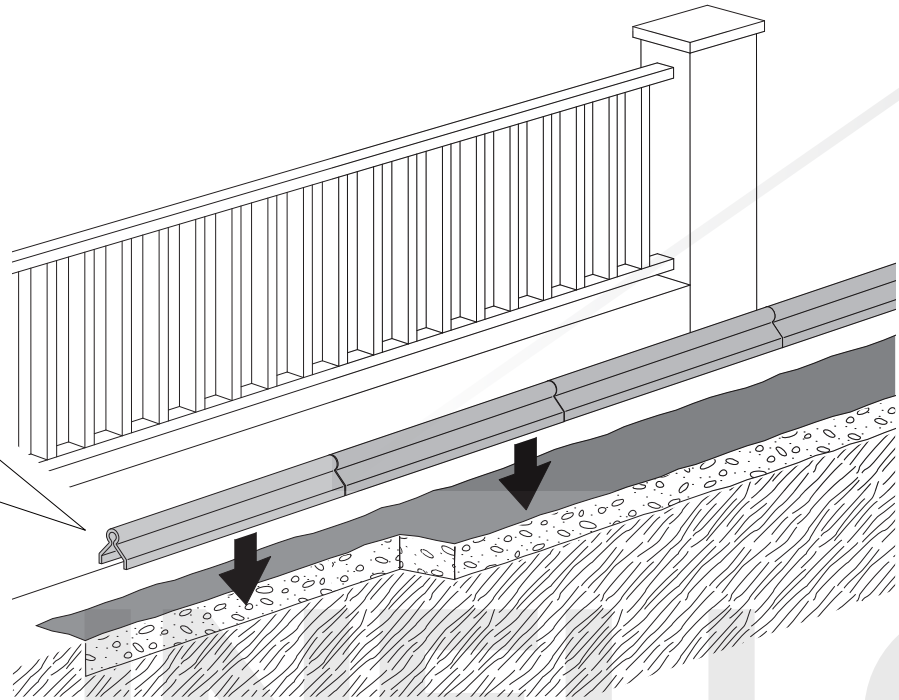
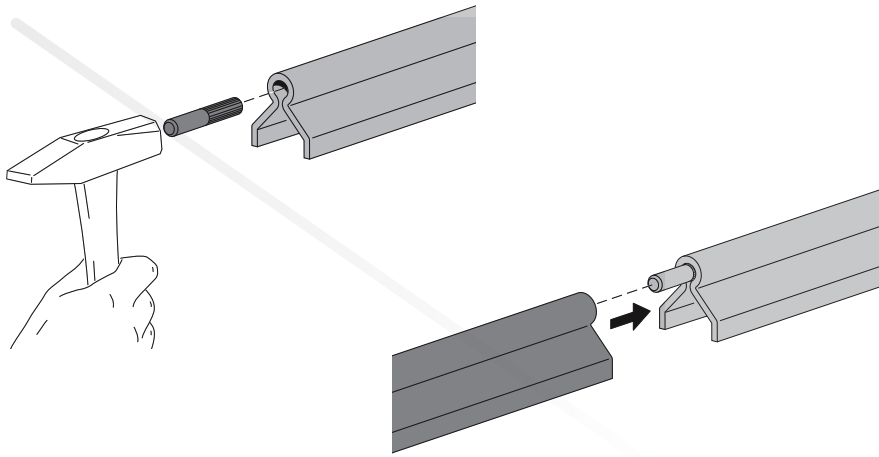
**DE**  
**GEBRAUCH:** Schiene für Schiebetore.  
**TYP:** Schiene zum Einzementieren „Pendolino“ für Rollen mit halbrunder Nut.  
**ANBRINGUNG:** Zum Einzementieren.  
**WERKSTOFF:** Elektrolytisch verzinkter Stahl.  
**RECYLING:** Entsorgung als Eisenschrott nach Vorgabe der am Installationsort geltenden Gesetzgebung.  
**VERSCHLEISSTEILE:** Kontaktflächen zwischen Schiene und Rollen vom Wagen.  
**WICHTIGE HINWEISE:** Der Hersteller behält sich das Recht vor, die Produkteigenschaften nach seinem Dafürhalten ohne Vorankündigung zu ändern. Der Hersteller haftet nicht für die am Produkt durchgeführten Änderungen. Die angegebenen Leistungen haben nur dann Gültigkeit, wenn die Installation von qualifiziertem Fachpersonal ausgeführt worden ist.

TECHNISCHE DATEN				
GEWICHT PRO LFD. METER				
287P-015-Sp3	2,50 kg/m			
287-017-Sp3	3,07 kg/m			
287G-019-Sp3	3,00 kg/m			
287G-019-Sp4	3,70 kg/m			
WARTUNGSPLAN				
WOHNHAUS	FIRMA	LAGER	WOHNHAUS <20 WOHNUNGEN	WOHNHAUS > 20 WOHNUNGEN
2 JAHR*	2 JAHR*	2 JAHR*	1 JAHR*	1 JAHR*
Den Körper auf eventuelle Verformungen kontrollieren.				
Sicherstellen, dass die Schiene fest mit dem Unterbau verbunden sind.				
* Die Angaben beziehen sich auf einen Standort mit normaler Belastung (nicht in der Nähe von Salzwasser oder mit besonders aggressiven Bedingungen).				

**RUS**  
**ПРИМЕНЕНИЕ:** Монорель для раздвижных ворот.  
**ТИП:** Монорель «Маятник» под цементование для ролика с полукруглой канавкой.  
**ФИКСИРОВАНИЕ:** Цементирование.  
**МАТЕРИАЛ:** Оцинкованная электролитическим способом сталь.  
**ПЕРЕРАБОТКА:** Переработать как железный материал на основе действующего законодательства страны монтажа ворот.  
**ДЕТАЛИ, СКЛОННЫЕ К ИЗНОСУ:** Поверхность соприкосновения монорельсы и тележечных роликов.  
**ПРЕДУПРЕЖДЕНИЯ:** Производитель, при возникновении необходимости, оставляет за собой право изменять характеристики изделия без предварительного уведомления. Производитель не несет ответственность за внесение полных или частичных изменений в конструкцию изделия, действительными считаются только те действия, которые были выполнены квалифицированным персоналом и в соответствии с установленными правилами монтажа.

ТЕХНИЧЕСКИЕ ХАРАКТЕРИСТИКИ				
ВЕС 1 МЕТРА				
287P-015-Sp3	2,50 Kg/m			
287-017-Sp3	3,07 Kg/m			
287G-019-Sp3	3,00 Kg/m			
287G-019-Sp4	3,70 Kg/m			
ПЕРИОДИЧНОСТЬ ТЕХОБСЛУЖИВАНИЯ				
ЧАСТНЫЙ ДОМ	ПРЕДПРИЯТИЕ	СКЛАД	< ЖИЛОЙ ДОМ 20 КВАРТИР	> ЖИЛОЙ ДОМ 20 КВАРТИР
2 ГОДА*	2 ГОДА*	2 ГОДА*	1 ГОД*	1 ГОД
Контролировать отсутствие деформации на корпусе				
Контролировать, чтобы монорельс составляла единое целое с фундаментом.				
*Параметры данной таблицы предусмотрены для нормального рабочего помещения (не для объектов вблизи моря или с другими агрессивными факторами).				

Art.	codice	Code	A	D	F	H	S	kg
287P-015-Sp3	L=3000	10204001 001	44	015	09	48	3	75,00
287P-015-Sp3	L=3000	10204011 001	44	015	09	48	3	405,00
287P-015-Sp3	L=6000	10204002 001	44	015	09	48	3	150,00
287P-015-Sp3	L=6000	10204012 001	44	015	09	48	3	810,00
287-017-Sp3	L=6000	10204018 001	53	017	011	55	3	184,00
287-017-Sp3	L=6000	10204020 001	53	017	011	55	3	994,00
287G-019-Sp3	L=3000	10204013 001	58	019	013	55	3	90,00
287G-019-Sp3	L=3000	10204007 001	58	019	013	55	3	490,00
287G-019-Sp3	L=6000	10204014 001	58	019	013	55	3	180,00
287G-019-Sp3	L=6000	10204008 001	58	019	013	55	3	975,00
287G-019-Sp4	L=3000	10204015 001	58	019,5	013	55,5	4	110,00
287G-019-Sp4	L=3000	10204009 001	58	019,5	013	55,5	4	600,00
287G-019-Sp4	L=6000	10204016 001	58	019,5	013	55,5	4	220,00
287G-019-Sp4	L=6000	10204010 001	58	019,5	013	55,5	4	1188,00



COMUNELLO

