

# Art. 159



UNI/EN ISO9001 - UNI/EN ISO14001

© 2009 - Fratelli Comunello Spa - All right reserved  
Via Cassola, 64 - 36027 Rosà (VI) - Italy

10/11 Rev.02

## ITA

**IMPIEGO:** Piastra per cardini per cancelli battenti.  
**TIPO:** Piastra "Quadrata" con dado regolabile.  
**FISSAGGIO:** A fissare su pilastro in calcestruzzo. La piastra permette la regolazione del cardine anche a installazione avvenuta.  
**MATERIALE:** Acciaio Zincato elettroliticamente.  
**RICICLO:** Smaltire come materiale ferroso secondo le leggi vigenti nel paese di installazione.  
**AVVERTENZE:** Il costruttore si riserva di modificare senza preavviso le caratteristiche del prodotto secondo le proprie esigenze. Il costruttore non risponde di modifiche anche parziali del prodotto e le prestazioni dichiarate sono valide solo se si seguono le modalità di installazione eseguite da personale qualificato.

CARATTERISTICHE TECNICHE				
	PESO PEZZO	CARDINI ASSOCIATI		
159-M18	0,45 Kg	135 M18 - 150 M18 - 172 M18 - 180 M18 185 M18		
159-M20	0,45 Kg	120 M20 - 130 M20 - 172 M20		
159-M22	0,45 Kg	81 M22 - 82 M22 - 135 M22 - 150 M22 180 M22 - 185 M22		
159-M24	0,45 Kg	81 M24 - 82 M24 - 120 M24 - 130 M24 172 M24		
159-M27	0,80 Kg	135 M27 - 180 M27 - 185 M27		
CADENZA MANUTENZIONI				
CASA PRIVATA	AZIENDA	MAGAZZINO	CONDOMINIO <20 UNITA'	CONDOMINIO >20 UNITA'
1 ANNO*	1 ANNO*	1 ANNO*	6 MESI*	6 MESI*
Verificare il fissaggio dei tasselli.				
*Lo schema riportato è relativo ad un ambiente di lavoro normale (non ambiente marino o particolarmente aggressivo).				

## FRA

**UTILISATION:** Platine pour gonds pour portails à battants.  
**TYPE:** Platine "Carrée" avec écrou réglable  
**FIXAGE:** A fixer sur pilier en béton. La platine permet le réglage du gond même après l'installation.  
**MATIERE:** Acier Zingué électrolytiquement.  
**RECYCLAGE:** Eliminer comme matériel ferreux selon les lois en vigueur dans le pays d'installation.  
**AVERTISSEMENT:** Le constructeur se réserve le droit de modifier sans préavis les caractéristiques du produit selon ses propres exigences. Le constructeur ne répond pas des modifications même partielles du produit et les performances déclarées ne sont valables que si l'on respecte les modalités d'installation effectuées par du personnel qualifié.

CARACTERISTIQUES TECHNIQUES				
	POIDS PIECE	GONDS ASSOCIES		
159-M18	0,45 Kg	135 M18 - 150 M18 - 172 M18 - 180 M18 185 M18		
159-M20	0,45 Kg	120 M20 - 130 M20 - 172 M20		
159-M22	0,45 Kg	81 M22 - 82 M22 - 135 M22 - 150 M22 180 M22 - 185 M22		
159-M24	0,45 Kg	81 M24 - 82 M24 - 120 M24 - 130 M24 172 M24		
159-M27	0,80 Kg	135 M27 - 180 M27 - 185 M27		
FREQUENCE ENTRETIENS				
MAISON PARTICULIER	ENTREPRISE	DEPOT	IMMEUBLE <20 UNITES	IMMEUBLE >20 UNITES
1 AN*	1 AN*	1 AN*	6 MOIS*	6 MOIS*
Vérifier le fixation des chevilles.				
* Le schéma se rapporte à un milieu de travail normal (pas un milieu marin ni particulièrement agressif).				

## DE

**GEBRAUCH:** Platte für Angeln für Flügeltore.  
**TYP:** Platte "Quadratisch" mit verstellbarer Mutter.  
**ANBRINGUNG:** Am Betonpfeiler befestigen. Die Platte erlaubt die Einstellung der Angel auch nach der Installation.  
**WERKSTOFF:** Elektrolytisch verzinkter Stahl.  
**RECYLING:** Entsorgung als Eisenschrott nach Vorgabe der am Installationsort geltenden Gesetzgebung.  
**WICHTIGE HINWEISE:** Der Hersteller behält sich das Recht vor, die Produkteigenschaften nach seinem Dafürhalten ohne Vorankündigung zu ändern. Der Hersteller haftet nicht für die am Produkt durchgeführten Änderungen. Die angegebenen Leistungen haben nur dann Gültigkeit, wenn die Installation von qualifiziertem Fachpersonal ausgeführt worden ist.

TECHNISCHE DATEN			
	STÜCKGEWICHT	PASSENDE ANGELN	
159-M18	0,45 kg	135 M18 - 150 M18 - 172 M18 - 180 M18 185 M18	
159-M20	0,45 kg	120 M20 - 130 M20 - 172 M20	
159-M22	0,45 kg	81 M22 - 82 M22 - 135 M22 - 150 M22 180 M22 - 185 M22	
159-M24	0,45 kg	81 M24 - 82 M24 - 120 M24 - 130 M24 172 M24	
159-M27	0,80 kg	135 M27 - 180 M27 - 185 M27	
WARTUNGSPLAN			
WOHNHAUS	FIRMA	LAGER	WOHNHAUS <20 WOHNUNGEN
1 JAHR*	1 JAHR*	1 JAHR*	6 MONATE*
Die Befestigung der Dübel prüfen.			
* Die Angaben beziehen sich auf einen Standort mit normaler Belastung (nicht in der Nähe von Salzwasser oder mit besonders aggressiven Bedingungen).			

## EN

**USE:** Hinge pivot plate for side-hung gates.  
**TYPE:** "Square" plate with adjustment nut.  
**FIXING:** For fixing on concrete post. The plate enables hinge adjustment even after installation.  
**MATERIAL:** Electrogalvanised steel.  
**RECYCLING:** Disposal as ferrous material in accordance with the current laws in the country of installation.  
**IMPORTANT:** The manufacturer reserves the right to modify the characteristics of the product as required without notice. The manufacturer declines any liability for even partial modifications to the product, and the declared performance values are valid only if the installation procedures are carried out by qualified personnel.

TECHNICAL CHARACTERISTICS				
	WEIGHT OF PART	ASSOCIATED HINGES		
159-M18	0,45 Kg	135 M18 - 150 M18 - 172 M18 - 180 M18 185 M18		
159-M20	0,45 Kg	120 M20 - 130 M20 - 172 M20		
159-M22	0,45 Kg	81 M22 - 82 M22 - 135 M22 - 150 M22 180 M22 - 185 M22		
159-M24	0,45 Kg	81 M24 - 82 M24 - 120 M24 - 130 M24 172 M24		
159-M27	0,80 Kg	135 M27 - 180 M27 - 185 M27		
MAINTENANCE FREQUENCY				
PRIVATE HOME	BUSINESS	WAREHOUSE	CONDOMINIUM <20 UNITS	CONDOMINIUM >20 UNITS
1 YEAR*	1 YEAR*	1 YEAR*	6 MONTHS*	6 MONTHS*
Check fixing of plugs.				
*The scheme refers to a normal workplace (not marine or particularly aggressive environments).				

## ESP

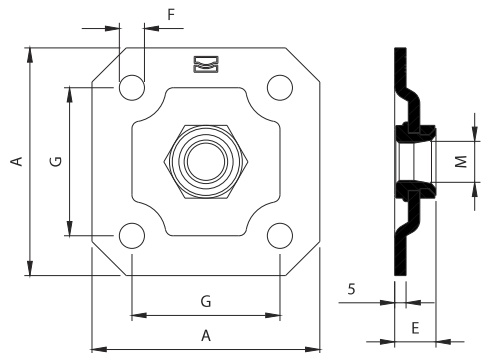
**USO:** Placa para quicios para cancelas batientes.  
**TIPO:** Placa "Cuadrada" con tuerca regulable.  
**FIJACIÓN:** A fijar sobre pilar de hormigón. La placa permite la regulación del quicio inclusive después de la instalación.  
**MATERIAL:** Acero Galvanizado por electrolisis.  
**RECICLAJE:** Eliminar como material de hierro según las leyes vigentes en el país donde se instala.  
**ADVERTENCIAS:** El fabricante se reserva el derecho de modificar sin previo aviso las características del producto según sus propias exigencias. El fabricante no responde por modificaciones, inclusive parciales del producto y las prestaciones declaradas son válidas sólo si se siguen las modalidades de instalación realizadas por personal cualificado.

CARACTERÍSTICAS TÉCNICAS			
	PESO PIEZA	QUICIOS ASOCIADOS	
159-M18	0,45 Kg	135 M18 - 150 M18 - 172 M18 - 180 M18 185 M18	
159-M20	0,45 Kg	120 M20 - 130 M20 - 172 M20	
159-M22	0,45 Kg	81 M22 - 82 M22 - 135 M22 - 150 M22 180 M22 - 185 M22	
159-M24	0,45 Kg	81 M24 - 82 M24 - 120 M24 - 130 M24 172 M24	
159-M27	0,80 Kg	135 M27 - 180 M27 - 185 M27	
CADENCIA MANTENIMIENTOS			
CASA PARTICULAR	EMPRESA	ALMACÉN	INMUEBLE EN CONDOMINIO <20 UNIDADES
1 AÑO*	1 AÑO*	1 AÑO*	6 MESES*
Verificar la fijación de los tacos.			
*El presente esquema es relativo a un ambiente normal de trabajo (no ambiente marino o especialmente agresivo).			

## RUS

**ПРИМЕНЕНИЕ:** Пластика для петель для распашных ворот.  
**ТИП:** Пластика "Квадратная" с регулируемой гайкой.  
**КРЕПЛЕНИЕ:** Закрепить на бетонной стойке. Пластика позволяет отрегулировать петлю даже после произведенной установки.  
**МАТЕРИАЛ:** Оцинкованная электролитическим способом сталь.  
**ПЕРЕРАБОТКА:** Переработать, как железный материал на основе действующего законодательства страны, где производится монтаж.  
**ПРЕДУПРЕЖДЕНИЯ:** Производитель, при возникновении необходимости, сохраняет за собой право изменять характеристики изделия без предварительного уведомления. Производитель несет ответственность за внесение полных или частичных изменений в конструкцию изделия, действительными считаются только те действия, которые были выполнены квалифицированным персоналом и в соответствии с установленными правилами монтажа.

ТЕХНИЧЕСКИЕ ХАРАКТЕРИСТИКИ			
	ВЕС 1 ЕДИНИЦЫ	СОЧЕТАЕМЫЕ ПЕЛИ	
159-M18	0,45 кг	135 M18 - 150 M18 - 172 M18 - 180 M18 - 185 M18	
159-M20	0,45 кг	120 M20 - 130 M20 - 172 M20	
159-M22	0,45 кг	81 M22 - 82 M22 - 135 M22 - 150 M22 - 180 M22 - 185 M22	
159-M24	0,45 кг	81 M24 - 82 M24 - 120 M24 - 130 M24 - 172 M24	
159-M27	0,80 кг	135 M27 - 180 M27 - 185 M27	
ПЕРИОДИЧНОСТЬ ТЕХОБСЛУЖИВАНИЯ			
ЧАСТНЫЙ ДОМ	ПРЕДПРИЯТИЕ	СКЛАД	БОЛЬШОЙ ЖИЛОЙ ДОМ <20 КВАРТИР
1 ГОД*	1 ГОД*	1 ГОД*	6 МЕСЯЦЕВ*
Проверить крепление вкладышей.			
* Параметры данной таблицы предусмотрены для нормального рабочего помещения (не для объектов вблизи моря или с другими агрессивными факторами).			



Art.	Code	A	E	F	G	M			Kg	
159-M18	10823505 001	100	18	Ø11	65	M18			10	4,50
159-M20	10823510 001	100	18	Ø11	65	M20			10	4,50
159-M22	10823515 001	100	18	Ø11	65	M22			10	4,50
159-M24	10823520 001	100	18	Ø11	65	M24			10	4,50
159-M27	10823525 001	130	25	Ø13	90	M27			41	8,00

