

Art. 154



UNI/EN ISO9001 - UNI/EN ISO14001

© 2009 - Fratelli Comunello Spa - All right reserved
Via Cassola, 64 - 36027 Rosà (VI) - Italy

10/11 Rev. 02

ITA

IMPIEGO: Piastra per cardini per cancelli battenti.
TIPO: Piastra "Rustica" con dado regolabile
FISSAGGIO: A fissare su pilastro in calcestruzzo. La piastra permette la regolazione del cardine anche a installazione avvenuta.
MATERIALE: Acciaio Zincato elettroliticamente.
RICICLO: Smaltire come materiale ferroso secondo le leggi vigenti nel paese di installazione.
AVVERTENZE: Il costruttore si riserva di modificare senza preavviso le caratteristiche del prodotto secondo le proprie esigenze. Il costruttore non risponde di modifiche anche parziali del prodotto e le prestazioni dichiarate sono valide solo se si seguono le modalità di installazione eseguite da personale qualificato.

CARATTERISTICHE TECNICHE				
PESO PEZZO		CARDINI ASSOCIATI		
154-M18	0,48 Kg	135 M18 - 150 M18 - 172 M18 - 180 M18 185 M18		
154-M20	0,48 Kg	120 M20 - 130 M20 - 172 M20		
154-M22	0,49 Kg	81 M22 - 82 M22 - 135 M22 - 150 M22 180 M22 - 185 M22		
154-M24	0,48 Kg	81 M24 - 82 M24 - 120 M24 - 130 M24 172 M24		
154-M27	0,55 Kg	135 M27 - 180 M27 - 185 M27		
CADENZA MANUTENZIONI				
CASA PRIVATA	AZIENDA	MAGAZZINO	CONDOMINIO <20 UNITA'	CONDOMINIO > 20 UNITA'
1 ANNO*	1 ANNO*	1 ANNO*	6 MESI*	6 MESI*

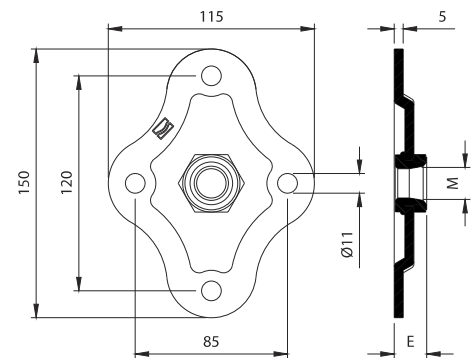
Verificare il fissaggio dei tasselli.
*Lo schema riportato è relativo ad un ambiente di lavoro normale (non ambiente marino o particolarmente aggressivo).

EN

USE: Hinge pivot plate for side-hung gates.
TYPE: "Rustic" plate with adjustment nut.
FIXING: For fixing on concrete post. The plate enables pivot adjustment even after installation.
MATERIAL: Electrogalvanised steel.
RECYCLING: Disposal as ferrous material in accordance with the current laws in the country of installation.
IMPORTANT: The manufacturer reserves the right to modify the characteristics of the product as required without notice. The manufacturer declines any liability for even partial modifications to the product, and the declared performance values are valid only if the installation procedures are carried out by qualified personnel.

TECHNICAL CHARACTERISTICS				
WEIGHT OF PART		ASSOCIATED HINGES		
154-M18	0,48 Kg	135 M18 - 150 M18 - 172 M18 - 180 M18 185 M18		
154-M20	0,48 Kg	120 M20 - 130 M20 - 172 M20		
154-M22	0,49 Kg	81 M22 - 82 M22 - 135 M22 - 150 M22 180 M22 - 185 M22		
154-M24	0,48 Kg	81 M24 - 82 M24 - 120 M24 - 130 M24 172 M24		
154-M27	0,55 Kg	135 M27 - 180 M27 - 185 M27		
MAINTENANCE FREQUENCY				
PRIVATE HOME	BUSINESS	WAREHOUSE	CONDOMINIUM <20 UNITS	CONDOMINIUM > 20 UNITS
1 YEAR *	1 YEAR *	1 YEAR *	6 MONTHS *	6 MONTHS *

Check fixing of plugs.
*The scheme refers to a normal workplace (not marine or particularly aggressive environments).



Art.	Code	E	M			
154-M18	10824705 001	18	M18	32	10	4,80
154-M20	10824710 001	18	M20	32	10	4,80
154-M22	10824715 001	18	M22	36	10	4,90
154-M24	10824720 001	18	M24	36	10	4,80
154-M27	10824725 001	25	M27	41	10	5,50

FRA

UTILISATION: Platine pour gonds pour portails à battants.
TYPE: Platine "Rustica" avec écrou réglable
FIXAGE: A fixer sur pilier en béton. La platine permet le réglage du gond même après l'installation.
MATIERE: Acier Zingué électrolytiquement.
RECYCLAGE: Eliminer comme matériel ferreux selon les lois en vigueur dans le pays d'installation.
AVERTISSEMENT: Le constructeur se réserve le droit de modifier sans préavis les caractéristiques du produit selon ses propres exigences. Le constructeur ne répond pas des modifications même partielles du produit et les performances déclarées ne sont valables que si l'on respecte les modalités d'installation effectuées par du personnel qualifié.

CARACTERISTIQUES TECHNIQUES				
POIDS PIECE		GONDS ASSOCIES		
154-M18	0,48 Kg	135 M18 - 150 M18 - 172 M18 - 180 M18 185 M18		
154-M20	0,48 Kg	120 M20 - 130 M20 - 172 M20		
154-M22	0,49 Kg	81 M22 - 82 M22 - 135 M22 - 150 M22 180 M22 - 185 M22		
154-M24	0,48 Kg	81 M24 - 82 M24 - 120 M24 - 130 M24 172 M24		
154-M27	0,55 Kg	135 M27 - 180 M27 - 185 M27		
FREQUENCE ENTRETIENS				
MAISON PARTICULIER	ENTREPRISE	DEPOT	IMMEUBLE <20 UNITES	IMMEUBLE > 20 UNITES
1 AN*	1 AN*	1 AN*	6 MOIS*	6 MOIS*

Verifier le fixage des chevilles.
* Le schéma se rapporte à un milieu de travail normal (pas un milieu marin ni particulièrement agressif).

ESP

USO: Placa para quicios para cancelas batientes.
TIPO: Placa "Rústica" con tuerca regulable.
FIJACIÓN: A fijar sobre pilar de hormigón. La placa permite la regulación del quicio inclusive después de la instalación.
MATERIAL: Acero Galvanizado por electrolisis.
RECICLAJE: Eliminar como material de hierro según las leyes vigentes en el país donde se instala.
ADVERTENCIAS: El fabricante se reserva el derecho de modificar sin previo aviso las características del producto según sus propias exigencias. El fabricante no responde por modificaciones, inclusive parciales del producto y las prestaciones declaradas son válidas sólo si se siguen las modalidades de instalación realizadas por personal cualificado.

CARACTERÍSTICAS TÉCNICAS				
PESO PIEZA		QUICIOS ASOCIADOS		
154-M18	0,48 Kg	135 M18 - 150 M18 - 172 M18 - 180 M18 185 M18		
154-M20	0,48 Kg	120 M20 - 130 M20 - 172 M20		
154-M22	0,49 Kg	81 M22 - 82 M22 - 135 M22 - 150 M22 180 M22 - 185 M22		
154-M24	0,48 Kg	81 M24 - 82 M24 - 120 M24 - 130 M24 172 M24		
154-M27	0,55 Kg	135 M27 - 180 M27 - 185 M27		
CADENCIA MANTENIMIENTOS				
CASA PARTICULAR	EMPRESA	ALMACÉN	INMUEBLE EN CONDOMINIO <20 UNIDADES	INMUEBLE EN CONDOMINIO > 20 UNIDADES
1 AÑO*	1 AÑO*	1 AÑO*	6 MESES*	6 MESES*

Verificar la fijación de los tacos.
*El presente esquema es relativo a un ambiente normal de trabajo (no ambiente marino o especialmente agresivo).

DE

GEBRAUCH: Platte für Angeln für Flügeltore.
TYP: Platte "Rustikal" mit verstellbarer Mutter
ANBRINGUNG: Am Betonpfeiler befestigen. Die Platte erlaubt die Einstellung der Angel auch nach der Installation.
WERKSTOFF: Elektrolytisch verzinkter Stahl.
RECYLING: Entsorgung als Eisenschrott nach Vorgabe der am Installationsort geltenden Gesetzgebung.
WICHTIGE HINWEISE: Der Hersteller behält sich das Recht vor, die Produkteigenschaften nach seinem Dafürhalten ohne Vorankündigung zu ändern. Der Hersteller haftet nicht für die am Produkt durchgeführten Änderungen. Die angegebenen Leistungen haben nur dann Gültigkeit, wenn die Installation von qualifiziertem Fachpersonal ausgeführt worden ist.

TECHNISCHE DATEN				
STÜCKGEWICHT		PASSENDE ANGELN		
154-M18	0,48 kg	135 M18 - 150 M18 - 172 M18 - 180 M18 185 M18		
154-M20	0,48 kg	120 M20 - 130 M20 - 172 M20		
154-M22	0,49 kg	81 M22 - 82 M22 - 135 M22 - 150 M22 180 M22 - 185 M22		
154-M24	0,48 kg	81 M24 - 82 M24 - 120 M24 - 130 M24 172 M24		
154-M27	0,55 kg	135 M27 - 180 M27 - 185 M27		
WARTUNGSPLAN				
WOHNHAUS	FIRMA	LAGER	WOHNHAUS <20 WOHNUNGEN	WOHNHAUS > 20 WOHNUNGEN
1 JAHR*	1 JAHR*	1 JAHR*	6 MONATE*	6 MONATE*

Die Befestigung der Dübel prüfen.
* Die Angaben beziehen sich auf einen Standort mit normaler Belastung (nicht in der Nähe von Salzwasser oder mit besonders aggressiven Bedingungen).

RUS

ПРИМЕНЕНИЕ: Пластика для петель для распашных ворот.
ТИП: Пластика "Rustica" ("Рустованная") с регулируемой гайкой.
КРЕПЛЕНИЕ: Закрепить на бетонной стойке. Пластика позволяет отрегулировать петлю даже после произведенной установки.
МАТЕРИАЛ: Оцинкованная электролитическим способом сталь.
ПЕРЕРАБОТКА: Переработать, как железный материал на основе действующего законодательства страны, где производится монтаж.
ПРЕДУПРЕЖДЕНИЯ: Производитель, при возникновении необходимости, сохраняет за собой право изменять характеристики изделия без предварительного уведомления. Производитель не несет ответственность за внесение полных или частичных изменений в конструкцию изделия, действительными считаются только те действия, которые были выполнены квалифицированным персоналом и в соответствии с установленными правилами монтажа.

ТЕХНИЧЕСКИЕ ХАРАКТЕРИСТИКИ				
ВЕС 1 ЕДИНИЦЫ		СОЧЕТАЕМЫЕ ПЕТЛИ		
154-M18	0,48 кг	135 M18 - 150 M18 - 172 M18 - 180 M18 - 185 M18		
154-M20	0,48 кг	120 M20 - 130 M20 - 172 M20		
154-M22	0,49 кг	81 M22 - 82 M22 - 135 M22 - 150 M22 180 M22 - 185 M22		
154-M24	0,48 кг	81 M24 - 82 M24 - 120 M24 - 130 M24 - 172 M24		
154-M27	0,55 кг	135 M27 - 180 M27 - 185 M27		
ПЕРИОДИЧНОСТЬ ТЕХОБСЛУЖИВАНИЯ				
ЧАСТНЫЙ ДОМ	ПРЕДПРИЯТИЕ	СКЛАД	БОЛЬШОЙ ЖИЛОЙ ДОМ <20 КВАРТИР	БОЛЬШОЙ ЖИЛОЙ ДОМ > 20 КВАРТИР
1 ГОД*	1 ГОД*	1 ГОД*	6 МЕСЯЦЕВ*	6 МЕСЯЦЕВ*

Проверить крепление вкладышей.
* Параметры данной таблицы предусмотрены для нормального рабочего помещения (не для объектов вблизи моря или с другими агрессивными факторами).

