

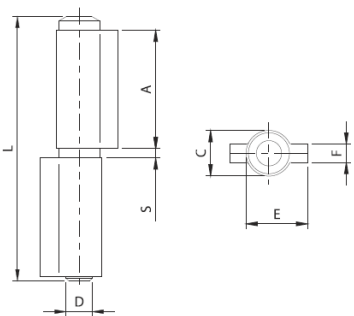
Art. 402I



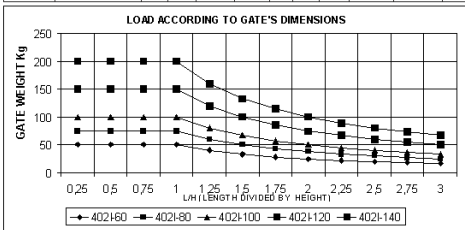
UNI/EN ISO9001 - UNI/EN ISO14001

© 2009 - Fratelli Comunello Spa - All right reserved
Via Cassola, 64 - 36027 Rosà (VI) - Italy

02/11 Rev. 02



Art.	INOX	A	C	D	E	F	L	S	Kg	Kg
402I-60	11604206	26	10	05,7	13,5	4	58	2	50	0,40
402I-80	11604208	38	12	07,7	16,5	4	83	2,5	75	0,80
402I-100	11604210	48	13	08,7	17,5	4	104	2,5	100	1,20
402I-120	11604212	57	15,3	09,8	21	5	122	2,5	150	1,85
402I-140	11604214	68	16	10,7	21,5	5	144	2,5	200	2,40



ITA

IMPIEGO: Cerniera a saldare per ante in acciaio inox.
TIPO: Cerniera a 2 ali con perno sfilabile.
FISSAGGIO: A saldare su telaio in acciaio inox.
MATERIALE: Acciaio inox.
RICICLO: Smaltire come materiale ferroso secondo le leggi vigenti nel paese di installazione.
PARTI SOGGETTE AD USURA: Perno, rondella.
AVVERTENZE: Il costruttore si riserva di modificare senza preavviso le caratteristiche del prodotto secondo le proprie esigenze. Il costruttore non risponde di modifiche anche parziali del prodotto e le prestazioni dichiarate sono valide solo se si seguono le modalità di installazione eseguite da personale qualificato.

CARATTERISTICHE TECNICHE					
402I	60	80	100	120	140
PESO PEZZO	0,04 Kg	0,08 Kg	0,12 Kg	0,19 Kg	0,24 Kg
PORTATA L/H=1	50 Kg (coppia)	75 Kg (coppia)	100 Kg (coppia)	150 Kg (coppia)	200 Kg (coppia)
CADENZA MANUTENZIONI					
CASA PRIVATA	AZIENDA	MAGAZZINO	CONDOMINIO <20 UNITA'	CONDOMINIO > 20 UNITA'	
1 ANNO*	1 ANNO*	1 ANNO*	6 MESI*	6 MESI	
Verificare l'usura del perno e della rondella.					
Verificare le saldature e l'orizzontalità dell'anta.					
*Lo schema riportato è relativo ad un ambiente di lavoro normale (non ambiente marino o particolarmente aggressivo).					

EN

USE: Hinge for welding for doors in stainless steel.
TYPE: Hinge with 2 leaves and removable pin.
FIXING: For welding on frame in stainless steel.
MATERIAL: Stainless steel.
RECYCLING: Disposal as ferrous material in accordance with the current laws in the country of installation.
PARTS SUBJECT TO WEAR: Pin, washer.
IMPORTANT: The manufacturer reserves the right to modify the characteristics of the product as required without notice. The manufacturer declines any liability for even partial modifications to the product, and the declared performance values are valid only if the installation procedures are carried out by qualified personnel.

TECHNICAL CHARACTERISTICS					
402I	60	80	100	120	140
WEIGHT OF PART	0,04 Kg	0,08 Kg	0,12 Kg	0,19 Kg	0,24 Kg
LOAD-BEARING CAPACITY L/H=1	50 Kg (pair)	75 Kg (pair)	100 Kg (pair)	150 Kg (pair)	200 Kg (pair)
MAINTENANCE FREQUENCY					
PRIVATE HOME	BUSINESS	WAREHOUSE	CONDOMINIUM <20 UNITS	CONDOMINIUM > 20 UNITS	
1 YEAR *	1 YEAR *	1 YEAR *	6 MONTHS *	6 MONTHS	
Check pin and washer wear.					
Check welds and horizontality of sash.					
*The scheme refers to a normal workplace (not marine or particularly aggressive environments).					

Tutte fotografie, i disegni tecnici e le relative specifiche devono intendersi quale proprietà intellettuale, difesa dalle norme sul diritto d'autore, della ditta Fratelli Comunello Spa. Tutti gli utilizzi non espressamente autorizzati saranno perseguiti giuridicamente. Ci riserviamo il diritto di apportare tutte le variazioni e le migliorie necessarie senza alcun preavviso. All pictures, technical drawings and related specifications belong to Fratelli Comunello Spa and they are defended by rules of copyright. All uses not expressly authorized will be legally prosecuted. Product specification are subjected to change without notice.

FRA

UTILISATION: Charnière à souder pour portes en acier inox.
TYPE: Charnière à 2 ailes avec axe déboîtable.
FIXAGE: A souder sur châssis en acier inox.
MATIERE: Acier inox.
RECYCLAGE: Eliminer comme matériel ferreux selon les lois en vigueur dans le pays d'installation.
PARTIES SUJETTES A USURE: Axe, rondelle.
AVERTISSEMENT: Le constructeur se réserve le droit de modifier sans préavis les caractéristiques du produit selon ses propres exigences. Le constructeur ne répond pas des modifications même partielles du produit et les performances déclarées ne sont valables que si l'on respecte les modalités d'installation effectuées par du personnel qualifié.

CARACTERISTIQUES TECHNIQUES					
402I	60	80	100	120	140
PONDS PIECE	0,04 Kg	0,08 Kg	0,12 Kg	0,19 Kg	0,24 Kg
PORTEE L/H=1	50 Kg (paire)	75 Kg (paire)	100 Kg (paire)	150 Kg (paire)	200 Kg (coppia)
FREQUENCE ENTRETIENS					
MAISON PARTICULIER	ENTREPRISE	DEPOT	IMMEUBLE <20 UNITES	IMMEUBLE > 20 UNITES	
1 AN*	1 AN*	1 AN*	6 MOIS*	6 MOIS	
Vérifier l'usage de l'axe et de la rondelle.					
Vérifier les soudures et l'horizontalité de la porte.					
* Le schéma se rapporte à un milieu de travail normal (pas un milieu marin ni particulièrement agressif).					

DE

GEBRAUCH: Scharnier zum Anschweißen für Fensterflügel aus Edelstahl.
TYP: Scharnier mit 2 Flügeln und herausziehbarem Zapfen.
ANBRINGUNG: An den Edelstahlrahmen schweißen.
WERKSTOFF: Edelstahl.
RECYLING: Entsorgung als Eisenschrott nach Vorgabe der am Installationsort geltenden Gesetzgebung.
VERSCHLEISSTEILE: Zapfen, Unterlegscheibe.
WICHTIGE HINWEISE: Der Hersteller behält sich das Recht vor, die Produkteigenschaften nach seinem Dafürhalten ohne Vorankündigung zu ändern. Der Hersteller haftet nicht für die am Produkt durchgeführten Änderungen. Die angegebenen Leistungen haben nur dann Gültigkeit, wenn die Installation von qualifiziertem Fachpersonal ausgeführt worden ist.

TECHNISCHE DATEN					
402I	60	80	100	120	140
STÜCK-GEWICHT	0,04 kg	0,08 kg	0,12 kg	0,19 kg	0,24 kg
TRAGFÄHIGKEIT L/H=1	50 kg (Paar)	75 kg (Paar)	100 kg (Paar)	150 kg (Paar)	200kg (Paar)
WARTUNGSPLAN					
WOHNHAUS	FIRMA	LAGER	WOHNHAUS <20 WOHNUNGEN	WOHNHAUS > 20 WOHNUNGEN	
1 JAHR*	1 JAHR*	1 JAHR*	6 MONATE*	6 MONATE*	
Den Verschleiß von Zapfen und Unterlegscheibe prüfen.					
Die Schweißnähte prüfen. Die waagrechte Ausrichtung vom Fensterflügel prüfen.					
* Die Angaben beziehen sich auf einen Standort mit normaler Belastung (nicht in der Nähe von Salzwasser oder mit besonders aggressiven Bedingungen).					

RUS

ПРИМЕНЕНИЕ: Петля под сварку для створок из стали inox
ТИП: Петля 2 крыла со съемным стержнем.
ФИКСИРОВАНИЕ: сваркой на раме из стали inox.
МАТЕРИАЛ: Сталь inox
ПЕРЕРАБОТКА: Переработать, как железный материал на основе действующего законодательства страны монтажа.
ЧАСТИ, ПОДВЕРЖЕННЫЕ ИЗНОСУ: Стержень, шайбы.
ПРЕДУПРЕЖДЕНИЯ: Производитель, при возникновении необходимости, оставляет за собой право изменять характеристики изделия без предварительного уведомления. Производитель не несет ответственность за внесение полных или частичных изменений в конструкцию изделия, действительными считаются только те действия, которые были выполнены квалифицированным персоналом и в соответствии с установленными правилами монтажа.

ТЕХНИЧЕСКИЕ ХАРАКТЕРИСТИКИ					
402I	60	80	100	120	140
ВЕС 1 ЕДИНИЦЫ	0,04 Kg	0,08 Kg	0,12 Kg	0,19 Kg	0,24 Kg
НАГРУЗКА L/H=1	50 Kg (пара)	75 Kg (пара)	100 Kg (пара)	150 Kg (пара)	200 Kg (пара)
ПЕРИОДИЧНОСТЬ ТЕХОБСЛУЖИВАНИЯ					
ЧАСТНЫЙ ДОМ	ПРЕДПРИЯТИЕ	СКЛАД	< ЖИЛОЙ ДОМ 20 КВАРТИР	> ЖИЛОЙ ДОМ 20 КВАРТИР	
1 ГОД*	1 ГОД*	1 ГОД*	6 МЕСЯЦЕВ*	6 МЕСЯЦЕВ	
Контролировать износ стержня и шайбы.					
Контролировать сварные швы и горизонтальность створки.					
*Параметры данной таблицы предусмотрены для нормального рабочего помещения (не для объектов вблизи моря или с другими агрессивными факторами).					

