

620

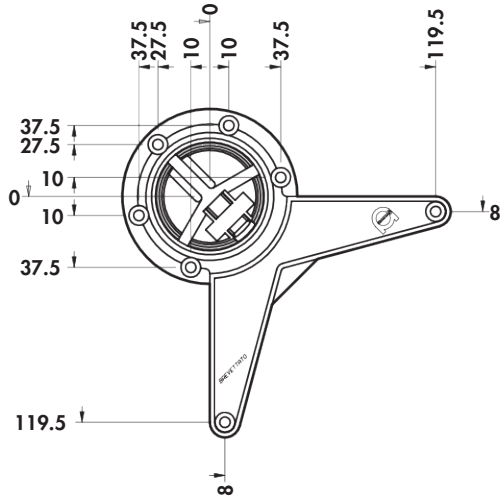
Ø80mm

+30mm
0mm

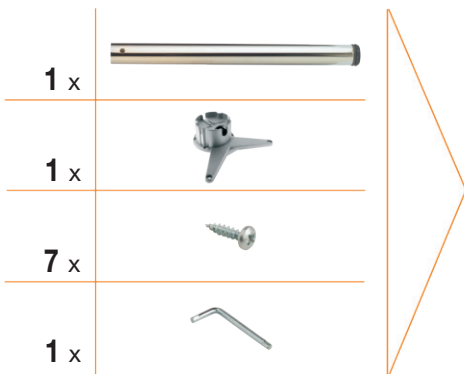


C1 - IX - NS - ST - TG - 01 - 02 - 11
13 - 15 - 19 - 64 - 71 - 77

351



470



620 □ □ 01 CN

70
82
87
Hcm



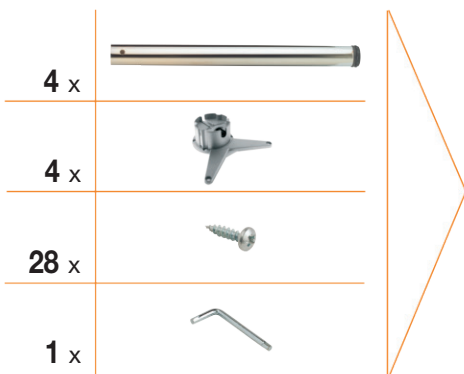
8 8

620 □ □ 01 RN

69
70
82
87
Hcm

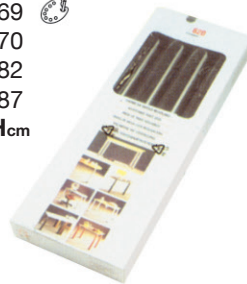


12 12



620 □ □ 04 RN

69
70
82
87
Hcm



3 3