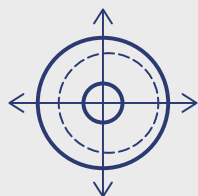


ART. FL

FITLOCK

IN ACETALICA/NYLON



esclusivo spostamento

4 mm

in tutte le direzioni

SISTEMA BREVETTATO

Benefits

- Facilità di installazione
- Montaggio preciso e veloce

Markets



Fitlock® è un sistema di fissaggio a pressione che offre esclusivi vantaggi per il montaggio di pannellature.

Ideato per il rivestimento di pannelli a soffitto e pareti di ogni tipo, l'ancoraggio di Fitlock® offre elevate prestazioni in termini di stabilità e affidabilità.

Facile da montare, rimuovere e posizionare, Fitlock® facilita le più complicate operazioni di ispezione, manutenzione e ripristino.

Con l'ausilio del tappo **TFLF** è possibile installare la femmina **FL_F** direttamente sul supporto a mezzo di resinatura o costampato.

Fitlock® è l'innovazione che rivoluziona il montaggio con fissaggio a pressione.

INSTALLAZIONE

POSIZIONAMENTO MANUALE

Al momento dell'installazione è possibile marcare i punti di fissaggio sui pannelli con l'ausilio del marcatore (cod. M) per una predisposizione senza errori. Per una corretta fresatura, utilizzare la punta fresa montaggio **PFFL**.

DISTANZIALE

Permette di regolare la distanza tra il pannello e il supporto.

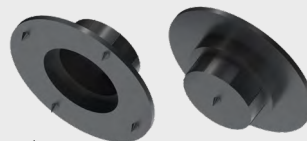
POSIZIONAMENTO CAD-CAM

Grazie alla fornitura di file DWG è possibile posizionare i punti di fissaggio sui pannelli durante la fase di progettazione/produzione.

ACCESSORI

M

Marcatore



D1/D2

Distanziali



P

Tappo Protezione



TFLF

Tappo Femmina



PFFL

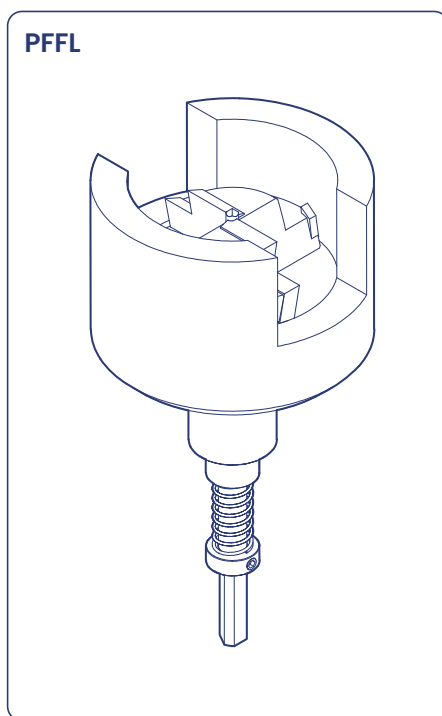
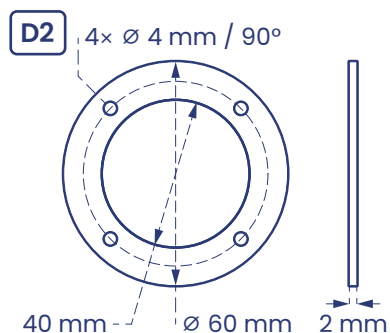
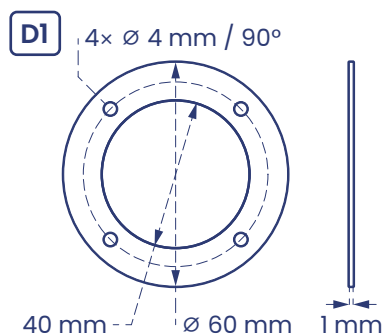
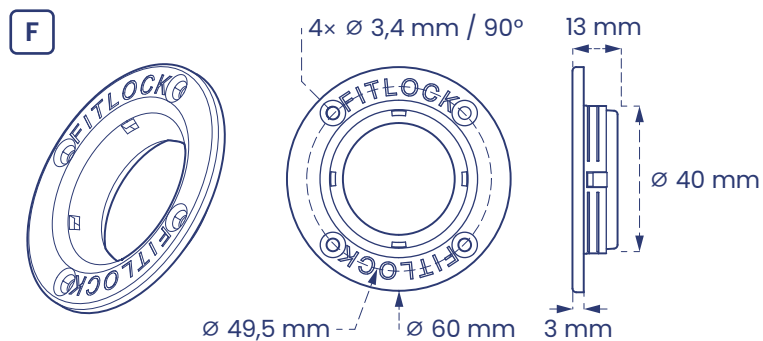
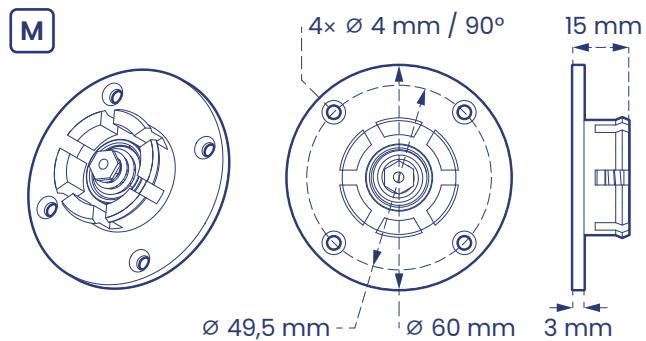
Punta fresa montaggio



	SOFT	HARD	SUPER HARD
M Maschio	FLS_M	FLH_M	FLSH_M
F Femmina	FL_F		
Completo	FLS	FLH	FLSH
Forza normale necessaria allo sgancio	N 125 ±10%	N 185 ±10%	N 270 ±10%
Materiale	Acetalica/Nylon	Acetalica/Nylon	Acetalica/Nylon
Diametro scasso/foro	Ø 40 mm		
Diametro piatto	Ø 60 mm		
Peso completo	32 g	32 g	32 g
Viti da utilizzare	Testa svasata piana Ø 3,5 mm		

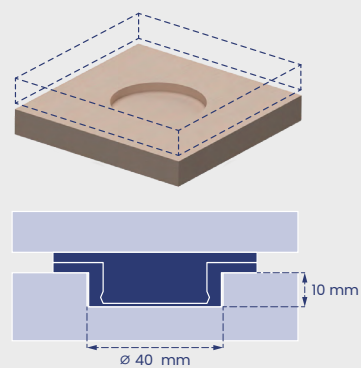
FITLOCK
SYSTEM

DIMENSIONI

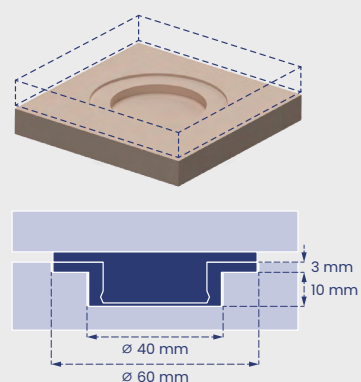


MODALITÀ DI MONTAGGIO

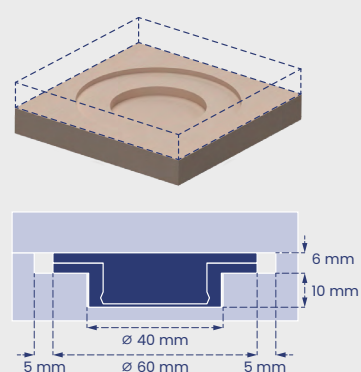
6 mm Gap



3 mm Gap



No Gap



FITLOCK
SYSTEM

FITLOCK® · FITKITE® · FITPAN® · FITFLOOR® · FITJUMP®
FITGRID® · FITCLOCK® · FITBLOCK®

AVVERTENZE: Le informazioni e le prescrizioni sopra riportate, pur corrispondendo alla nostra migliore esperienza, sono da ritenersi, in ogni caso, puramente indicative e dovranno essere confermate da esaurienti applicazioni pratiche; pertanto, prima di adoperare il prodotto, chi intenda farne uso è tenuto a stabilire se esso sia o meno adatto all'impiego previsto e, comunque, si assume ogni responsabilità che possa derivare dal suo uso.