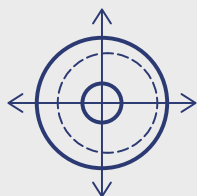
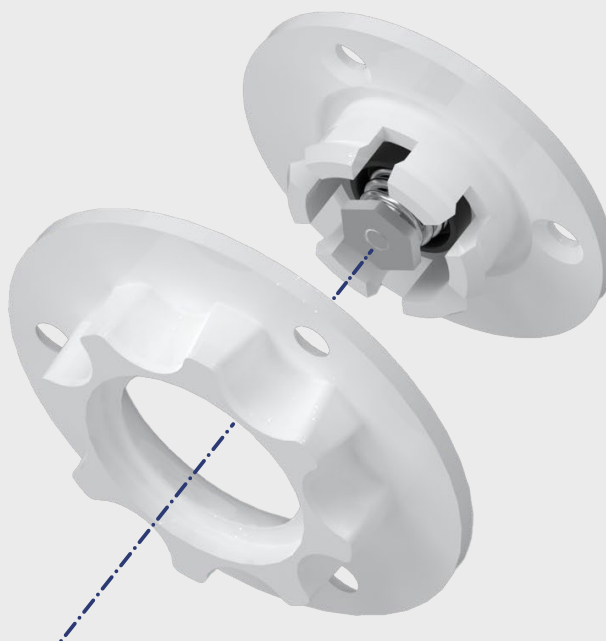


ART. MFL

MINI FITLOCK

IN ACETALICA/NYLON



esclusivo spostamento

3 mm

in tutte le direzioni

SISTEMA BREVETTATO

Benefits

- Montaggio preciso e veloce
- Versatilità di utilizzo
- Minimo ingombro

Markets



Fitlock® è un sistema di fissaggio a pressione che offre esclusivi vantaggi per il montaggio di pannellature.

Ideato per il rivestimento di pannelli a soffitto e pareti di ogni tipo, l'ancoraggio di Fitlock® offre elevate prestazioni in termini di stabilità e affidabilità.

Mini Fitlock è stato progettato per l'installazione di pannelli di piccole dimensioni anche su pareti/supporti di spessore ridotto.

Facile da montare, rimuovere e posizionare, Fitlock® facilita le più complicate operazioni di ispezione, manutenzione e ripristino.

Fitlock® è l'innovazione che rivoluziona il montaggio con fissaggio a pressione.

INSTALLAZIONE

POSIZIONAMENTO MANUALE

Al momento dell'installazione è possibile marcare i punti di fissaggio sui pannelli con l'ausilio del marcatore (cod. MM) per una predisposizione senza errori. Per una corretta fresatura, utilizzare la punta fresa montaggio **PFMFL**.

DISTANZIALE

Permette di regolare la distanza tra il pannello e il supporto.

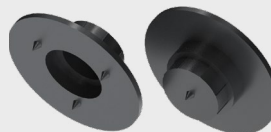
POSIZIONAMENTO CAD-CAM

Grazie alla fornitura di file DWG è possibile posizionare i punti di fissaggio sui pannelli durante la fase di progettazione/produzione.

ACCESSORI

MM

Marcatore Mini



MD1/MD2/MD3/MD5

Distanziali



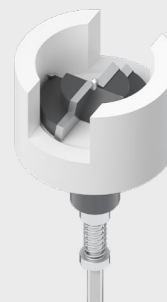
MP

Tappo Protezione Mini



PFMFL

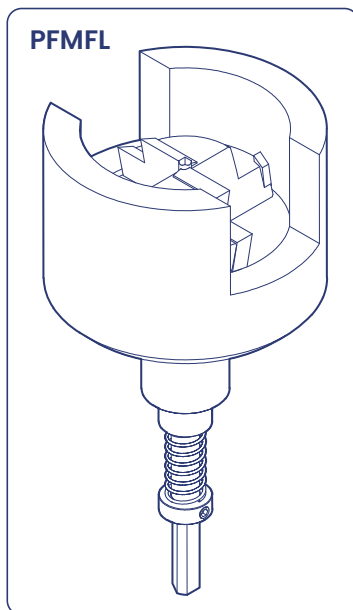
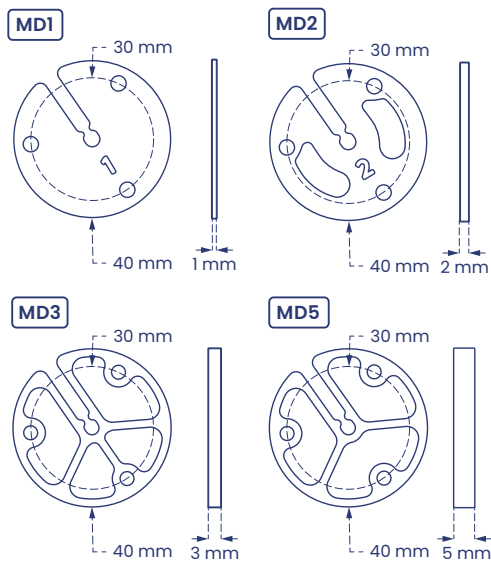
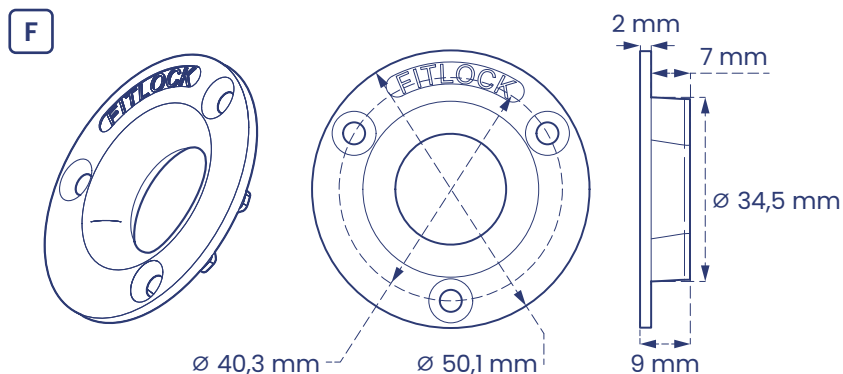
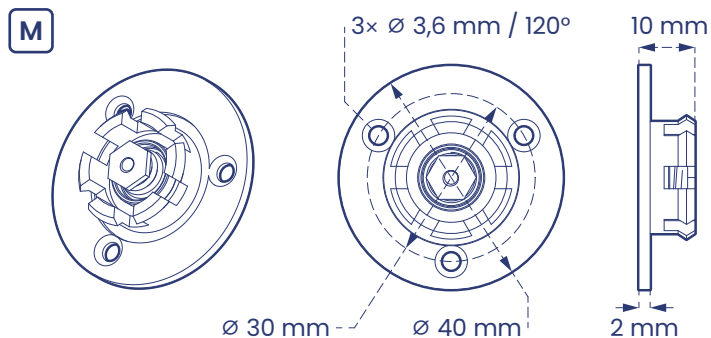
Punta fresa montaggio



	SOFT	HARD
M Maschio	MFLS_M	MFLH_M
F Femmina	MFL_F	
Completo	MFLS	MFLH
Forza normale necessaria allo sgancio	N 65 ±10%	N 120 ±10%
Materiale	Acetalica/Nylon	Acetalica
Diametro scasso/foro	Ø 35 mm	
Diametro piatto	Ø 40 mm	
Peso completo	12 g	12 g
Viti da utilizzare	Testa svasata piana Ø 3 mm	

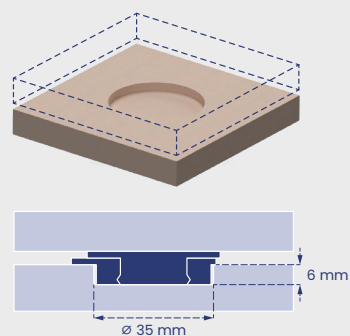
FITLOCK
SYSTEM

DIMENSIONI

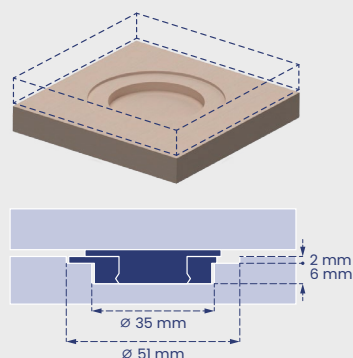


MODALITÀ DI MONTAGGIO

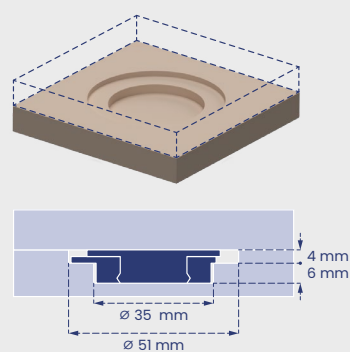
4 mm Gap



2 mm Gap



No Gap



FITLOCK
SYSTEM

FITLOCK® · FITKITE® · FITPAN® · FITFLOOR® · FITJUMP®
FITGRID® · FITCLOCK® · FITBLOCK®

AVVERTENZE: Le informazioni e le prescrizioni sopra riportate, pur corrispondendo alla nostra migliore esperienza, sono da ritenersi, in ogni caso, puramente indicative e dovranno essere confermate da esaurienti applicazioni pratiche; pertanto, prima di adoperare il prodotto, chi intenda farne uso è tenuto a stabilire se esso sia o meno adatto all'impiego previsto e, comunque, si assume ogni responsabilità che possa derivare dal suo uso.