

Caratteristiche tecniche:

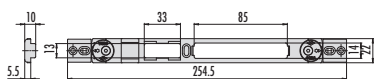
- Meccanismo di regolazione con eccentrico, senza sporgenza, (brevetto CISA)
- Regolazione laterale con scala graduata fino a 2,5 mm
- Regolazione spessore da 4,5 a 10 mm (versione per profili porta)
- Vaschetta in nylon per coprire il foro catenaccio sul profilo

Finiture:

- verniciato nero e acciaio inox



| Tipologia | Descrizione | Per serie/art. | Kg | Pezzi | ARTICOLO | | | | |
|-----------|-------------|----------------|----|-------|----------|------|------|------|-------|
| | | | | | Tipo | Dim. | Mano | Fin. | Pers. |



- Sostituisce ART.1.06463.22.0
- Verniciato nero
- Regolazione laterale 2,5 mm
- Vaschetta in nylon
- Per le serrature a rullo usare l'inserto in nylon ART.1.06141.71.0

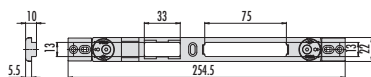
16000 0,140 12

1 06463 72 0

- Sostituisce ART.1.06463.23.0
- Acciaio inox
- Regolazione laterale 2,5 mm
- Vaschetta in nylon
- Per le serrature a rullo usare l'inserto in nylon ART.1.06141.71.0

0,129 12

1 06463 73 0



- Sostituisce ART.1.06463.32.0
- Verniciato nero
- Regolazione laterale 2,5 mm
- Vaschetta in nylon
- Per le serrature a rullo usare l'inserto in nylon ART.1.06141.71.0

19000, 49000 0,145 12
43200, 43700
43800, 4A000
4A010, 4A100
4A120, 4A200
4A210

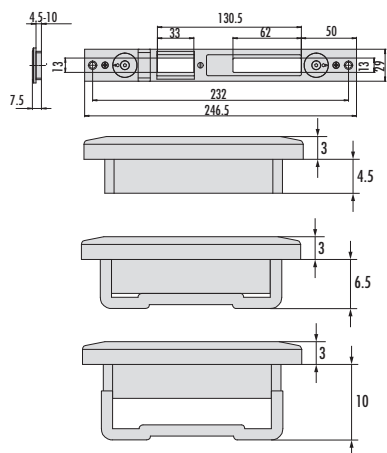
1 06463 82 0

- Sostituisce ART.1.06463.33.0
- Acciaio inox
- Regolazione laterale 2,5 mm
- Vaschetta in nylon
- Per le serrature a rullo usare l'inserto in nylon ART.1.06141.71.0

19000, 49000 0,141 12
43200, 43700
43800, 4A000
4A010, 4A100
4A120, 4A200
4A210

1 06463 83 0

| Tipologia | Descrizione | Per serie/art. | Kg | Unitario | Pezzi | ARTICOLO | | | | |
|-----------|-------------|----------------|----|----------|-------|----------|------|------|------|--------|
| | | | | | | Tipo | Dim. | Mano | Fin. | Peris. |

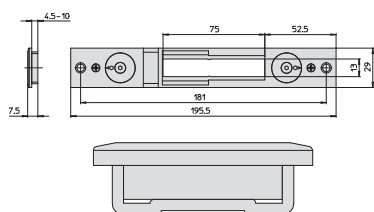


- Sostituisce ART.1.06463.34.0
- Verniciato nero
- Regolazione laterale 2,5 mm
- Vaschetta in nylon
- Per le serrature a rullo usare l'inserto in nylon ART.1.06141.70.0

19000, 49000 0,187 12 **1 06463 84 0**
 43200, 43700
 43800, 4A000
 4A010, 4A100
 4A120, 4A200
 4A210

- Sostituisce ART.1.06463.35.0
- Acciaio inox
- Regolazione laterale 2,5 mm
- Vaschetta in nylon
- Per le serrature a rullo usare l'inserto in nylon ART.1.06141.70.0

19000, 49000 0,158 12 **1 06463 85 0**
 43200, 43700
 43800, 4A000
 4A010, 4A100
 4A120, 4A200
 4A210



- Sostituisce ART.1.06465.24.0
- Verniciato nero
- Regolazione laterale 2,5 mm
- Vaschetta in nylon
- Per le serrature a rullo usare l'inserto in nylon ART.1.06141.70.0

1.06443.00.21/31 0,166 12 **1 06465 74 0**
 1.06443.00.0.26/36
 1.06443.00.0
 1 06443.05.0
 17300, 56300
 57300, 43200
 43700, 43800
 19000, 49000
 16000, 46000
 4A000, 4A010
 4A110, 4A120
 4A200, 4A210

- Sostituisce ART.1.06465.25.0
- Acciaio inox
- Regolazione laterale 2,5 mm
- Vaschetta in nylon
- Per le serrature a rullo usare l'inserto in nylon ART.1.06141.70.0

1.06443.00.21/31 0,125 12 **1 06465 75 0**
 1.06443.00.0.26/36
 1.06443.00.0
 1 06443.05.0
 17300, 56300
 57300, 43200
 43700, 43800
 19000, 49000
 16000, 46000
 4A000, 4A010
 4A110, 4A120
 4A200, 4A210