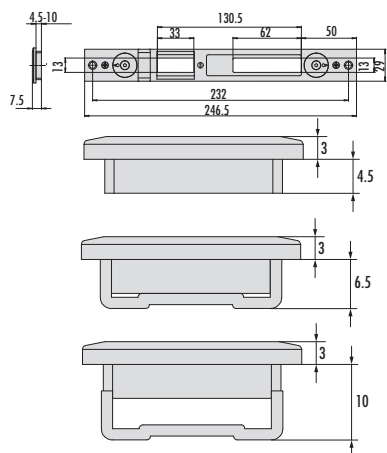
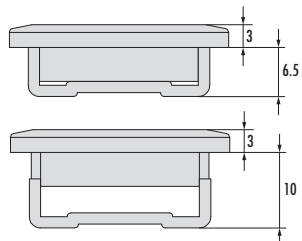


Tipologia	Descrizione	Per serie/art.	Kg	Unitario	Pezzi	ARTICOLO				
						Tipo	Dim.	Mano	Fin.	Peris.



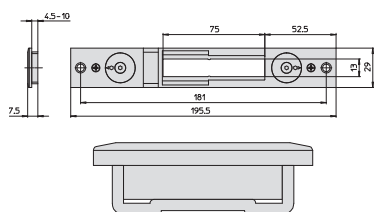
- Sostituisce ART.1.06463.34.0
- Verniciato nero
- Regolazione laterale 2,5 mm
- Vaschetta in nylon
- Per le serrature a rullo usare l'inserto in nylon ART.1.06141.70.0

19000, 49000 0,187 12 1 06463 84 0
 43200, 43700
 43800, 4A000
 4A010, 4A100
 4A120, 4A200
 4A210



- Sostituisce ART.1.06463.35.0
- Acciaio inox
- Regolazione laterale 2,5 mm
- Vaschetta in nylon
- Per le serrature a rullo usare l'inserto in nylon ART.1.06141.70.0

19000, 49000 0,158 12 1 06463 85 0
 43200, 43700
 43800, 4A000
 4A010, 4A100
 4A120, 4A200
 4A210



- Sostituisce ART.1.06465.24.0
- Verniciato nero
- Regolazione laterale 2,5 mm
- Vaschetta in nylon
- Per le serrature a rullo usare l'inserto in nylon ART.1.06141.70.0

1.06443.00.21/31 0,166 12 1 06465 74 0
 1.06443.00.0.26/36
 1.06443.00.0
 1 06443.05.0
 17300, 56300
 57300, 43200
 43700, 43800
 19000, 49000
 16000, 46000
 4A000, 4A010
 4A110, 4A120
 4A200, 4A210

- Sostituisce ART.1.06465.25.0
- Acciaio inox
- Regolazione laterale 2,5 mm
- Vaschetta in nylon
- Per le serrature a rullo usare l'inserto in nylon ART.1.06141.70.0

1.06443.00.21/31 0,125 12 1 06465 75 0
 1.06443.00.0.26/36
 1.06443.00.0
 1 06443.05.0
 17300, 56300
 57300, 43200
 43700, 43800
 19000, 49000
 16000, 46000
 4A000, 4A010
 4A110, 4A120
 4A200, 4A210