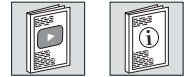


**Caratteristiche tecniche:**

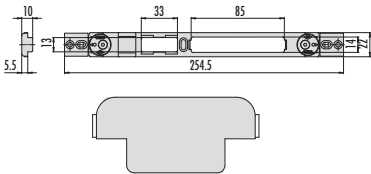
- Meccanismo di regolazione con eccentrico, senza sporgenza, (brevetto CISA)
- Regolazione laterale con scala graduata fino a 2,5 mm
- Regolazione spessore da 4,5 a 10 mm (versione per profili porta)
- Vaschetta in nylon per coprire il foro catenaccio sul profilo

**Finiture:**

- verniciato nero e acciaio inox



Tipologia	Descrizione	Per serie/art.	Kg	Pezzi	ARTICOLO				
					Tipo	Dim.	Mano	Fin.	Pers.



- Sostituisce ART.1.06463.22.0
- Verniciato nero
- Regolazione laterale 2,5 mm
- Vaschetta in nylon
- Per le serrature a rullo usare l'inserto in nylon ART.1.06141.71.0

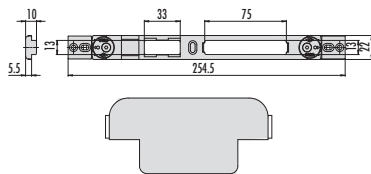
16000 0,140 12  
46000

1 06463 72 0

- Sostituisce ART.1.06463.23.0
- Acciaio inox
- Regolazione laterale 2,5 mm
- Vaschetta in nylon
- Per le serrature a rullo usare l'inserto in nylon ART.1.06141.71.0

0,129 12

1 06463 73 0



- Sostituisce ART.1.06463.32.0
- Verniciato nero
- Regolazione laterale 2,5 mm
- Vaschetta in nylon
- Per le serrature a rullo usare l'inserto in nylon ART.1.06141.71.0

19000, 49000 0,145 12  
43200, 43700  
43800, 4A000  
4A010, 4A100  
4A120, 4A200  
4A210

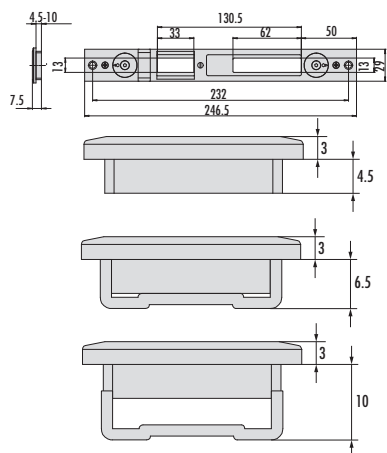
1 06463 82 0

- Sostituisce ART.1.06463.33.0
- Acciaio inox
- Regolazione laterale 2,5 mm
- Vaschetta in nylon
- Per le serrature a rullo usare l'inserto in nylon ART.1.06141.71.0

19000, 49000 0,141 12  
43200, 43700  
43800, 4A000  
4A010, 4A100  
4A120, 4A200  
4A210

1 06463 83 0

Tipologia	Descrizione	Per serie/art.	Kg	Unitario	Pezzi	ARTICOLO				
						Tipo	Dim.	Mano	Fin.	Peris.

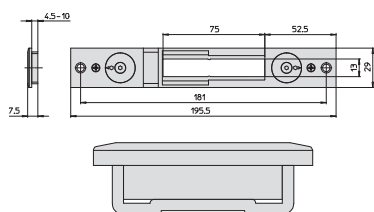


- Sostituisce ART.1.06463.34.0
- Verniciato nero
- Regolazione laterale 2,5 mm
- Vaschetta in nylon
- Per le serrature a rullo usare l'inserto in nylon ART.1.06141.70.0

19000, 49000 0,187 12 1 06463 84 0  
 43200, 43700  
 43800, 4A000  
 4A010, 4A100  
 4A120, 4A200  
 4A210

- Sostituisce ART.1.06463.35.0
- Acciaio inox
- Regolazione laterale 2,5 mm
- Vaschetta in nylon
- Per le serrature a rullo usare l'inserto in nylon ART.1.06141.70.0

19000, 49000 0,158 12 1 06463 85 0  
 43200, 43700  
 43800, 4A000  
 4A010, 4A100  
 4A120, 4A200  
 4A210



- Sostituisce ART.1.06465.24.0
- Verniciato nero
- Regolazione laterale 2,5 mm
- Vaschetta in nylon
- Per le serrature a rullo usare l'inserto in nylon ART.1.06141.70.0

1.06443.00.21/31 0,166 12 1 06465 74 0  
 1.06443.00.0.26/36  
 1.06443.00.0  
 1 06443.05.0  
 17300, 56300  
 57300, 43200  
 43700, 43800  
 19000, 49000  
 16000, 46000  
 4A000, 4A010  
 4A110, 4A120  
 4A200, 4A210

- Sostituisce ART.1.06465.25.0
- Acciaio inox
- Regolazione laterale 2,5 mm
- Vaschetta in nylon
- Per le serrature a rullo usare l'inserto in nylon ART.1.06141.70.0

1.06443.00.21/31 0,125 12 1 06465 75 0  
 1.06443.00.0.26/36  
 1.06443.00.0  
 1 06443.05.0  
 17300, 56300  
 57300, 43200  
 43700, 43800  
 19000, 49000  
 16000, 46000  
 4A000, 4A010  
 4A110, 4A120  
 4A200, 4A210