

IT ISTRUZIONI DI MONTAGGIO SERRATURE MULTIPUNTO AUTOMATICHE ANTIPANICO "MULTITOP MATIC EXIT" PER PORTE A UN'ANTA, SERIE 14P010XX000AS, 14P110XX000AS, 14P210XX000AS E 14P030XX000AS, 14P130XX000AS, 14P230XX000AS

La serratura è abbinabile a maniglioni antipanico serie FAST PUSH 1.59607.10.0, 1.59617.12.0 e FAST TOUCH 1.59711.00/01.0 (per porte su vie di fuga in conformità con la norma EN 1125:2008 e con la certificazione CE secondo il regolamento (UE) n.305/2011) e a maniglie art.1.07070.80.0 e 1.07070.66.0.B1 (per porte su vie di fuga in conformità con la norma EN 179:2008).

1) Determinazione della mano della porta (serratura fornita di mano destra esterna) (Fig. 1, 2, 3)

- Abbassare al massimo la maniglia e rimuovere la fascetta di blocco. (Fig. 1)
- Se necessario rovesciare gli scrocci e il sensore automatico e regolarne la sporgenza (Fig. 2).
- Definire il lato antipanico (il maniglione antipanico o la maniglia richiamano scrocci e catenacci) (Fig. 3). La vite "L" deve essere sempre dal lato interno (lato antipanico).
- Operazioni per cambio del lato antipanico
 - Svitare la vite "L" (Fig. 3a)
 - Svitare il tappo "N" (Fig. 3b) e avvitarlo dal lato opposto (solo per art. 4P030, 4P130, 4P230)
 - Avvitare la vite "L" dal lato opposto (Fig. 3c)

2) Regolazione degli scrocci e del sensore automatico (Fig. 5)

- Di serie gli scrocci sporgono **10 mm** e il sensore automatico **9 mm**. La quota di installazione ideale "L" è di 5 mm (minima 4 mm, massima 10 mm)
- Regolare la sporgenza degli scrocci e del sensore automatico come indicato in Fig. 5.
 - Spingere a fondo la barra del maniglione e poi rilasciarla (per assicurare l'uscita completa degli scrocci) e quindi, per mezzo di un calibro a corsoio, verificare che le sporgenze degli scrocci e del sensore automatico siano corrette.
NOTA BENE: è molto importante regolare correttamente la sporgenza degli scrocci e del sensore automatico (Fig. 5).

3) Scelta dei possibili comandi esterni in base al tipo di funzione che si vuole adottare

COMANDI ESTERNI APPLICABILI	SERIE	FUNZIONE
	4P010, 4P110, 4P210	A
	4P030, 4P130, 4P230	B

FUNZIONAMENTO DELLA SERRATURA:

TIPO	COMANDI	FUNZIONAMENTO
A INGRESSO DALL'ESTERNO SOLO CON CHIAVE Per porte che devono essere aperte dall'esterno solo da personale autorizzato attraverso la chiave.	INTERNO - Maniglione antipanico per aprire. - Chiave per aprire. ESTERNO - Chiave per aprire.	 Ingresso dall'esterno solo con chiave.
B MANIGLIA ESTERNA ABILITATA O DISABILITATA Per porte che si aprono verso l'esterno e per locali in cui è necessario programmare l'ingresso libero.	INTERNO - Maniglione antipanico per aprire. - Chiave per abilitare o disabilitare la maniglia esterna (la chiave non richiama lo scrocco). ESTERNO - La chiave abilita o disabilita la maniglia esterna per il comando dello scrocco.	 Ruotare la chiave per abilitare la maniglia esterna (estraendo la chiave la maniglia rimane attiva). Chiudendo la porta la maniglia esterna rimane attiva finché non è disabilitata dalla chiave.

4) Fasi di installazione serratura con maniglione antipanico (Fig. 6, 7, 8, 9, 10)

- Avvertenza:** il SISTEMA certificato secondo il regolamento (UE) n.305/2011 in conformità alla Norma EN 1125:2008 per le uscite antipanico, deve essere composto e installato con gli articoli previsti da CISA (Fig. 7, Tab.1), inoltre occorre verificare che siano state rispettate le condizioni di regolazione specificate al punto 2). I certificati CE sono riportati in Tab. 2. I certificati dei maniglioni sono scaricabili dal sito www.cisa.com.
- Eseguire sul profilo le cave con le dimensioni indicate in Fig. 10.
Avvertenza: posizionando il quadro maniglia a 1.057 mm dalla base inferiore del profilo (come indicato in Fig. 10) l'altezza della barra del maniglione antipanico sarà compresa fra 900 e 1.100 mm dal pavimento, come consigliato dalla norma EN 1125:2008 e non sarà necessario tagliare la parte inferiore del frontale
 - Eseguire l'installazione del sistema di chiusura secondo lo schema di Fig. 7.
Nota bene:
 - utilizzare solo cilindri con camma DIN (Fig. 6)
 - utilizzare contropiastre con larghezza passaggio catenaccio min. 13 mm (Fig. 7/A).
 Tagliare la parte eccedente del frontale e fissare la serratura con le apposite viti in dotazione.

Nota bene: siliconare la parte superiore del frontale per evitare infiltrazioni d'acqua.

- Installare il perno quadro (di qualità superiore o equivalente a FE360 zincato) definendo la sporgenza dal filo porta (Fig. 7) come indicato in Tab. 1 (quota Y per il lato interno, quota Z per il lato esterno).
Avvertenza: si consiglia di installare il quadro maniglia nei modi indicati in Fig. 8 e Fig. 9.
- 5) Fasi di installazione serratura con maniglia (Fig. 6, 8, 9, 10, 11)**
Avvertenza: il SISTEMA certificato secondo il regolamento (UE) n.305/2011 in conformità alla Norma EN 179:2008 per le uscite d'emergenza, deve essere composto e installato con gli articoli previsti da CISA (Fig. 11, Tab. 3), inoltre occorre verificare che siano state rispettate le condizioni di regolazione specificate al punto 2). Il certificato CE è riportato in Tab. 2. Il certificato CE della maniglia è scaricabile dal sito www.cisa.com.
- Eseguire sul profilo le cave con le dimensioni indicate in Fig.10.
Avvertenza: Posizionando il quadro maniglia a 1.057 mm dalla base inferiore del profilo (come indicato in Fig. 10) non sarà necessario tagliare la parte inferiore del frontale.
 - Eseguire l'installazione del sistema di chiusura secondo lo schema della Fig. 11.
Nota bene:
 - utilizzare solo cilindri con camma DIN (Fig. 6)
 - utilizzare contropiastre con larghezza passaggio catenaccio min. 13 mm (Fig. 11/A).
 Tagliare la parte eccedente del frontale e fissare la serratura con le apposite viti in dotazione.
Nota bene: siliconare la parte superiore del frontale per evitare infiltrazioni d'acqua.
 - Installare il perno quadro in acciaio (di qualità equivalente o superiore a Fe360 zincato) definendo la sporgenza dal filo porta (fig.11) come indicato in Tab. 3 (quota Z per lato interno/esterno della porta).
Avvertenza: si consiglia di installare il quadro maniglia nei modi indicati in Fig. 8 e Fig. 9.
- 6) Regolazione delle contropiastre dei punti di chiusura laterali**
Utilizzare contropiastre con larghezza del passaggio catenaccio minimo 13 mm (Fig. 7/A, Fig. 11/A). Le contropiastre devono essere posizionate e regolate in modo che, in ogni condizione di funzionamento della porta, gli scrocci laterali ed i ganci non entrino mai in contatto con le contropiastre stesse.
Avvertenza: questa condizione deve essere verificata premendo sul maniglione lentamente, in modo da accertarsi che scrocci e ganci siano liberi di scorrere senza frizionamenti durante tutta la fase di apertura della porta.
- 7) Installazione dell'accessorio MOTORE CISA art. 1.E0000.00.0 (Fig. 4)**
Aggiungendo l'accessorio motore CISA art. 1.E0000.00.0 è possibile aprire elettricamente la porta a distanza, anche quando la porta è chiusa in sicurezza con tutti i punti di chiusura.
- Installare il motore direttamente sul frontale nel modo indicato in Fig. 4.
 - Eseguire collegamenti elettrici e configurazione come indicato nel foglio istruzioni del motore stesso.
Fermo a giorno elettrico (porta sempre aperta in periodi prestabiliti durante l'arco della giornata): il motore CISA consente di attivare la funzione "fermo a giorno" (disattivazione scrocci e catenacci).
- 8) Funzione "fermo a giorno", solo per serie 4P010, 4P110, 4P210 (Fig. 12)**
Installando l'accessorio art. 1.06120.00.0 come mostrato in Fig. 12, la serratura potrà avere 2 funzioni aggiuntive di chiusura attivabili direttamente sul frontale della serratura:
- selettore in posizione 1: **porta chiusa solo con gli scrocci** (semi-automatica): i catenacci sono disattivati, la porta rimane chiusa solo con i 3 scrocci.
 - selettore in posizione 2: **porta sempre aperta** (fermo a giorno): scrocci e catenacci sono tutti disattivati; questa funzione può essere inserita anche utilizzando il motore art. 1.E0000.00.0.
- 9) Funzione "stato catenacci" (Fig. 13)**
Installando l'accessorio microinterruttore art. 1.06195.08.0 su uno dei due deviatori (Fig. 13) è possibile ottenere un segnale elettrico relativo alla posizione di tutti i catenacci (aperti o chiusi).
- 10) Raccomandazione per la corretta installazione**
- Verificare la corretta sporgenza degli scrocci, come specificato in questo foglio istruzioni.
 - Verificare che il quadro maniglia sia inserito correttamente e nel modo specificato in questo foglio istruzioni.
 - Verificare che, a porta chiusa, tutti i catenacci possano avanzare e arretrare senza frizionamenti.
 - Verificare la corretta regolazione delle contropiastre, come specificato in questo foglio istruzioni.
 - Effettuare la prova di apertura della porta con il maniglione antipanico: la porta si deve aprire liberamente premendo la barra del maniglione antipanico (la norma prevede una spinta max 80 N, circa 8 Kg.)
 - Lubrificare gli scrocci e/o le contropiastre.
- 11) Manutenzione**
- La manutenzione deve essere seguita nei modi e nei tempi specificati nel libretto di uso/manutenzione del maniglione antipanico.
 - Questo foglio istruzioni deve essere consegnato alla persona responsabile della manutenzione del maniglione antipanico, affinché possa verificare i requisiti specificati in questo foglio istruzioni e il loro mantenimento nel tempo.
- 12) Certificati di conformità**
Le serrature MULTITOP MATIC EXIT serie 14P010XX000AS, 14P110XX000AS, 14P210XX000AS, 14P030XX000AS, 14P130XX000AS, 14P230XX000AS sono certificate secondo la NORMA EUROPEA prEN 15685:19.
SICUREZZA: grado 6 o grado 7 utilizzando le piastre di protezione in acciaio al manganese per prova di foratura art. 06436-10/12 (pz. 1 per la serratura), art. 06436-13 (pz.2 per i deviatori). I certificati possono essere scaricati dal sito www.cisa.com.

**INSTRUCTION SHEET FOR MULTIPOINT PANIC SYSTEM
AUTOMATIC LOCKS "MULTITOP MATIC EXIT" FOR ONE LEAF
DOORS, SERIES 14P010XX000AS, 14P110XX000AS, 14P210XX000AS
AND 14P030XX000AS, 14P130XX000AS, 14P230XX000AS**

This lock can be associated with panic exit devices FAST PUSH 1.59607.10.0, 1.59617.12.0 and FAST TOUCH 1.59711.00/01.0 (for emergency exit doors in compliance with the standard EN 1125:2008 and CE certification according to Regulation (EU) No. 305/2011) and with handles item 1.07070.80.0 and 1.07070.66.0.B1 (for emergency exit doors in compliance with the standard EN 179:2008)..

1) Door hand changing (external right-handed locks) (Fig. 1, 2, 3)




- Lower the handle as far as it will go and remove the blocking band (Fig. 1)
- If necessary, reverse the latchbolts and the automatic sensor and adjust projection (Fig. 2)
- Determine the panic exit device side (the panic exit device or handle operate the latchbolts and deadbolts), (Fig. 3). The screw "L" must always be on the inside (panic exit device side)
- Panic exit device side changeover operations
 - Screw out the screw "L" (Fig. 3a)
 - Screw out the plug "N" (Fig. 3b) and screw it back in on the opposite side (for 4P030, 4P130, 4P230 only)
 - Screw the screw "L" back in on the opposite side (Fig. 3c)

2) Adjusting the latchbolts and automatic sensor (Fig. 5)

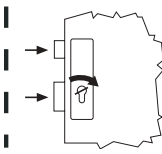
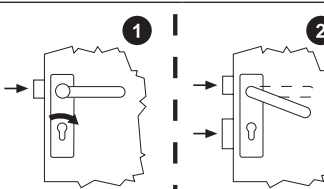
On standard doors, latchbolt projection is **10 mm** and automatic sensor projection is **9 mm**. The ideal installation value "L" is 5 mm (minimum 4 mm, maximum 10 mm).

- Adjust the projection of the latchbolt and automatic sensor as shown in Fig. 5.
- Lower the bar on the panic exit device as far as it will go then release it (to ensure the latchbolts have engaged completely) then, using a Vernier caliper, check the latchbolt and automatic sensor projections are correct.
Note: it is very important to adjust the latchbolt and automatic sensor projections correctly (Fig. 5).

3) Choice of the possible outside access devices according to the type of function to adopt

APPLICABLE OUTSIDE ACCESS DEVICES	SERIES	FUNCTION
 	4P010, 4P110, 4P210	A
	4P030, 4P130, 4P230	B

LOCK OPERATION:

TYPE	ACCESS DEVICES	OPERATION
A ACCESS FROM OUTSIDE WITH KEY ONLY For doors to be only opened from the outside by authorized personnel using a key.	INSIDE - Panic exit device to open. - Key to open.	 Access from outside with key only.
	OUTSIDE - Key to open.	
B OUTSIDE HANDLE ENABLED/DISABLED For doors opening to the outside and for buildings in which free access must be programmed.	INSIDE - Panic exit device to open. - Key to enable/disable the outside handle (the key does not withdraw the latchbolt).	 Turn the key to enable the outside handle (the handle will continue to be enabled when the key is taken out). By closing the door, the outside handle remains enabled until it is disabled by the key.
	OUTSIDE - The key enables/disables the outside handle to control the latchbolt.	

4) Lock installation steps with panic exit device (Fig. 6, 7, 8, 9, 10)

Caution: the SYSTEM (certified according to Regulation (EU) No. 305/2011 in compliance with the standard EN 1125:2008 for panic exit systems) must be assembled and installed by using items supplied by CISA (Fig. 7 - Table 1), checking that the adjustment directions provided under 2) have been followed. The CE certificates are given in Table 2.

The certificates of the panic exit devices can be downloaded from the website www.cisa.com.

- Cut the recesses on the profile according to the dimensions provided in Fig. 10.
Caution: By positioning the square spindle at a distance of 1.058 mm from the profile lower base (as is shown in Fig.10), the height of the panic exit device bar will be comprised between 900 and 1.100 mm above the floor level, as recommended by the standard EN 1125:2008. Therefore, it will not be necessary to cut the lower part of the faceplate.
- Complete locking system installation according to the diagram provided in Fig. 7.
Note:
 - only use cylinders with DIN cams (Fig. 6)
 - use striker plates with a minimum deadbolt passage width of 13 mm (Fig. 7/A).

- Cut the faceplate excess part and fix the lock with the specially supplied screws.
Note: apply silicone to the top part of the faceplate to prevent water infiltration.
- Install the square spindle (quality higher than or equivalent to galvanized FE360) by adjusting its projection out of the door profile (Fig. 7) as shown in Table 1 (Y value for the inside, Z value for the outside).
Note: install the square spindle as shown in Fig. 8 and Fig. 9.

5) Lock installation steps with handle (Fig. 6, 8, 9, 10, 11)

Caution: the SYSTEM (certified according to Regulation (EU) No. 305/2011 in compliance with the standard EN 179:2008 for panic exit systems) must be assembled and installed by using items supplied by CISA (Fig.11 - Table 3), checking that the adjustment directions provided under 2) have been followed.

The CE certificate is given in Table 2. The CE certificate of the panic exit device can be downloaded from the website www.cisa.com.

- Cut the recess on the profile according to the dimensions provided in Fig. 10.
Caution: By positioning the square spindle at a distance of 1.057 mm from the profile lower base (as is shown in Fig.10), it will not be necessary to cut the lower part of the faceplate.

- Complete locking system installation according to the diagram provided in Fig. 11.

Note:

- only use cylinders with DIN cams (Fig. 6)
- use striker plates with a minimum deadbolt passage width of 13 mm (Fig. 11/A).

Cut the faceplate excess part and fix the lock with the specially supplied screws.

- Install the steel square spindle (quality higher than or equivalent to galvanized FE360) by adjusting its projection from the door profile (Fig.11) as shown in Table 3 (Z value for the inside/outside of the door).

Caution: install the square spindle as shown in Fig. 8 and Fig. 9.

6) Adjusting the strikers of the lateral locking points

Use strikers which have a minimum width of 13 mm to allow the deadbolt to move easily (Fig. 7/A, Fig. 11/A). The strikers must be positioned and adjusted in such a way that, whenever the door is being used, the side latchbolts and hooks never touch the strikers.

Caution: this must be checked by slowly pressing down on the panic exit device to make sure the latchbolts and hooks are free to slide without any friction when the door is being opened.

7) CISA MOTOR installation item 1.E0000.00.0 (Fig. 4)

By adding the CISA motor accessory item 1.E0000.00.0, the door can be opened electrically from a distance, even when it is securely locked with all the locking points.

- Install the motor directly on the faceplate as shown in Fig. 4.
- Make the electric connections and configure as shown on the motor instruction sheet.

Electric hold open (door always open at pre-defined times of the day): the CISA motor allows you to activate the hold open function (latchbolts and deadbolts deactivated).

8) "Hold open" device function for series 4P010, 4P110, 4P210 only (Fig. 12)

By installing the item 1.06120.00.0 as shown in Fig. 12, the lock can have two additional locking functions activated directly on the lock faceplate:

- Selector on position 1: **door locked with only latchbolts engaged** (semi-automatic): the deadbolts are deactivated and the door remains locked with only the 3 latchbolts engaged.
- Selector on position 2: **door always open** (hold open function): the deadbolts and latchbolts never engage; this function can also be activated using the CISA motor item 1.E0000.00.0

9) "Deadbolt status" function (Fig. 13)

By installing the microswitch item. 1.06195.08.0 on one of the two divertors (Fig. 13), an electric signal can be obtained indicating the position of all the deadbolts (withdrawn or engaged).

10) Installation recommendations

- Check the latchbolts projection is correct, as shown on this instruction sheet.
- Check the square spindle is inserted correctly as shown on this instruction sheet.
- Check that, when the door is closed, all the deadbolts can engage and withdraw without friction.
- Check the strikers are adjusted correctly, as shown on this instruction sheet.
- Try opening the door with the panic exit device: the door must open freely by pressing down on the bar of the panic exit device (the standard requires a max. thrust of 80 N, approx. 8 kg.)
- Lubricate the latchbolts and/or the strikers.

11) Maintenance

- Maintenance must always be carried out as and when specified in the use and maintenance manual of the panic exit device.
- This instruction sheet must be given to the person responsible for the maintenance of the panic exit device, so he can check the characteristics given herein and how to maintain them over time.

12) Certificates of conformity

The MULTITOP MATIC EXIT locks series 14P010XX000AS, 14P110XX000AS, 14P210XX000AS, 14P030XX000AS, 14P130XX000AS, 14P230XX000AS are certified according to European standard prEN 15685:19.

SECURITY: grade 6 or grade 7 using manganese steel protective plates for resistance to drilling item 06436-10/12 (1 pc. for the lock), item 06436-13 (2 pcs. for the divertors). The certificates can be downloaded from the website www.cisa.com.

FR INSTRUCTIONS DE MONTAGE DES SERRURES MULTIPONTS AUTOMATIQUE ANTIPANIQUE « MULTITOP MATIC EXIT » POUR LES PORTES À UN VANTAIL, SÉRIES 14P010XX000AS, 14P110XX000AS, 14P210XX000AS ET 14P030XX000AS, 14P130XX000AS, 14P230XX000AS

La serrure peut être utilisée avec les fermetures antipanique des séries FAST PUSH 1.59607.10.0, 1.59617.12.0 et FAST TOUCH 1.59711.00/01.0 (pour les portes des issues de secours conformément à la norme EN 1125:2008 et à la certification CE selon le Règlement (UE) No 305/2011) et avec les poignées art. 1.07070.80.0 et 1.07070.66.0.B1 (pour les portes des issues de secours conformément à la norme EN 179:2008)

- 1) Détermination du sens d'ouverture de la porte (serrure droite poussant) (figures 1, 2, 3)
 - a) Abaisser la poignée au maximum et retirer le collier de blocage (figure 1).
 - b) Si nécessaire, retourner les pènes demi-tour et le capteur automatique et régler leur saillie (figure 2).
 - c) Définir le côté antipanique (la fermeture antipanique ou la poignée rappelle les pènes demi-tour et les pènes) (figure 3). La vis "L" doit toujours être à l'intérieur (côté antipanique).
 - d) Instructions pour changer le côté antipanique
 - dévisser la vis "L" (figure 3a);
 - dévisser le bouchon "N" (figure 3b) et visser le bouchon du côté opposé (uniquement pour 4P030, 4P130, 4P230)
 - visser la vis "L" du côté opposé (figure 3c).
- 2) Réglage des pènes demi-tour et du capteur automatique (figure 5)

Les pènes demi-tour et le capteur automatique ont, de série, une saillie respective de 10 mm et 9 mm. La cote idéale d'installation "L" est de 5 mm (minimum 4 mm, maximum 10 mm).

 - a) Régler la saillie des pènes demi-tour et du capteur automatique comme indiqué sur la figure 5.
 - b) Pousser à fond la barre de la fermeture antipanique la puis relâcher (pour faire sortir complètement les pènes demi-tour), puis vérifier, à l'aide d'un calibre à coulisse, que les saillies des pènes demi-tour et du capteur automatique sont correctes.

NOTA BENE : il est très important de régler correctement la saillie des pènes demi-tour et du capteur automatique (figure 5)

3) Choix des commandes extérieures possibles selon le type de fonction à adopter

COMMANDES EXTÉRIEUR ESAPPLICABLES	SÉRIES	FONCTION
	4P010, 4P110, 4P210	A
	4P030, 4P130, 4P230	B

FONCTIONNEMENT DE LA SERRURE:

TYPE	COMMANDES	FONCTIONNEMENT
A ENTRÉE DE L'EXTÉRIEUR UNIQUEMENT AVEC UNE CLÉ Pour les portes qui doivent être ouvertes de l'extérieur uniquement par du personnel autorisé muni de la clé.	INTÉRIEUR - fermeture antipanique pour ouvrir; - clé pour ouvrir.	
	EXTÉRIEUR - clé pour ouvrir.	
B POIGNÉE EXTÉRIEURE ACTIVÉE OU DÉSACTIVÉE Pour les portes qui s'ouvrent vers l'extérieur et pour les pièces où l'accès libre doit être programmé..	INTÉRIEUR - fermeture antipanique pour ouvrir; - clé pour activer ou désactiver la poignée extérieure (la clé ne rappelle pas le pêne demi-tour)	
	EXTÉRIEUR - la clé active ou désactive la poignée extérieure pour la commande du pêne demi-tour.	

- 4) Phases d'installation de la serrure avec fermeture antipanique (figures 6, 7, 8, 9 et 10)

Avertissement : le SYSTÈME certifié selon le Règlement (UE) No 305/2011 en conformité avec la norme EN 1125:2008 pour les sorties antipanique, doit être composé et installé avec les articles fournis par CISA (figure 7, tableau 1). Il est de plus nécessaire de s'assurer que les conditions de réglage spécifiées au point 2) ont été respectées.

Les certificats CE sont indiqués dans le tableau 2. Les certificats pour des fermetures antipanique peuvent être téléchargés sur le site www.cisa.com.

 - a) Exécuter sur le profil les mortaises en respectant les dimensions indiquées sur la figure 10.

Avertissement : si le carré de poignée est positionné à 1 057 mm de la base inférieure du profil (comme indiqué sur la figure 10), la fermeture antipanique sera à une hauteur du sol comprise entre 900 et 1 100 mm, conformément aux recommandations de la norme EN 1125:2008, et il ne sera pas nécessaire de couper la partie inférieure de la têtère.
 - b) Installer le système de fermeture en suivant le schéma de la figure 7

Nota bene :

- utiliser uniquement des cylindres à came DIN (figure 6);
- utiliser des gâches avec une largeur de passage minimale du pêne de 13 mm (figure 7/A).

Couper la partie qui dépasse de la têtère et fixer la serrure avec les vis fournies. **Nota bene** : appliquer du silicone sur la partie supérieure de la têtère afin d'éviter les infiltrations d'eau.

- c) Installer la tige carrée (de qualité supérieure ou équivalente à FE360 galvanisé) en déterminant la saillie par rapport à la porte (figure 7) comme indiqué dans le tableau 1 (cote Y pour le côté intérieur, cote Z pour le côté extérieur).

Avertissement : il est conseillé d'installer le carré de poignée en suivant les indications des figures 8 et 9.
- 5) Phases d'installation de la serrure avec poignée (figures 6, 8, 9, 10 et 11)

Attention : le SYSTÈME certifié selon le Règlement (UE) No 305/2011 en conformité avec la norme EN 179:2008 pour les issues de secours, doit être composé et installé avec les articles fournis par CISA (figure 11, tableau 3). Il est de plus nécessaire de s'assurer que les conditions de réglage spécifiées au point 2) ont été respectées.

Le certificat CE est indiqué dans le tableau 2. Le certificat CE de la poignée peut être téléchargé sur le site www.cisa.com.

 - a) Exécuter sur le profil les mortaises en respectant les dimensions indiquées sur la fig. 10.

Avertissement : si le carré de poignée est positionné à 1 057 mm de la base inférieure du profil (comme indiqué sur la figure 10), il ne sera pas nécessaire de couper la partie inférieure de la têtère.
 - b) Installer le système de fermeture en suivant le schéma de la figure 11.

Nota bene :

 - utiliser uniquement des cylindres à came DIN (figure 6);
 - utiliser des gâches avec une largeur de passage minimale du pêne de 13 mm (figure 11/A).

Couper la partie qui dépasse de la têtère et fixer la serrure avec les vis fournies. **Nota bene** : appliquer du silicone sur la partie supérieure de la têtère afin d'éviter les infiltrations d'eau.
 - c) Installer la tige carrée en acier (de qualité équivalente ou supérieure à Fe360 galvanisé) en déterminant la saillie par rapport à la porte (figure 11) comme indiqué sur le tableau 3 (cote Z pour le côté intérieur/extérieur de la porte).

Avertissement : il est conseillé d'installer le carré de poignée en suivant les indications des figures 8 et 9.
- 6) Réglage des gâches des points de condamnation latéraux

Utiliser des gâches avec une largeur de passage du pêne minimale de 13 mm (figures 7/A et 11/A). Les gâches doivent être positionnées et réglées de sorte que, quelles que soient les conditions de fonctionnement de la porte, les pènes demi-tour latéraux et les crochets ne soient jamais en contact avec les gâches.

Avertissement: pour s'en assurer, appuyer lentement sur la fermeture antipanique, de manière à contrôler que les pènes demi-tour et les crochets coulissent librement, sans frottements, pendant toute la phase d'ouverture de la porte.
- 7) Installation de l'accessoire MOTEUR CISA, article 1.E0000.00.0 (figure 4)

L'ajout d'un moteur CISA article 1.E0000.00.0, permet une ouverture électrique, à distance, de la porte même lorsqu'elle est fermée en condition de sécurité avec tous les points de condamnation.

 - a) Installer le moteur directement sur la têtère comme indiqué sur la figure 4.
 - b) Effectuer les raccordements électriques et la configuration comme indiqué dans la notice d'instructions du moteur.

Dogging électrique (porte toujours ouverte durant des tranches horaires préétablies au cours de la journée) : le moteur CISA permet d'activer la fonction "dogging" (désactivation des pènes demi-tour et des pènes).
- 8) Fonction "dogging", uniquement pour les séries 4P010, 4P110 et 4P210 (fig. 12)

L'installation de l'accessoire "article 1.06120.00.0" comme indiqué sur la figure 12 permet de doter la serrure de 2 fonctions de fermeture supplémentaires, activables directement sur la têtère de la serrure :

 - sélecteur en position 1 : **porte fermée uniquement avec les pènes demi-tour** (semi-automatique) : les pènes sont désactivés, la porte reste fermée uniquement avec les 3 pènes demi-tour.
 - sélecteur en position 2 : **porte toujours ouverte** (dogging) : les pènes demi-tour et les pènes sont tous désactivés; cette fonction peut également être ajoutée en utilisant le moteur "article 1.E0000.00.0".
- 9) Fonction « état pènes » (figure 13)

L'installation de l'accessoire "microinterrupteur article 1.06195.08.0" sur l'un des deux déviateurs (figure 13) permet d'obtenir un signal électrique relatif à la position de tous les pènes (ouverts ou fermés).
- 10) Conseils pour une installation correcte
 - a) Vérifier la saillie correcte des pènes demi-tour, conformément aux indications de cette notice d'instructions.
 - b) Vérifier que le carré de poignée est correctement positionné, conformément aux indications de cette notice d'instructions.
 - c) Vérifier qu'avec la porte fermée tous les pènes peuvent avancer et reculer sans frottements.
 - d) Vérifier que les gâches sont correctement réglées, conformément aux indications de cette notice d'instructions.
 - e) Faire un essai d'ouverture de la porte avec la fermeture antipanique : la porte doit s'ouvrir librement quand on appuie sur la barre de la fermeture antipanique (la norme prévoit une poussée maximale de 80 N, soit environ 8 kg.)
 - f) Lubrifier les pènes demi-tour ou les gâches.

- 11) Maintenance
 - a) La maintenance doit être effectuée en respectant les modalités et la fréquence indiquées dans la notice d'utilisation et de maintenance de la fermeture antipanique.
 - b) Cette notice d'instructions doit être remise à la personne responsable de la maintenance de la fermeture antipanique afin qu'elle puisse vérifier les exigences spécifiées dans cette notice d'instructions et leur respect dans le temps.
- 12) Certificats de conformité

Les serrures MULTITOP MATIC EXIT séries 14P010XX000AS, 14P110XX000AS, 14P210XX000AS, 14P030XX000AS, 14P130XX000AS ET 14P230XX000AS sont certifiées conformes à la NORME EUROPÉENNE prEN 15685:19.

SÉCURITÉ : grade 6 ou grade 7 en utilisant les plaquettes de protection en acier au manganèse pour essai de perforation « article 06436-10/12 » (1 pièce pour la serrure) et « article 06436-13 » (2 pièces pour les déviateurs). Les certificats peuvent être téléchargés sur le site www.cisa.com.

INSTRUCCIONES DE MONTAJE PARA CERRADURAS MULTIPUNTO AUTOMÁTICAS ANTIPÁNICO "MULTITOP MATIC EXIT" PARA PUERTAS DE UNA HOJA, SERIE 14P010XX000AS, 14P110XX000AS, 14P210XX000AS, 14P030XX000AS, 14P130XX000AS, 14P230XX000AS

La cerradura se puede combinar con barras antipánico serie FAST Push 1.59607.10.0, 1.59617.12.0 y FAST TOUCH 1.59711.00/01.0 (para puertas en vías de fuga en conformidad con la norma EN 1125:2008 y con la certificación CE, según el Reglamento (UE) N° 305/2011), y con manillas Art. 1.07070.80.0 y 1.07070.66.0.B1 (para puertas en vías de fuga en conformidad con la norma EN 179:2008).

1) Determinación de la mano de la puerta (cerradura suministrada de mano derecha externa) (Fig.1, 2, 3)

- Baje al máximo la manilla y quite la abrazadera de bloqueo (Fig. 1).
- Si es necesario, invierta los picaportes y el sensor automático, y regule la parte que sobresale (Fig. 2).
- Defina el lado antipánico (la barra antipánico o la manilla hacen retroceder los picaportes y las palancas) (Fig. 3). El tornillo "L" siempre debe estar en el lado interior (lado antipánico).
- Operaciones para el cambio del lado antipánico:
 - Desenrosque el tornillo "L" (Fig. 3a)
 - Desenrosque el tapón "N" (Fig. 3b) y enrosque el tapón en el lado opuesto (solo para 4P030, 4P130, 4P230)
 - Enrosque el tornillo "L" en el lado opuesto (Fig.3c).

2) Regulación de los picaportes y del sensor automático (Fig. 5)

Por defecto, los picaportes sobresalen **10 mm** y el sensor automático **9 mm**. La altura de instalación ideal "L" es de 5 mm (mínima 4 mm, máxima 10 mm)

- Regule la parte que sobresale de los picaportes y del sensor automático, tal como se muestra en la Fig. 5.
- Empuje a fondo la barra del dispositivo antipánico y luego libérela (para garantizar la salida completa de los picaportes); a continuación, mediante un calibre, verifique que la parte que sobresale de los picaportes y del sensor automático sea correcta.

NOTA: es muy importante regular correctamente la parte que sobresale de los picaportes y del sensor automático (Fig. 5).

3) Elección de los mandos exteriores en base tipo de función que se desea utilizar:

MANDOS EXTERIORES APLICABLES	SERIE	FUNCIÓN
	4P010, 4P110, 4P210	A
	4P030, 4P130, 4P230	B

FUNCIONAMIENTO DE LA CERRADURA:

TIPO	MANDOS	FUNCIONAMIENTO
A ENTRADA DESDE EL EXTERIOR SÓLO CON LLAVE Para puertas que deben ser abiertas desde el exterior sólo por personal autorizado, dotado de llave.	INTERNO - Barra antipánico para abrir. - Llave para abrir.	 Entrada desde el exterior sólo con llave.
	EXTERIOR - Llave para abrir..	
B MANILLA EXTERIOR HABILITADA O INHABILITADA Para puertas que se abren hacia fuera y para locales en los que es necesario programar la entrada libre	INTERNO - Barra antipánico para abrir. - Llave para habilitar o inhabilitar la manilla externa (la llave no hace retroceder el picaporte).	 1: Gire la llave para habilitar la manilla externa (extrayendo la llave la manilla permanece habilitada). 2: Cerrando la puerta, la manilla externa permanece activa hasta que es inhabilitada por la llave.
	EXTERIOR - La llave acciona el cerrojo o habilita e inhabilita la manilla exterior para el mando del picaporte	

4) Fases de instalación cerradura con con dispositivo antipánico (Fig. 6, 7, 8, 9, 10)

Advertencia: El SISTEMA, certificado según el Reglamento (UE) N° 305/2011 en conformidad con la Norma EN 1125:2008 para las salidas antipánico, debe estar compuesto e instalado con los artículos previstos por CISA (Fig. 7 - Tab. 1); además, es necesario verificar que hayan sido respetadas las condiciones de regulación del punto 2.

Los certificados CE se muestran en la Tab. 2. Los certificados de los dispositivos antipánico se pueden descargar en el sitio web www.cisa.com.

- Realice en el perfil las ranuras con las dimensiones indicadas en la Fig. 10. **Advertencia:** Colocando el pitón cuadrado de la manilla a 1.058 mm de la base inferior del perfil (según lo indicado en la Fig. 10), la altura de la barra antipánico desde el suelo estará comprendida entre 900 y 1.100 mm, según lo recomendado por la norma EN 1125:2008, y no será necesario cortar la parte inferior del elemento frontal.
- Realice la instalación del sistema de cierre según el esquema de la Fig. 7.

Nota:

- utilice solo cilindros con leva DIN (Fig. 6)
 - utilice contraplacas con una anchura mínima para el paso de la palanca de 13 mm (Fig. 7/A).
- Corte la parte excedente del elemento frontal y fije la cerradura con los tornillos suministrados.

Nota: aplique silicona en la parte superior del elemento frontal para evitar infiltraciones de agua.

- Instale el pitón cuadrado (de calidad equivalente o superior a Fe360, galvanizado), definiendo la parte que sobresale del borde de la puerta (Fig. 7), tal como se muestra en la Tab. 1 (altura Y para el lado interno, altura Z para el lado externo): **Advertencia:** se recomienda instalar el pitón cuadrado de la manilla en las formas indicadas en la Fig. 8 y en la Fig. 9.

5) Fases de instalación cerradura con manilla (Fig. 6, 8, 9, 10, 11)

Advertencia: El SISTEMA, certificado según el Reglamento (UE) N° 305/2011 en conformidad con la Norma EN 179:2008 para las salidas de emergencia, debe estar compuesto e instalado con los artículos previstos por CISA (Fig. 11 - Tab. 3); además, es necesario verificar que hayan sido respetadas las condiciones de regulación especificadas en el punto 2.

El certificado CE se muestra en la Tab. 2. El certificado CE de la manilla se puede descargar en el sitio web www.cisa.com.

- Realice en el perfil las ranuras con las dimensiones indicadas en la Fig. 10. **Advertencia:** Colocando el pitón cuadrado de la manilla a 1.057 mm de la base inferior del perfil (según lo indicado en la Fig. 10), no será necesario cortar la parte inferior del elemento frontal.
- Realice la instalación del sistema de cierre según el esquema de la Fig. 11.

Nota:

- utilice solo cilindros con leva DIN (Fig. 6);
- utilice contraplacas con una anchura mínima para el paso de la palanca de 13 mm (Fig. 11/A). Corte la parte excedente del elemento frontal y fije la cerradura con los tornillos suministrados.

Nota: aplique silicona en la parte superior del elemento frontal para evitar infiltraciones de agua.

- Instale el pitón cuadrado (de calidad equivalente o superior a Fe360, galvanizado), definiendo la parte que sobresale del borde de la puerta (Fig. 11), tal como se muestra en la Tab. 3 (altura Z para lado interno/externo de la puerta):

Advertencia: se recomienda instalar el pitón cuadrado de la manilla en las formas indicadas en la Fig. 8 y en la Fig. 9.

6) Regulación de las contraplacas de los puntos de cierre laterales

Utilice contraplacas con una anchura mínima para el paso de la palanca de 13 mm (Fig. 7/A, Fig. 11/A). Las contraplacas se deben colocar y regular de tal forma que, en cualquier condición de funcionamiento de la puerta, los picaportes laterales y los ganchos nunca entren en contacto con las mismas.

Advertencia: esta condición se debe verificar presionando el dispositivo antipánico lentamente, para verificar que los picaportes y los ganchos se deslicen sin rozamientos durante toda la fase de apertura de la puerta.

7) Instalación del accesorio MOTOR CISA art. 1.E0000.00.0 (Fig. 4)

Agregando el accesorio motor CISA art. 1.E0000.00.0, es posible abrir eléctricamente la puerta a distancia, incluso cuando la puerta está cerrada en condiciones de seguridad, con todos los puntos de cierre.

- Instale el motor directamente en el elemento frontal, en la forma indicada en la Fig. 4.

- Realice las conexiones eléctricas y la configuración, tal como se muestra en la hoja de instrucciones del motor.

Cierre de día eléctrico (puerta siempre abierta en períodos preestablecidos durante el día): el motor CISA permite activar la función "Cierre de día" (desactivación de los picaportes y las palancas).

8) Función "Cierre de día" solo para serie 4P010, 4P110, 4P210 (Fig. 12)

Instalando el accesorio art. 1.06120.00.0, tal como se muestra en la Fig. 12, la cerradura podrá tener 2 funciones adicionales de cierre, activables directamente en el elemento frontal de la cerradura:

- selector en posición 1: **puerta cerrada solo con los picaportes** (semiautomática): las palancas están desactivadas; la puerta permanece cerrada con los 3 picaportes.
- selector en posición 2: **puerta siempre abierta** (cierre de día): todos los picaportes y las palancas están desactivados; esta función también se puede activar utilizando el motor art. 1.E0000.00.0.

9) Función "Estado palancas" (Fig. 13)

Instalando el accesorio microinterruptor art. 1.06195.08.0 en uno de los dos desviadores (Fig. 13), es posible obtener una señal eléctrica correspondiente a la posición de todas las palancas (abiertas o cerradas).

10) Recomendación para la correcta instalación

- Verifique la parte que sobresale de los picaportes, según lo especificado en esta hoja de instrucciones.
- Verifique que el pitón cuadrado de la manilla esté correctamente introducido, en la forma especificada en esta hoja de instrucciones.
- Verifique que, con la puerta cerrada, todas las palancas puedan avanzar y retroceder sin rozamientos.
- Verifique la correcta regulación de las contraplacas, según lo especificado en esta hoja de instrucciones.
- Realice una prueba de apertura de la puerta con el dispositivo antipánico: la puerta se debe abrir libremente, presionando el dispositivo antipánico (la norma prevé un empuje máximo de 80 N, aprox. 8 kg).
- Lubrique los picaportes y/o las contraplacas

11) Mantenimiento

- El mantenimiento se debe realizar en las formas y tiempos especificados en el manual de uso y mantenimiento del dispositivo antipánico.
- Esta hoja de instrucciones se debe entregar a la persona responsable del mantenimiento del dispositivo antipánico, para que pueda verificar los requisitos especificados en esta hoja de instrucciones y su constancia en el tiempo

12) Certificados de conformidad

Las cerraduras MULTITOP MATIC EXIT serie 14P010XX000AS, 14P110XX000AS, 14P210XX000AS, 14P030XX000AS, 14P130XX000AS y 14P230XX000AS están certificadas según la NORMA EUROPEA prEN 15685:19. SEGURIDAD: grado 6 o grado 7, utilizando plaquetas de protección de acero al manganeso para prueba de perforación art. 06436-10/12 (1 unidad para la cerradura), art. 06436-13 (2 unidades para los desviadores). Los certificados se pueden descargar en el sitio web www.cisa.com.

FIG. 1

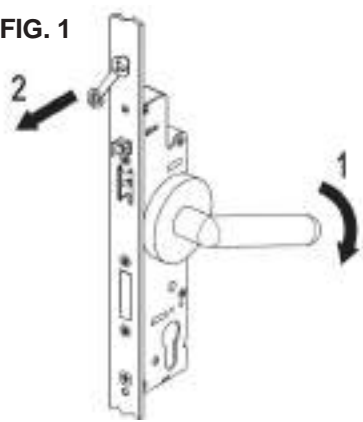


FIG. 2

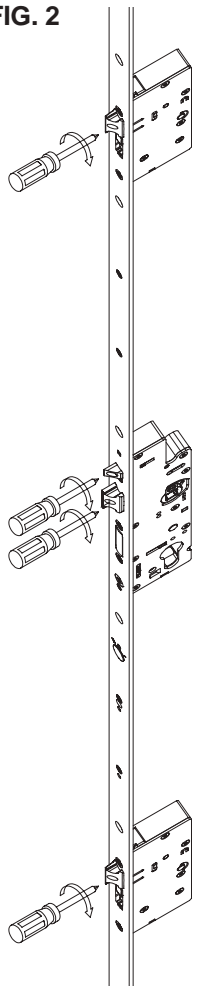


FIG. 4

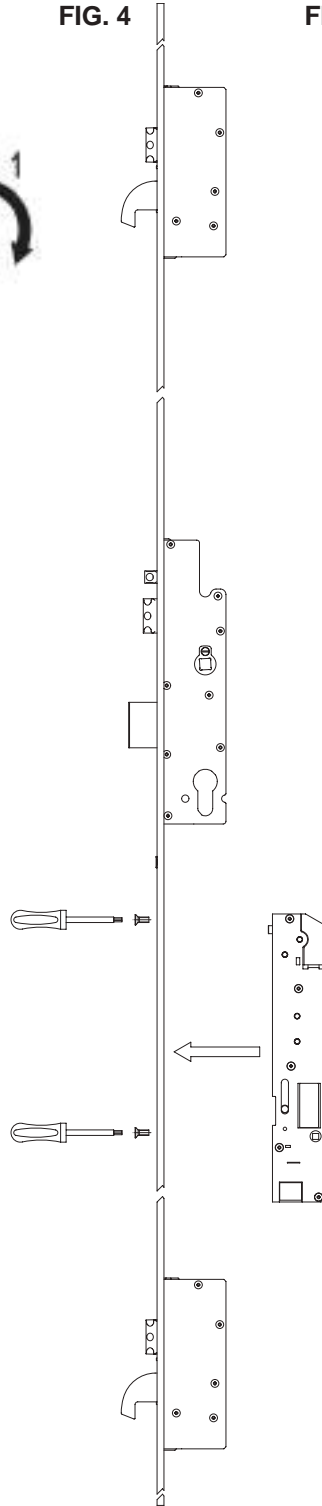
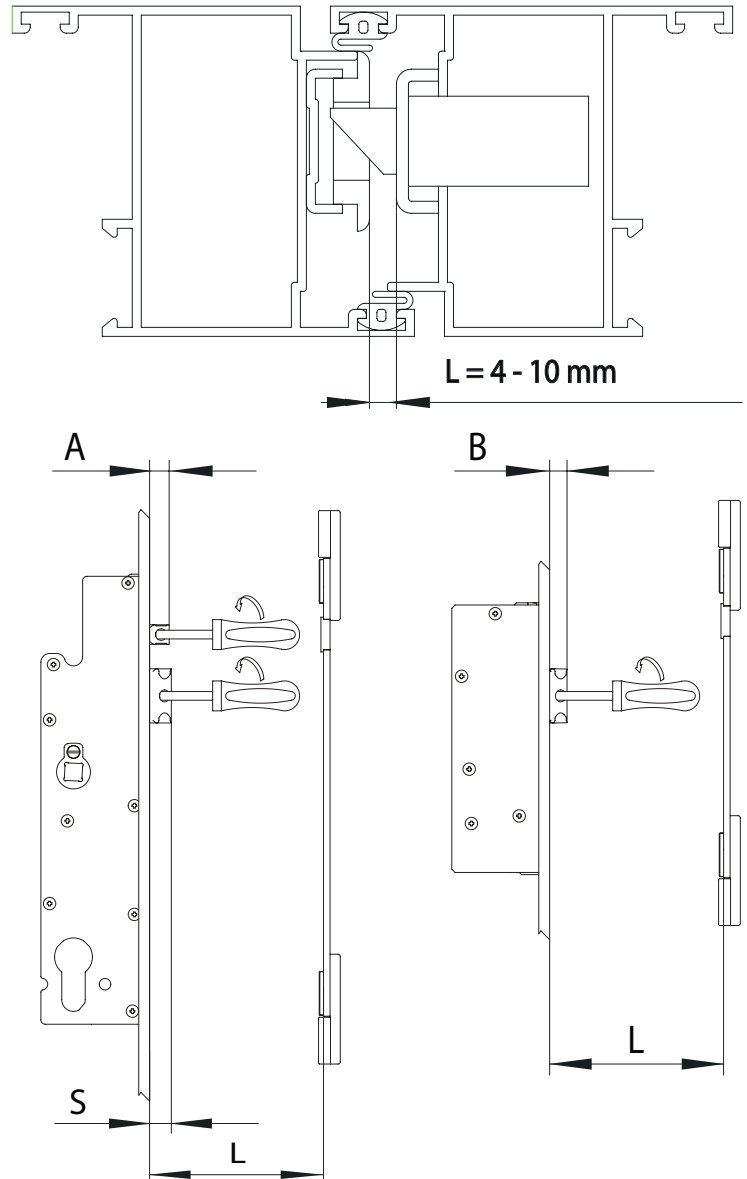


FIG. 5



L mm	A mm	S mm	B
4	8/9	10	8/9
5	9/10	11	9/10
6	10/11	12	10/11
7	11/12	13	11/12
8	12/13	14	12/13
9	13/14	15	13/14
10	14/15	16	14/15

FIG. 3

FIG. 3a

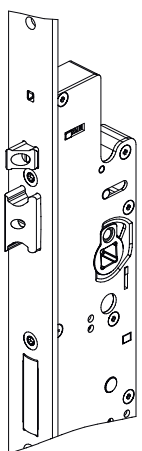


FIG. 3b

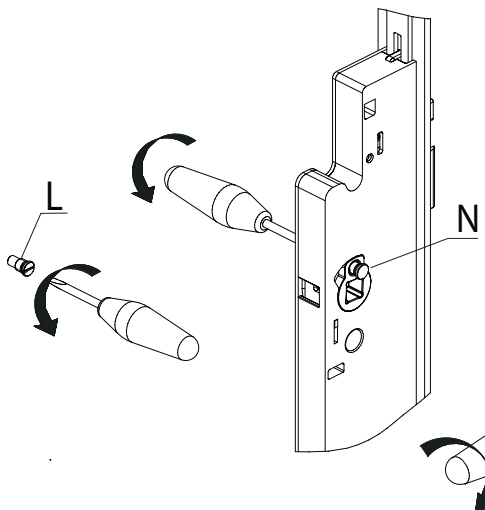


FIG. 3c

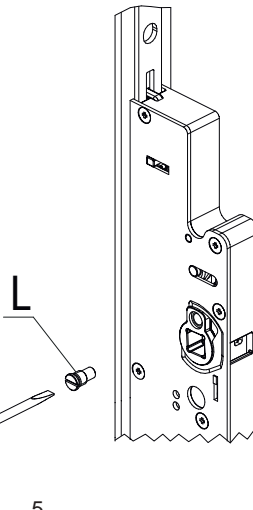


FIG. 6

DIN CAM

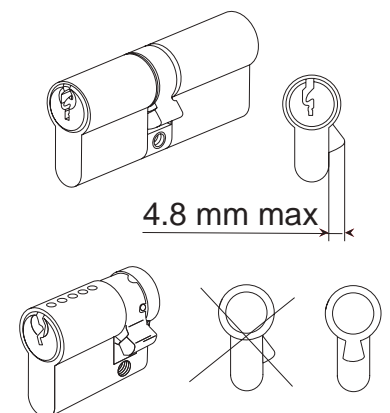


FIG. 7

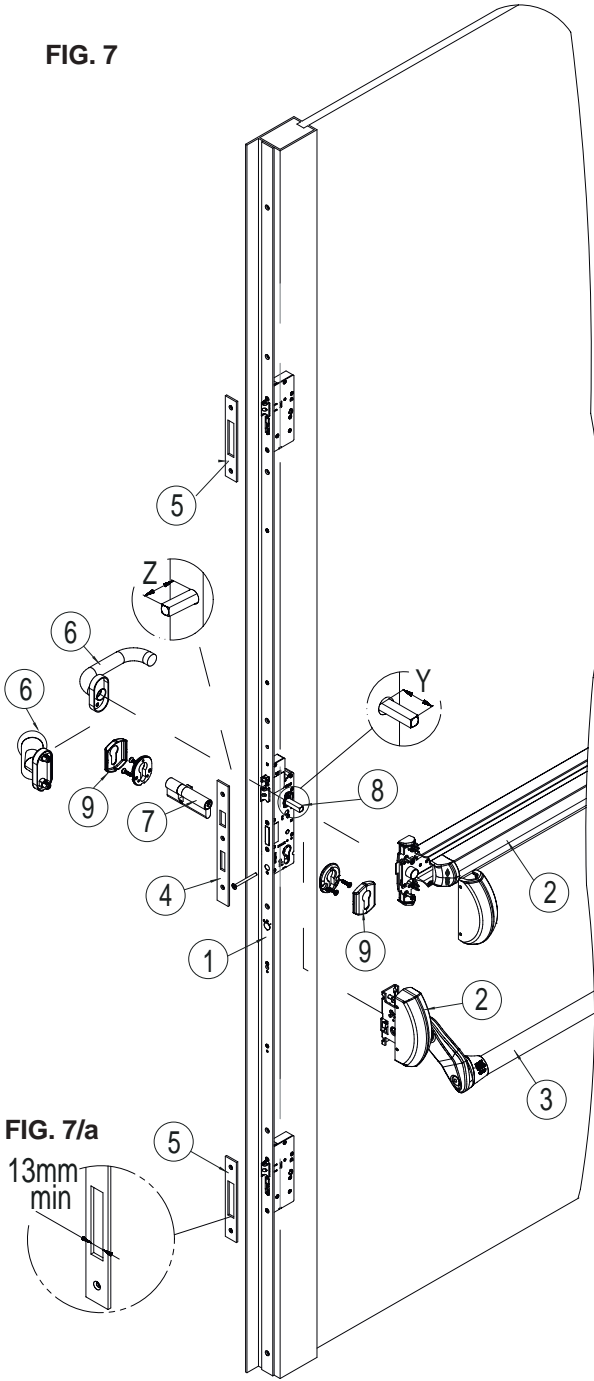


FIG. 7/b

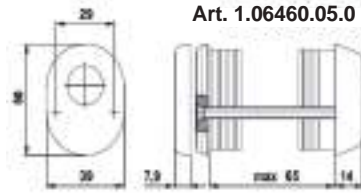


FIG. 7/c

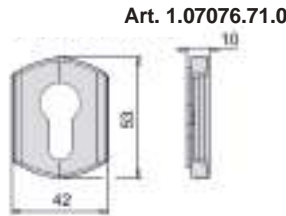


FIG. 8

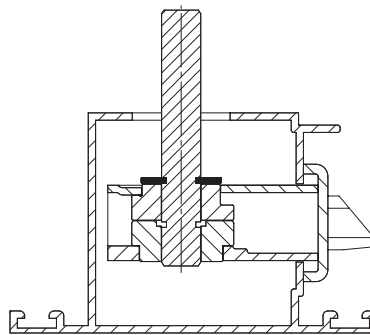


FIG. 9

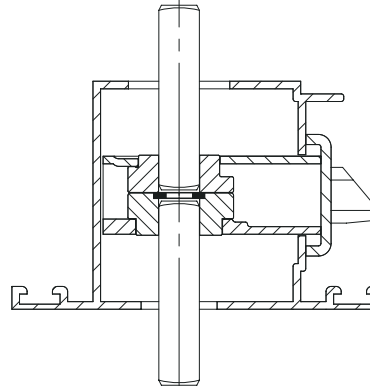
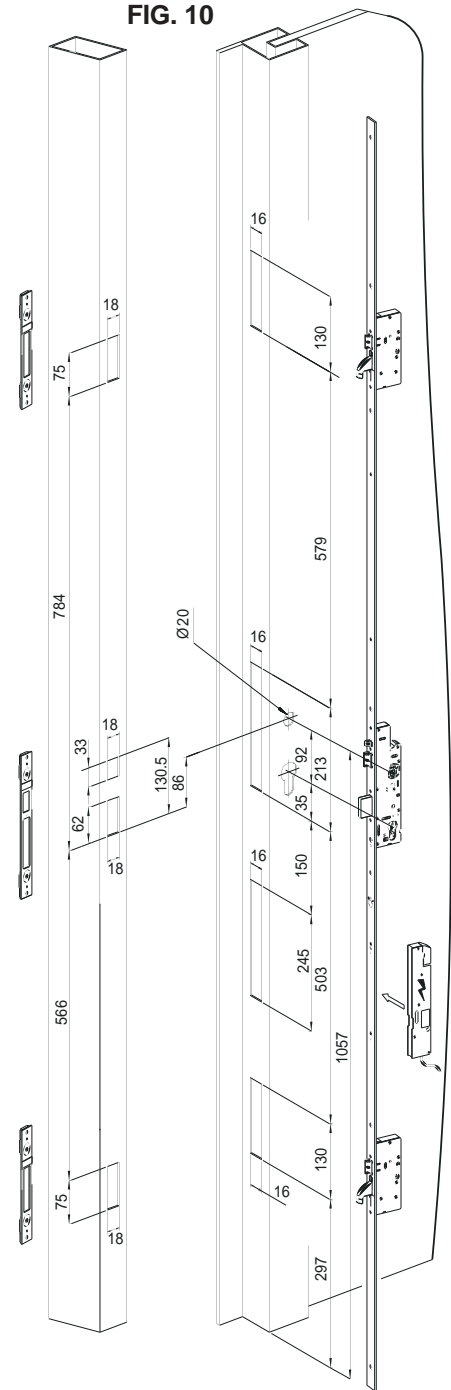


FIG. 10



TAB. 1

1	2 EN1125	3	4	5	6*	7	8*	9*
14P010XX000AS	A	107007XX0	106463050	106465050	107070560B1		107085790	Y = 8 mm Z ~ 35 mm 106460050 107076710xx (59607, 59711)
14P110XX000AS	A		106463160	106465060				
14P210XX000AS	A		106463670	106465570				
14P030XX000AS	B		159607100	106463680	106465580		107070800	
14P130XX000AS	B		159617120	106463820	106465720		107070810	
14P230XX000AS	B			106463830	106465730		107070820	
14P010XX000AS	A	107007XX0	106463840	106465740	107070560B1		107085790	Y = 21 mm Z ~ 35 mm 107076710xx (59617)
14P110XX000AS	A		106463850	106465750				
14P210XX000AS	A		159711000	106461070				
14P030XX000AS	B		159711010	106461170	106461220		107070800	
14P130XX000AS	B			106461300	106461340		107070810	
14P230XX000AS	B			106461350	106461390		107070820	

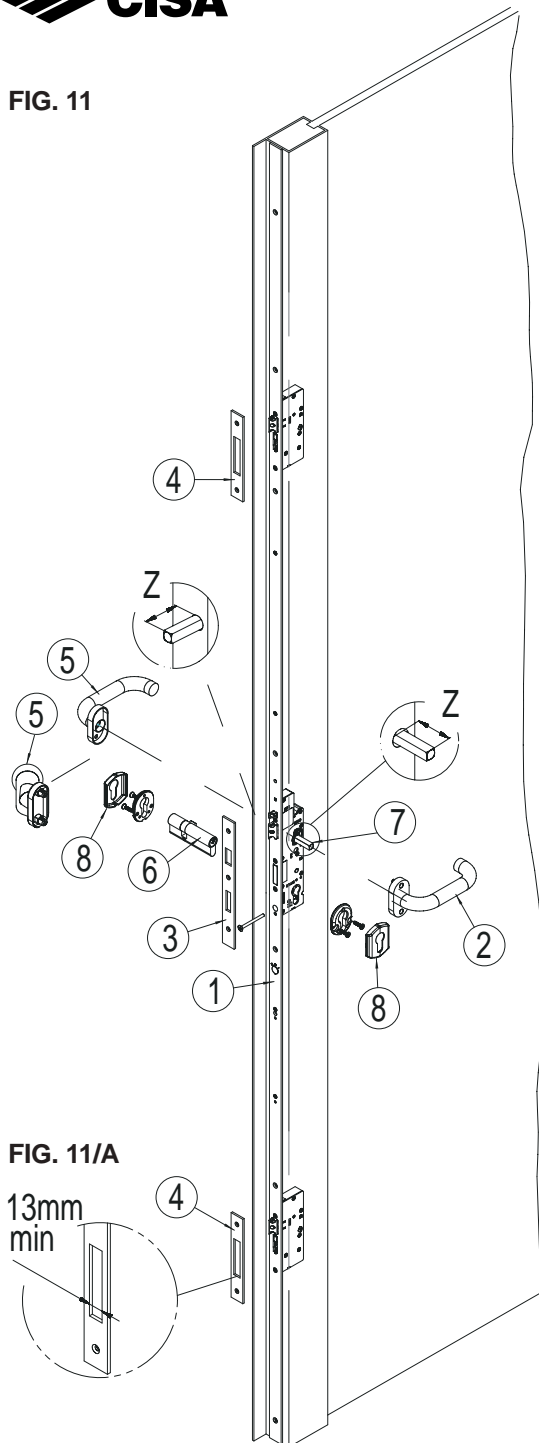
La certificazione del sistema Multitop Matic Exit è valida solo se vengono installati i componenti specificati in TAB. 1 (sistema certificato, norma EN1125). La certificazione decade qualora venga installato anche un solo componente non presente nella distinta. * Solo per i componenti delle colonne 6, 8, 9 è consentito installare articoli diversi da quelli specificati.

The Multitop Matic Exit system certification is valid only if components listed in Table 1 are installed (certified system, EN1125 standard). The certification is invalid if even a single component is installed that is not among those present in the list. * Only for components in columns 6, 8 and 9 items other than those specified can be installed.

La certification du système Multitop Matic Exit n'est valable que si les composants indiqués dans le TABLEAU 1 sont installés (système certifié, norme EN1125). La certification perd sa validité en cas d'installation d'un seul composant non présent dans la liste. * Il est permis d'installer des articles différents des composants spécifiés uniquement pour les composants des colonnes 6, 8 et 9

La certificación del sistema Multitop Matic Exit es válida solo si se instalan los componentes especificados en la TAB. 1 (sistema certificado, norma EN1125). La certificación caduca si se instala un componente no presente en la lista. * Solo para los componentes de las columnas 6, 8 y 9 está permitido instalar artículos diferentes de los especificados.

FIG. 11



TAB.2

<p>CERTIFICAZIONE DI CONFORMITA' SECONDO IL REGOLAMENTO PRODOTTI DA COSTRUZIONE N. 305/2011. THIS PRODUCT IS CERTIFIED IN COMPLIANCE WITH NORMS, FOLLOWING CONSTRUCTION PRODUCTS REGULATION No. 305/2011./CE PRODUIT EST CERTIFIÉ CONFORME AUX NORMES SELON LE RÈGLEMENT PRODUITS DE CONSTRUCTION N° 305/2011. CERTIFICACIÓN DE CONFORMIDAD EN ACUERDO CON EL REGLAMENTO DE PRODUCTOS DE CONSTRUCCION N° 305/2011.</p>	
<p>Serratura antipánico serie "MULTITOP MATIC EXIT" abbinata a maniglione antipánico serie "FAST TOUCH". Classificazione: A. Adatto per utilizzo su porte tagliafumo. La rotazione del quadro maniglia dall'esterno non pregiudica il funzionamento del maniglione</p>	 VIA OBERDAN, 42 48018 FAENZA (RA) ITALY 0425 - 004530 21 EN 1125:2008 3 7 6 A 1 4 2 2 B B
<p>Panic function lock series "MULTITOP MATIC EXIT" associated with panic exit device series "FAST TOUCH". Classification: A. Suitable for use on smoke-resistant doors. Turning the square spindle from the outside does not affect the operation of the panic device.</p>	
<p>Serrure antipanique série « MULTITOP MATIC EXIT » associée à une fermeture antipanique série « FAST TOUCH ». Classification : A. Adaptée aux portes coupe-fumée. La rotation du carré de poignée de l'extérieur ne gêne pas le fonctionnement de la fermeture antipanique.</p>	
<p>Cerradura antipánico serie "MULTITOP MATIC EXIT" combinada con dispositivo antipánico serie "FAST TOUCH". Clasificación: A. Apto para el uso en puertas cortahumos. La rotación del pitón cuadrado de la manilla desde el exterior no afecta el funcionamiento del dispositivo antipánico.</p>	
<p>Serratura antipánico serie "MULTITOP MATIC EXIT" abbinata a maniglione antipánico serie "FAST PUSH". Classificazione: A. Adatto per utilizzo su porte tagliafumo. La rotazione del quadro maniglia dall'esterno non pregiudica il funzionamento del maniglione.</p>	 VIA OBERDAN, 42 48018 FAENZA (RA) ITALY 0425 - 004529 21 EN 1125:2008 3 7 6 A 1 4 2 2 A B
<p>Panic function lock series "MULTITOP MATIC EXIT" associated with panic exit device series "FAST PUSH". Classification: A. Suitable for use on smoke-resistant doors. Turning the square spindle from the outside does not affect the operation of the panic device.</p>	
<p>Serrure antipanique série « MULTITOP MATIC EXIT » associée à une fermeture antipanique série « FAST PUSH ». Classification : A. Adaptée aux portes coupe-fumée. La rotation du carré de poignée de l'extérieur ne gêne pas le fonctionnement de la fermeture antipanique.</p>	
<p>Cerradura antipánico serie "MULTITOP MATIC EXIT" combinada con dispositivo antipánico serie "FAST PUSH". Clasificación: A. Apto para el uso en puertas cortahumos. La rotación del pitón cuadrado de la manilla desde el exterior no afecta el funcionamiento del dispositivo antipánico.</p>	
<p>Serratura antipánico serie "MULTITOP MATIC EXIT" abbinata a dispositivo maniglia per uscite d'emergenza. Classificazione: A. Adatto per utilizzo su porte tagliafumo. La rotazione del quadro maniglia dall'esterno non pregiudica il funzionamento del maniglione.</p>	 VIA OBERDAN, 42 48018 FAENZA (RA) ITALY 0425 - 004528 21 EN 179:2008 3 7 7 A 1 4 5 1 A B
<p>Panic function lock series "MULTITOP MATIC EXIT" associated with a handle for emergency exits. Classification: A. Suitable for use on smoke-resistant doors. Turning the square spindle from the outside does not affect the operation of the panic device.</p>	
<p>Serrure antipanique série « MULTITOP MATIC EXIT » associée à un dispositif à poignée pour issues de secours. Classification : A. Adaptée aux portes coupe-fumée. La rotation du carré de poignée de l'extérieur ne gêne pas le fonctionnement de la fermeture antipanique.</p>	
<p>Cerradura antipánico serie "MULTITOP MATIC EXIT" combinada con dispositivo de manilla para salidas de emergencia. Clasificación: A. Apto para el uso en puertas cortahumos. La rotación del pitón cuadrado de la manilla desde el exterior no afecta el funcionamiento del dispositivo antipánico.</p>	

TAB.3

1	2 EN179	3	4	5 *	6	7	8*
14P010XX000AS 14P110XX000AS 14P210XX000AS	A A A	106463050 106463160 106463670	106465050 106465060 106465570	107070560B1	 	 8x8 Fe 360	106460050 (Fig. 7/B)
14P030XX000AS 14P130XX000AS 14P230XX000AS	B B B	106463680 106463820 106463830	106465580 106465720 106465730	107070800 107070810 107070820			
14P010XX000AS 14P110XX000AS 14P210XX000AS	A A A	106463840 106463850 106461070	106465740 106465750 106461120	107070560B1			
14P030XX000AS 14P130XX000AS 14P230XX000AS	B B B	106461170 106461300 106461350	106461220 106461340 106461390	107070800 107070810 107070820		Z ~ 35 mm	

La certificazione del sistema Multitop Matic Exit è valida solo se vengono installati i componenti specificati in TAB. 3 (sistema certificato, norma EN179). La certificazione decade qualora venga installato anche un solo componente non presente nella distinta. * Solo per i componenti delle colonne 5, 8 è consentito installare articoli diversi da quelli specificati.

The Multitop Matic Exit system certification is valid only if components listed in Table 3 are installed (certified system, EN179 standard). The certification is invalid if even a single component is installed that is not among those present in the list. * Only for components in columns 5 and 8 items other than those specified can be installed.

La certification du système Multitop Matic Exit n'est valable que si les composants indiqués dans le TABLEAU 3 sont installés (système certifié, norme EN179). La certification perd sa validité en cas d'installation d'un seul composant non présent dans la liste. * Il est permis d'installer des articles différents des composants spécifiés uniquement pour les composants des colonnes 5 et 8.

La certificación del sistema Multitop Matic Exit es válida solo si se instalan los componentes especificados en la TAB. 3 (sistema certificado, norma EN179). La certificación caduca si se instala un componente no presente en la lista. * Solo para los componentes de las columnas 5 y 8 está permitido instalar artículos diferentes de los especificados.

FIG. 12 ART. 1.06120 00 0

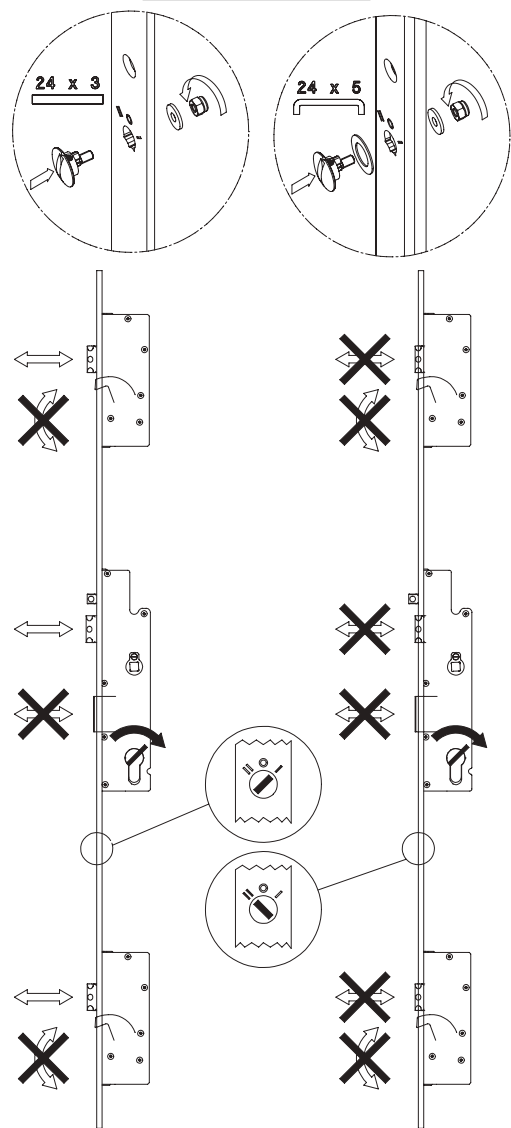


FIG. 13

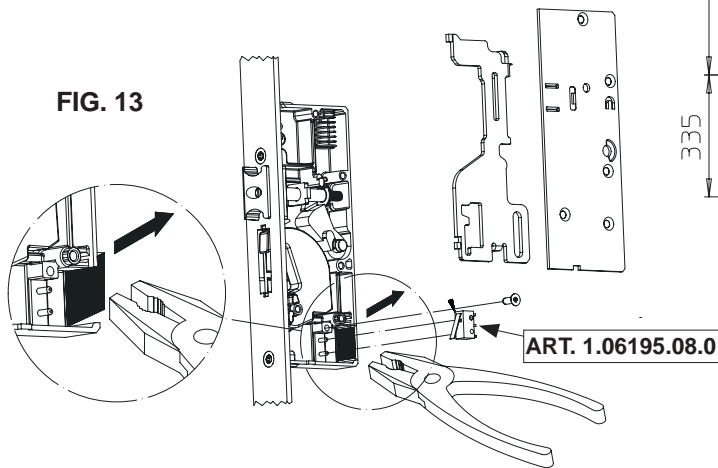
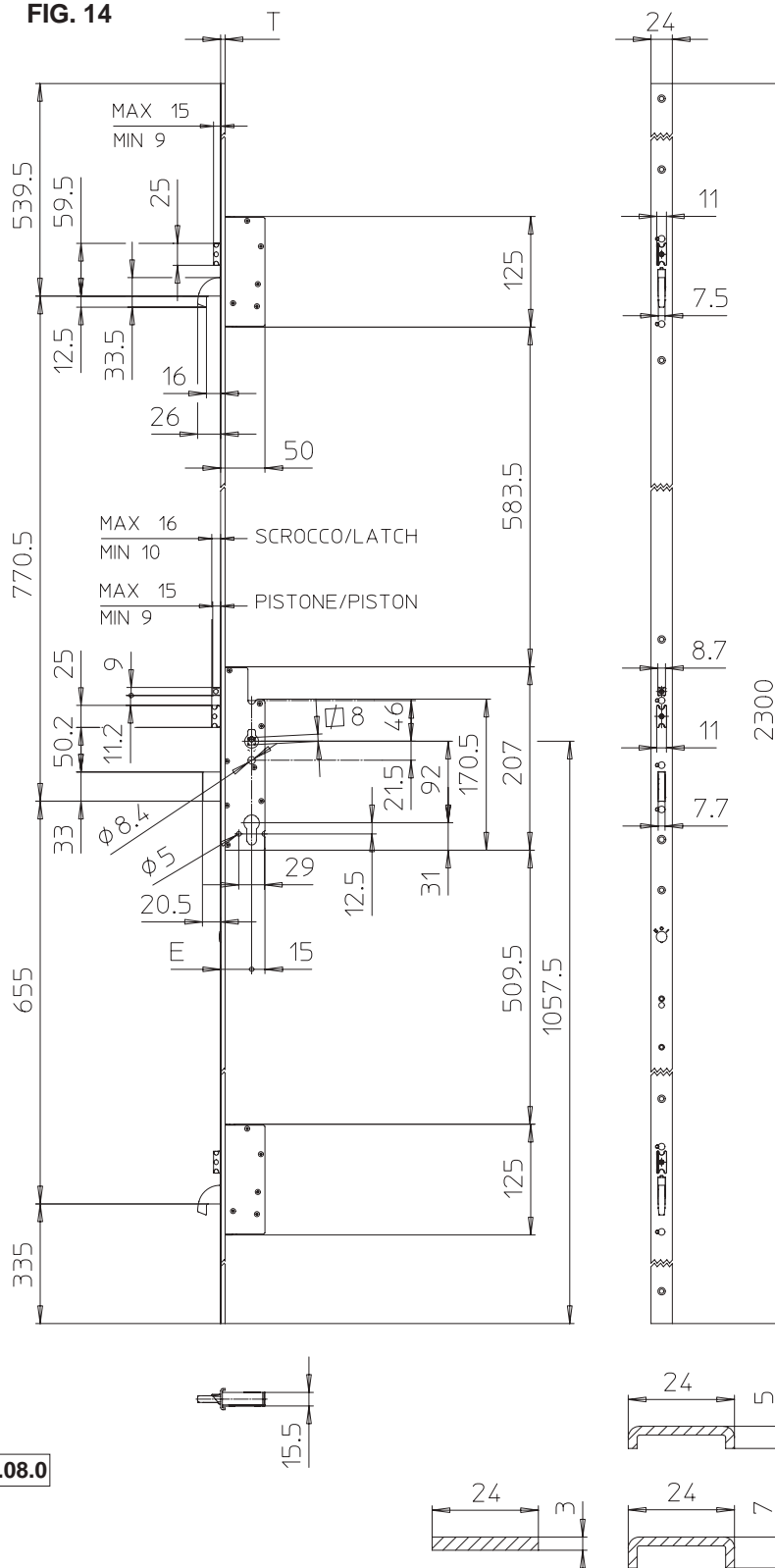


FIG. 14



I prodotti qui evidenziati sono dotati di tutte le caratteristiche indicate nella descrizione tecnica dei cataloghi CISA S.p.A. e sono consigliati solamente per gli scopi ivi precisati. La società CISA S.p.A. non garantisce nessuna prestazione o caratteristica tecnica che non sia indicata su queste istruzioni; NON possono essere apportate al prodotto modifiche diverse da quanto espressamente indicato da CISA pena il decadimento degli obblighi di garanzia previsti dalla legge e delle eventuali certificazioni di conformità di prodotto. Per particolari esigenze di sicurezza si invita l'utente a rivolgersi al rivenditore o installatore di questi prodotti ovvero direttamente alla CISA, i quali potranno meglio consigliare il modello più appropriato alle specifiche esigenze del cliente

The products illustrated in this instruction sheet have all the technical characteristics described in CISA S.p.A. catalogues and are to be used exclusively for the purposes indicated therein. CISA will not guarantee any performance or technical feature which is not expressly mentioned in this instruction sheet. No modifications can be made to the product different from those expressly indicated by CISA without forfeiting the guarantee provided by law and any product compliance certifications. For any specific security requirements, inquire directly with CISA or its authorized dealers or installers about the most suitable product to install.

Les produits présentés ici possèdent toutes les caractéristiques indiquées dans la description technique des catalogues CISA S.p.A. et tout usage impropre doit être évité. La société CISA ne garantit aucune performance ni caractéristique technique qui ne figure pas dans ces instructions; aucune modification ne pourra être apportée sur le produit au produit d'autres modifications que celles qui sont expressément indiquées par CISA, sous peine de l'annulation des obligations de garantie prévues par la Loi et les certifications éventuelles de conformité du produit. Pour toute exigence particulière de sécurité, l'utilisateur est invité à s'adresser au revendeur ou à l'installateur de ces produits ou directement à CISA en mesure de suggérer le modèle le mieux approprié à ses exigences spécifiques.

Los productos aquí mencionados poseen todas las características indicadas en las descripciones técnicas de los catálogos de CISA S. p. A. y son recomendados exclusivamente para las aplicaciones allí señaladas. La sociedad CISA SPA no garantiza ninguna prestación o característica técnica que no esté indicada en estas instrucciones; NO se pueden realizar en el producto modificaciones diferentes a las indicadas expresamente por CISA, bajo pena de caducidad de la garantía prevista por la ley, así como de las eventuales certificaciones de conformidad del producto. Por particulares exigencias de seguridad, se invita al usuario a dirigirse al revendedor o instalador de estos productos, o directamente a CISA, quienes podrán aconsejarle el modelo más apropiado para sus exigencias específicas.