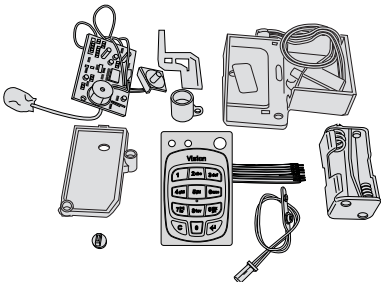
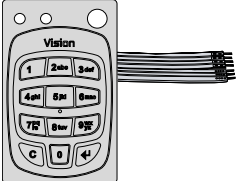
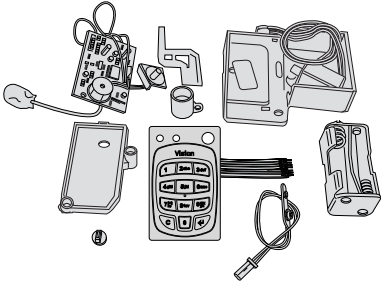
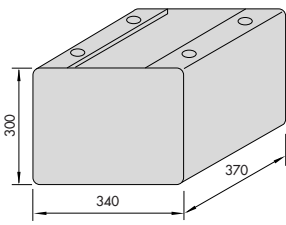
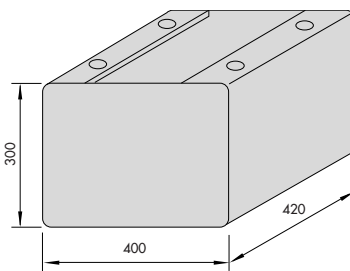
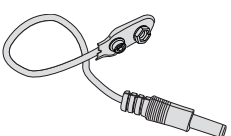
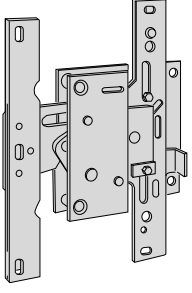
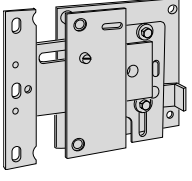
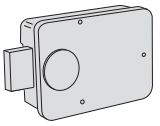
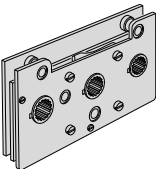
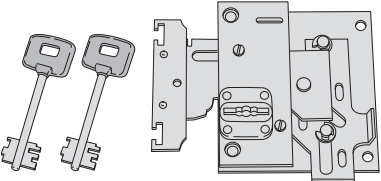


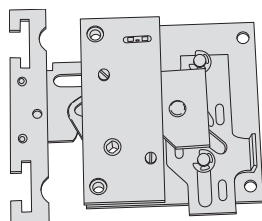
Tipologia	Descrizione	Per serie/art.	Unitario 	Pezzi 	ARTICOLO			
					Tipo	Dim. Mano	Fin.	Peris. Spec.
	• Disco combinatore e quadrante	1 58010 00 0	0,200	0	1	07095	00	0
	• Set 3 pomoli e chiave cambio combinazione	1 58011 00 0	0,150	1	1	07108	00	0
	• Pomolo per azionamento serratura	1 57424 30 1, 1 57429 30 1	0,160	1	1	07109	00	0
	• Chiave di cambio per cassaforti con combinatore a disco	1 58010 00 0, 82310, 82350, 82510, 82550	0,020	1	1	07109	01	0
	• Set chiave di cambio per cassaforti con combinatore 3 pomoli	1 58011 00 0, 82210, 82250, 82410, 82450	0,040	0	1	07109	03	0
	• Portapile 9 V	82610, 82650	0,030	1	1	07114	00	0
	• Scheda elettronica 6 V Master Code		0,035	1	1	07114	12	0
	• Scheda elettronica per cassaforti Digit Vision	82710, 82750	0,035	1	1	07114	15	0
	• Portapile 6 V	82610, 82650, 82710, 82750	0,030	1	1	07114	05	0
	• Gruppo solenoide per cassaforti Digit		0,250	0	1	07114	06	0

Tipologia	Descrizione	Per serie/art.	Unitario Kg	Pezzi	ARTICOLO					
					Tipo	Dim.	Mano	Fin.	Pers.	Spec.
	• Kit di conversione da 9 V a 6 V Master Code		0,370	1	1	07114	11	0		
	• Tastiera per casseforti Digit Vision		0,005	1	1	07114	16	0		
	• Kit di conversione da casseforti Digit a casseforti Digit Vision 6 V		0,370	1	1	07114	17	0		
	• Supporto in acciaio verniciato per casseforti a mobile	1 82050 74 0, 1 82250 74 0, 1 82350 74 0, 1 82450 74 0, 1 82550 74 0, 1 82650 74 0	16,650	1	1	07125	00	0		
	• Supporto in acciaio verniciato per casseforti a mobile	1 82050 85 0, 1 82050 95 0, 1 82250 85 0, 1 82250 95 0, 1 82350 85 0, 1 82350 95 0, 1 82450 85 0, 1 82450 95 0, 1 82550 85 0, 1 82550 95 0	17,950	1	1	07125	01	0		
	• Cavetto per alimentazione esterna casseforti 9 V	82610, 82650, 82651	0,030	1	1	07430	31	0		

Tipologia	Descrizione	Per serie/art.	Unitario 	Pezzi 	ARTICOLO				
					Tipo	Dim.	Mano	Fin.	Pers. Spec.
	<ul style="list-style-type: none"> • Cavetto per alimentazione esterna casseforti 6 V 	82710, 82750, 82751	0,030	1	1	07430	32	0	
	<ul style="list-style-type: none"> • Serratura in acciaio con rivestimento in zinco • Un punto di chiusura • Due chiavi art. 1.00101.00.2 • PER CASSEFORTI A CHIAVE: Art. 1.82010.10.0 Art. 1.82010.11.0 		0,426	1	1	57409	30	1	
	<ul style="list-style-type: none"> • Serratura in acciaio con rivestimento in zinco • Un punto di chiusura • Due chiavi art. 1.00101.00.2 • PER CASSEFORTI A CHIAVE O CHIAVE E COMBINATORI MECCANICI: Serie 82010.20÷32 Serie 82050.34 Serie 82210.20÷32 Serie 82250.34 Serie 82310.30÷32 Serie 82350.34 		0,460	1	1	57411	30	1	
	<ul style="list-style-type: none"> • Serratura in acciaio con rivestimento in zinco • Un punto di chiusura • Due chiavi art. 1.00101.00.2 • PER CASSEFORTI A CHIAVE 1 stella: Serie 8A010.20÷41 		0,460	1	1	57411	31	1	
	<ul style="list-style-type: none"> • Serratura in acciaio con rivestimento in zinco • Tre punti di chiusura • Due chiavi art. 1.00101.00.2 • PER CASSEFORTI A CHIAVE O CHIAVE E COMBINATORI MECCANICI: Serie 82010.40÷92 Serie 82050.43÷95 Serie 82210.40÷92 Serie 82250.43÷95 Serie 82310.40÷92 Serie 82350.43÷95 Serie 83010.40 		0,620	1	1	57416	30	1	
	<ul style="list-style-type: none"> • Serratura in acciaio con rivestimento in zinco • Tre punti di chiusura • Due chiavi art. 1.00101.00.2 • PER CASSEFORTI A CHIAVE 1 STELLA: Serie 8A010.50/51 		0,620	1	1	57416	31	1	

Tipologia	Descrizione	Per serie/art.	Unitario Kg	Pezzi	ARTICOLO				
					Tipo	Dim.	Mano	Fin.	Pers. Spec.
	<ul style="list-style-type: none"> Serratura monomandata in acciaio con rivestimento in zinco Tre punti di chiusura PER CASSEFORTI A COMBINATORI MECCANICI O COMBINATORE ELETTRONICO: Serie 82410.40÷92 Serie 82450.43÷95 Serie 82510.40÷92 Serie 82550.43÷95 Serie 82610.40÷72 Serie 82650.43÷74 Serie 83610.40 		0,500	1	1	57424	30	1	
	<ul style="list-style-type: none"> Serratura monomandata in acciaio con rivestimento in zinco Un punto di chiusura PER CASSEFORTI A COMBINATORI MECCANICI O COMBINATORE ELETTRONICO: Serie 82410.20÷32 Serie 82450.34 Serie 82510.30÷32 Serie 82550.34 Serie 82610.30÷32 Serie 82650.34 		0,400	1	1	57429	30	1	
	<ul style="list-style-type: none"> Combinatore monocomando 	82310, 82315, 82350, 82510, 82515, 82550	0,400	1	1	58010	00	0	
	<ul style="list-style-type: none"> Combinatore a 3 pomoli 	82210, 82250, 82410, 82450	0,430	1	1	58011	00	0	
	<ul style="list-style-type: none"> Serratura in acciaio con rivestimento in zinco Un punto di chiusura Due chiavi art. 1.00101.00.2 Da utilizzare per casseforti con catenacci girevoli 	1 82010 10 0, 1 82010 11 0, 1 82010 20 0, 1 82010 21 0, 1 82210 20 0, 1 82210 21 0	0,426	1	1	87409	30	1	
			0,426	1	1	87410	30	1	
	<ul style="list-style-type: none"> Serratura in acciaio con rivestimento in zinco Tre punti di chiusura Due chiavi art. 1.00101.00.2 Da utilizzare per casseforti con catenacci girevoli 	1 82010 40 0, 1 82010 41 0, 1 82010 42 0, 1 82050 43 0, 1 82210 40 0, 1 82210 41 0, 1 82210 42 0, 1 82250 43 0	0,426	1	1	87412	30	1	
			0,426	1	1	87414	30	1	
	<ul style="list-style-type: none"> Serratura in acciaio con rivestimento in zinco Tre punti di chiusura Due chiavi art. 1.00101.00.2 Da utilizzare per casseforti con catenacci girevoli 	1 82010 50 0, 1 82010 51 0, 1 82010 52 0, 1 82050 53 0	0,426	1	1	87414	30	1	

Tipologia	Descrizione	Per serie/art.	Unitario 	Pezzi 	ARTICOLO				
					Tipo	Dim.	Mano	Fin.	Pers. Spec.



- Serratura in acciaio con rivestimento in zinco
- Un punto di chiusura
- Da utilizzare per cassaforti con catenacci girevoli

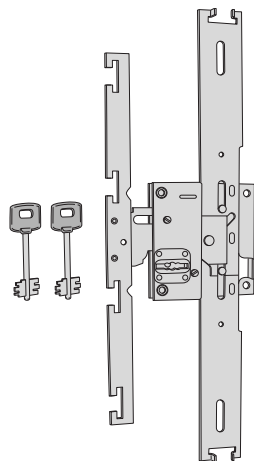
1 82410 20 0,	0,426	1	1	B7411 30 1
1 82410 21 0,				
1 82410 30 0,				
1 82410 31 0,				
1 82410 32 0,				
1 82450 34 0,				
1 82710 30 0,				
1 82710 31 0,				
1 82710 32 0,				
1 82750 34 0,				
1 82751 35 0				

- Serratura in acciaio con rivestimento in zinco
- Tre punti di chiusura
- Da utilizzare per cassaforti con catenacci girevoli

1 82410 50 0,	0,426	1	1	B7415 30 1
1 82410 51 0,				
1 82410 52 0,				
1 82450 53 0,				
1 82710 50 0,				
1 82710 51 0,				
1 82710 52 0,				
1 82750 53 0				

- Serratura in acciaio con rivestimento in zinco
- Tre punti di chiusura
- Da utilizzare per cassaforti con catenacci girevoli

1 82210 41 0,	0,426	1	1	B7413 30 1
1 82410 40 0,				
1 82410 42 0,				
1 82450 43 0,				
1 82710 40 0,				
1 82710 41 0,				
1 82710 42 0,				
1 82750 43 0				



- Serratura in acciaio con rivestimento in zinco
- Tre punti di chiusura
- Due chiavi art. 1.00101.00.2
- Da utilizzare per cassaforti con catenacci girevoli

1 82010 70 0,	0,426	1	1	B7424 30 1
1 82010 71 0,				
1 82010 72 0,				
1 82050 74 0,				
1 82210 70 0,				
1 82210 71 0,				
1 82210 72 0,				
1 82250 74 0				

- Serratura in acciaio con rivestimento in zinco
- Tre punti di chiusura
- Due chiavi art. 1.00101.00.2
- Da utilizzare per cassaforti con catenacci girevoli

1 82010 80 0,	0,426	1	1	B7426 30 1
1 82010 81 0,				
1 82010 82 0,				
1 82050 85 0,				
1 82210 80 0,				
1 82210 81 0,				
1 82210 82 0,				
1 82250 85 0				

- Serratura in acciaio con rivestimento in zinco
- Tre punti di chiusura
- Due chiavi art. 1.00101.00.2
- Da utilizzare per cassaforti con catenacci girevoli

1 82010 90 0,	0,426	1	1	B7428 30 1
1 82010 91 0,				
1 82010 92 0,				
1 82050 95 0,				
1 82210 90 0,				
1 82210 91 0,				
1 82210 92 0,				
1 82250 95 0				

