

Tipologia	Descrizione	Per serie/art.	Unitario 	Pezzi 	ARTICOLO				
					Tipo	Dim. Mano	Fin.	Peris.	Spec.
		14010, 14020, 14350, 14450, 14510, 44110, 44115, 44140, 44145, 44150, 44155, 44160, 44210, 44227, 44240, 44245, 44350, 44450	0,016	25	1	06062	00	0	
		14010, 14020, 14350, 14450, 14510, 44110, 44115, 44140, 44145, 44150, 44155, 44160, 44210, 44227, 44240, 44245, 44350, 44450	0,019	25	1	06072	00	0	
		1 06443 00 0, 1 06443 05 0, 1 06453 05 0, 17352, 17357, 46200, 46210, 46220, 46420, 57312, 57317, 57330, 57335, 57352, 57357, 57370, 57375	0,024	25	1	06141	35	0	
		57320, 57325, 57360, 57365	0,030	25	1	06141	36	0	
		1 06443 00 0, 1 06443 05 0, 1 06453 05 0, 17352, 17357, 46200, 46210, 46220, 57312, 57317, 57330, 57335, 57352, 57357, 57370, 57375	0,034	25	1	06141	37	0	
		57320, 57325, 57360, 57365	0,030	25	1	06141	38	0	

Tipologia	Descrizione	Per serie/art.	Unitario Kg	Pezzi	ARTICOLO				
					Tipo	Dim.	Mano	Fin.	Pers.
	<p>• Per le serrature a rullo art. 57320 - 57325 - 57360 - 57365 usare inserto in nylon art. 1.06141.75.0</p>	17352, 17357, 57312, 57317, 57320, 57325, 57330, 57335, 57352, 57357, 57360, 57365, 57370, 57375	0,035	25	1	06141	40	0	
		17352, 17357, 57312, 57317, 57320, 57325, 57330, 57335, 57352, 57357, 57360, 57365, 57370, 57375	0,025	25	1	06141	42	0	
		17352, 17357, 57312, 57317, 57320, 57325, 57330, 57335, 57352, 57357, 57360, 57365, 57370, 57375	0,029	25	1	06141	44	0	
		44220, 44221, 44225, 44226	0,014	25	1	06277	01	0	
		14460, 14461, 44120, 44121, 44360, 44361, 44460, 44461	0,018	25	1	06277	02	0	
		44130, 44230, 44235, 44236, 44237, 44238, 44370, 44371, 44470, 44471	0,030	25	1	06277	03	0	

Tipologia	Descrizione	Per serie/art.	Unitario 	Pezzi 	ARTICOLO				
					Tipo	Dim. Mano	Fin.	Pers.	Spec.

	44220, 44221, 44225, 44226	0,030	25	1 06277 10 0				

	14460, 14461, 44120, 44121, 44360, 44361, 44460, 44461	0,026	25	1 06277 11 0				

	14460, 44120, 44360, 44460	0,021	25	1 06277 14 0				

	44130, 44230, 44235, 44237, 44370, 44470	0,030	25	1 06277 15 0				

	44221, 44226	0,015	25	1 06277 28 0				

	14461, 44121, 44361, 44461	0,018	25	1 06277 32 0				

Tipologia	Descrizione	Per serie/art.	Unitario Kg	Pezzi	ARTICOLO				
					Tipo	Dim.	Mano	Fin.	Pers.
		14461, 44121, 44361, 44461	0,030	25	1	06277	41	0	
		14461, 44121, 44361, 44461	0,030	25	1	06277	44	0	
		44219, 44221, 44224, 44226	0,012	25	1	06277	76	0	
		14461, 14462, 44121, 44361, 44362, 44461, 44462	0,016	25	1	06277	77	0	
		44131, 44231, 44236, 44238, 44371, 44471	0,016	25	1	06277	78	0	
		14461, 14462, 44121, 44361, 44362, 44461, 44462	0,030	25	1	06277	80	0	

Tipologia	Descrizione	Per serie/art.	Unitario 	Pezzi 	ARTICOLO				
					Tipo	Dim. Mano	Fin.	Pers. Spec.	

		44219, 44220, 44221, 44224, 44225, 44226	0,007	25	1 06277 88 0				

		14460, 14461, 14462, 44120, 44121, 44360, 44361, 44362, 44460, 44461, 44462	0,013	25	1 06277 89 0				

		14461, 44121, 44361, 44461	0,030	25	1 06277 92 0				

		44219, 44220, 44221, 44224, 44225, 44226	0,030	25	1 06277 94 0				

		14460, 14461, 14462, 44120, 44121, 44360, 44361, 44362, 44460, 44461, 44462	0,030	25	1 06277 95 0				

Tipologia	Descrizione	Per serie/art.	Unitario 	Pezzi 	ARTICOLO				
					Tipo	Dim.	Mano	Fin.	Pers.
		44221, 44226	0,023	25	1	06277	99	0	
		44219, 44220, 44221, 44224, 44225, 44226	0,019	25	1	06278	01	0	
		14460, 14461, 14462, 44120, 44121, 44360, 44361, 44362, 44460, 44461, 44462	0,022	25	1	06278	02	0	
		14011, 14021, 14351, 14451, 14461, 14511, 44111, 44116, 44121, 44141, 44146, 44151, 44156, 44161, 44228, 44241, 44246, 44351, 44361, 44451, 44461	0,020	25	1	06278	04	0	
		44131, 44231, 44236, 44238, 44371, 44471	0,017	25	1	06278	05	0	
	<ul style="list-style-type: none"> • Per le serrature a rullo art. 44220 - 44225 - 44230, 44235 - 44236 - 44370 - 44470 usare l'inserto in nylon art. 1.06141.82.0 	44220, 44225, 44230, 44235, 44360, 44370, 44460, 44470	0,020	25	1	06278	06	0	

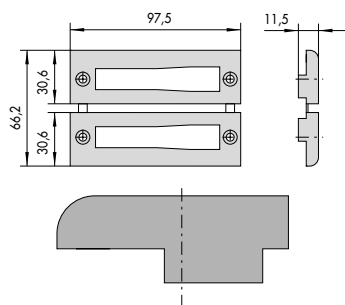
Tipologia	Descrizione	Per serie/art.	Unitario Pezzi	ARTICOLO				
				Tipo	Dim. Mano	Fin.	Pers.	Spec.
	<p>• Per serratura 1.5C611.45.0.00.EN su profilo ABITHAL arrotondato</p>		0,026	12	1	06278	07	0
		44220, 44225	0,035	25	1	06278	16	0
		14460, 44120, 44360, 44460	0,033	25	1	06278	17	0
		44131, 44231, 44236, 44238, 44371, 44471	0,025	25	1	06278	19	0
		44221, 44226	0,025	25	1	06278	20	0
		14461, 44121, 44361, 44461	0,026	25	1	06278	21	0

Tipologia	Descrizione	Per serie/art.	Unitario 	Pezzi 	ARTICOLO				
					Tipo	Dim.	Mano	Fin.	Pers.
 		44131, 44231, 44236, 44238, 44371, 44471	0,035	25	1	06278	22	0	
 		44219, 44221, 44224, 44226	0,017	25	1	06278	26	0	
 		14461, 14462, 44121, 44361, 44362, 44461, 44462	0,022	25	1	06278	27	0	
 	<ul style="list-style-type: none"> • Usare l'inserto rullo in nylon art. 1.06141.82.0 	44131, 44231, 44236, 44238, 44371, 44471	0,030	25	1	06278	28	0	
 		44219, 44221, 44224, 44226	0,019	25	1	06278	64	0	
 		14461, 14462, 44121, 44361, 44362, 44461, 44462	0,021	25	1	06278	65	0	

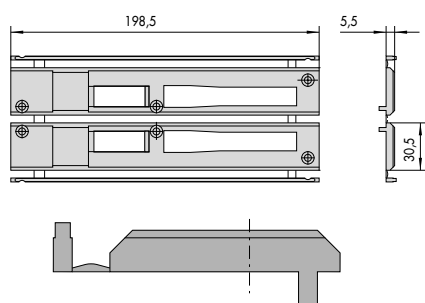
Tipologia	Descrizione	Per serie/art.	Unitario 	Pezzi 	ARTICOLO				
					Tipo	Dim.	Mano	Fin.	Peris. Spec.
		44131, 44231, 44236, 44238, 44371, 44471	0,019	25	1	06278	66	0	
		14461, 14462, 44121, 44361, 44362, 44461, 44462	0,030	25	1	06278	80	0	
		16205, 16215, 16225, 16425, 16625, 46215, 46225, 46425, 46435, 46445, 46625	0,025	25	1	06285	25	0	
		16205, 16215, 16225, 16425, 16625, 46215, 46225, 46425, 46435, 46445, 46625	0,035	12	1	06285	27	0	
	<p>• Per le serrature a rullo art. 46230 - 46250 - 46450 - 46550 - 46650 - 46750 usare l'inserto in nylon art. 1.06141.76.0</p>	16205, 16215, 16225, 16425, 16525, 16625, 16725, 46215, 46225, 46230, 46250, 46425, 46435, 46445, 46450, 46525, 46550, 46625, 46650, 46725, 46750	0,026	12	1	06285	30	0	
		16205, 16215, 16225, 16425, 16525, 16625, 16725, 46215, 46225, 46230, 46250, 46425, 46435, 46445, 46450, 46525, 46550, 46625, 46650, 46725, 46750	0,035	12	1	06285	32	0	

Tipologia	Descrizione	Per serie/art.	Unitario 	Pezzi 	ARTICOLO				
					Tipo	Dim.	Mano	Fin.	Pers.
		16205, 16215, 16225, 16425, 16525, 16625, 16725, 46215, 46225, 46230, 46250, 46425, 46435, 46445, 46450, 46525, 46550, 46625, 46650, 46725, 46750	0,020	12	1	06285	34	0	
		1 06443 00 0, 1 06443 05 0, 1 06453 05 0, 46200, 46210, 46220, 46420, 46520	0,030	25	1	06285	35	0	
	<ul style="list-style-type: none"> • Per le serrature a rullo art. 46230 - 46250 - 46450 - 46550 - 46650 - 46750 usare l'inserto in nylon art. 1.06141.76.0 	16205, 16215, 16225, 16425, 16525, 16625, 16725, 46215, 46225, 46230, 46250, 46425, 46435, 46445, 46450, 46525, 46550, 46625, 46650, 46725, 46750	0,030	12	1	06285	36	0	
		1 06443 00 0, 1 06443 05 0, 1 06453 05 0, 46200, 46210, 46220, 46420, 46520	0,015	25	1	06285	37	0	
	<ul style="list-style-type: none"> • Per le serrature a rullo art. 46230 - 46250 - 46450 - 46550 - 46650 - 46750 usare l'inserto in nylon art. 1.06141.76.0 	16205, 16215, 16225, 16425, 16525, 16625, 16725, 46215, 46225, 46230, 46250, 46425, 46435, 46445, 46450, 46525, 46550, 46625, 46650, 46725, 46750	0,048	6	1	06285	38	0	
		16205, 16215, 16225, 16425, 16525, 16625, 16725, 46215, 46225, 46230, 46250, 46425, 46435, 46445, 46450, 46525, 46550, 46625, 46650, 46725, 46750	0,072	6	1	06285	42	0	

Tipologia	Descrizione	Per serie/art.	Unitario 	Pezzi 	ARTICOLO				
					Tipo	Dim. Mano	Fin.	Pers.	Spec.

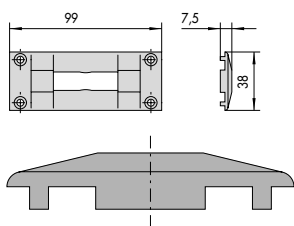


1 06443 00 0, 1 06443 05 0, 0,030 12 1 06285 43 0
 1 06453 05 0, 46200,
 46210, 46220, 46420,
 46520

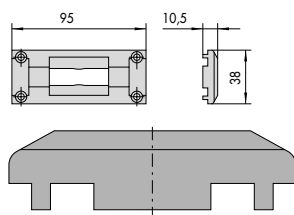


• Per le serrature a rullo art.
 46230 - 46250 - 46450 - 46550
 - 46650 - 46750 usare l'inserto
 in nylon art. 1.06141.76.0

16205, 16215, 16225, 0,060 6 1 06285 44 0
 16425, 16525, 16625,
 16725, 46215, 46225,
 46230, 46250, 46425,
 46435, 46445, 46450,
 46525, 46550, 46625,
 46650, 46725, 46750



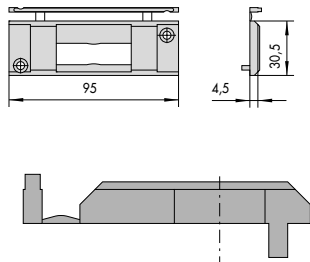
14010, 14011, 14012, 0,014 25 1 06287 02 0
 14017, 14020, 14021,
 14350, 14351, 14450,
 14451, 14510, 14511,
 44110, 44111, 44115,
 44116, 44140, 44141,
 44145, 44146, 44150,
 44151, 44155, 44156,
 44160, 44161, 44227,
 44228, 44240, 44241,
 44245, 44246, 44350,
 44351, 44450, 44451



14010, 14011, 14012, 0,030 25 1 06287 11 0
 14017, 14020, 14021,
 14350, 14351, 14450,
 14451, 14510, 14511,
 44110, 44111, 44115,
 44116, 44140, 44141,
 44145, 44146, 44150,
 44151, 44155, 44156,
 44160, 44161, 44227,
 44228, 44240, 44241,
 44245, 44246, 44350,
 44351, 44450, 44451

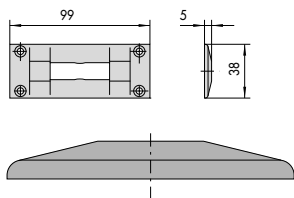
Tipologia	Descrizione	Per serie/art.	Unitario 	Pezzi 	ARTICOLO				
					Tipo	Dim.	Mano	Fin.	Pers.
		14011, 14012, 14017, 14020, 14350, 14450, 14510, 44110, 44115, 44140, 44145, 44150, 44155, 44160, 44227, 44240, 44245, 44350, 44450	0,016	25	1	06287	14	0	
		14011, 14012, 14017, 14020, 14350, 14450, 14510, 44110, 44115, 44140, 44145, 44150, 44155, 44160, 44227, 44240, 44245, 44350, 44450	0,024	25	1	06287	17	0	
		14011, 14021, 14351, 14451, 14511, 44111, 44116, 44141, 44146, 44151, 44156, 44161, 44228, 44241, 44246, 44351, 44451	0,017	25	1	06287	21	0	
		14010, 14011, 14012, 14017, 14020, 14021, 14350, 14351, 14352, 14450, 14451, 14452, 14510, 14511, 14512, 44110, 44111, 44115, 44116, 44140, 44141, 44145, 44146, 44150, 44151, 44152, 44155, 44156, 44157, 44160, 44161, 44162, 44227, 44228, 44240, 44241, 44245, 44246, 44350, 44351, 44450, 44451	0,015	25	1	06287	26	0	

Tipologia	Descrizione	Per serie/art.	Unitario 	Pezzi 	ARTICOLO				
					Tipo	Dim.	Mano	Fin.	Peris.



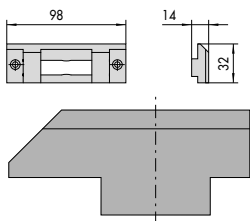
14010, 14011, 14012,
14017, 14020, 14021,
14350, 14351, 14352,
14450, 14451, 14452,
14510, 14511, 14512,
44110, 44111, 44115,
44116, 44140, 44141,
44145, 44146, 44150,
44151, 44152, 44155,
44156, 44157, 44160,
44161, 44162, 44227,
44228, 44240, 44241,
44245, 44246, 44350,
44351, 44450, 44451

0,014 25 1 06287 27 0



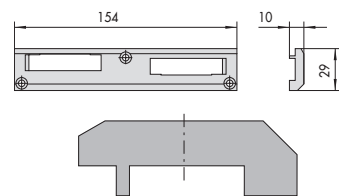
14011, 14021, 14351,
14451, 14511, 44111,
44116, 44141, 44146,
44151, 44156, 44161,
44228, 44241, 44246,
44351, 44451

0,015 25 1 06287 29 0



14011, 14021, 14351,
14352, 14451, 14452,
14511, 14512, 44111,
44116, 44141, 44146,
44151, 44152, 44156,
44157, 44161, 44162,
44228, 44241, 44246,
44351, 44451

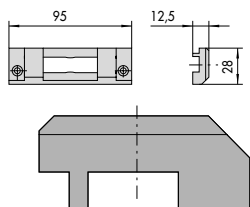
0,030 25 1 06287 50 0



• Per le serrature a rullo art.
44670 usare l'inserto in nylon
art. 1.06141.55.0

44650, 44660, 44665,
44680

0,022 25 1 06287 64 0

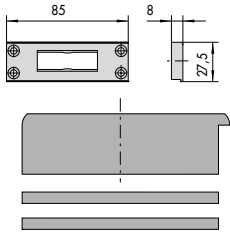


14011, 14021, 14351,
14352, 14451, 14452,
14511, 14512, 44111,
44116, 44141, 44146,
44151, 44152, 44156,
44157, 44161, 44162,
44228, 44241, 44246,
44351, 44451

0,016 25 1 06287 65 0

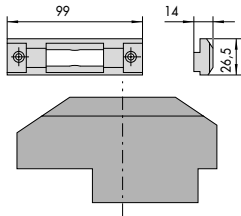
Tipologia	Descrizione	Per serie/art.	Unitario 	Pezzi 	ARTICOLO				
					Tipo	Dim.	Mano	Fin.	Pers.
	<p>14011, 14021, 14351, 14352, 14451, 14452, 14511, 14512, 44111, 44116, 44141, 44146, 44151, 44152, 44156, 44157, 44161, 44162, 44228, 44241, 44246, 44351, 44451</p>	0,012	25	1	06287	77	0		
	<p>44650, 44660, 44665, 44680</p>	0,012	25	1	06287	88	0		
	<p>14010, 14011, 14012, 14017, 14020, 14021, 14350, 14351, 14352, 14450, 14451, 14452, 14510, 14511, 14512, 44110, 44111, 44115, 44116, 44140, 44141, 44145, 44146, 44150, 44151, 44152, 44155, 44156, 44157, 44160, 44161, 44162, 44227, 44228, 44240, 44241, 44245, 44246, 44350, 44351, 44450, 44451</p>	0,011	25	1	06287	89	0		
	<p>14011, 14021, 14351, 14451, 14511, 44111, 44116, 44141, 44146, 44151, 44156, 44161, 44228, 44241, 44246, 44351, 44451</p>	0,023	25	1	06287	92	0		
	<p>44650, 44660, 44665, 44680</p>	0,022	25	1	06287	94	0		

Tipologia	Descrizione	Per serie/art.	Unitario 	Pezzi 	ARTICOLO			
					Tipo	Dim. Mano	Fin.	Peris. Spec.



14010, 14011, 14012,
14017, 14020, 14021,
14350, 14351, 14352,
14450, 14451, 14452,
14510, 14511, 14512,
44110, 44111, 44115,
44116, 44140, 44141,
44145, 44146, 44150,
44151, 44152, 44155,
44156, 44157, 44160,
44161, 44162, 44227,
44228, 44240, 44241,
44245, 44246, 44350,
44351, 44450, 44451

0,020 25 1 06287 95 0



14011, 14021, 14351,
14451, 14511, 44111,
44116, 44141, 44146,
44151, 44156, 44161,
44228, 44241, 44246,
44351, 44451

0,017 25 1 06287 97 0