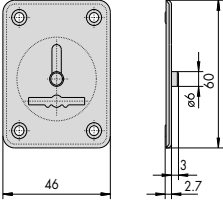
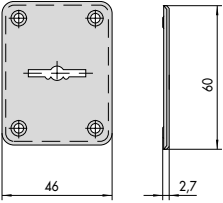
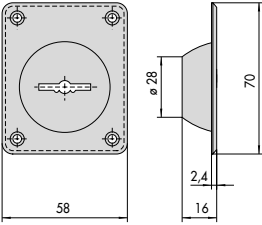
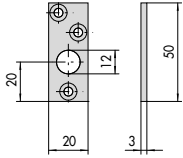
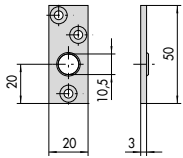
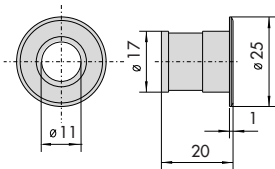


Tipologia	Descrizione	Per serie/art.	Unitario Kg	Pezzi	ARTICOLO			
					Tipo	Dim.	Mano	Fin.
	• Copritoppa interno in ottone	57000	0,035	12	1	06081	00	0
	• Copritoppa esterno in ottone	1 06119 00 0, 1 06142 00 0, 57000	0,030	12	1	06082	00	0
	• Copritoppa esterno concavo in ottone	1 06119 00 0, 1 06142 00 0, 57000	0,031	12	1	06083	00	0
	• Contropiastra superiore in acciaio	52526, 56255, 57015, 57020, 57024, 57033, 57215, 57217, 57255, 57296	0,028	12	1	06084	00	0
	• Piastrino guida aste in acciaio, con boccia in nylon	52526, 56255, 57015, 57020, 57024, 57033, 57215, 57217, 57255, 57296	0,029	12	1	06085	00	0
	• Bocchetta a pavimento in ottone diametro 11 mm. • SERVE PER: prolunghe aste interne con puntali diametro 10 mm.	1 06415 00 0, 1 06441 15 0, 1 07088 03 0, 43090, 43190, 43690, 46445, 52526, 53131, 53137, 53151, 53157, 56255, 57015, 57020, 57033, 57215, 57217, 57255, 57265, 57296, 57831, 57851	0,016	12	1	06086	00	0

Tipologia	Descrizione	Per serie/art.	Unitario		ARTICOLO					
			Kg	Pezzi	Tipo	Dim.	Mano	Fin.	Pers.	Spec.
	<ul style="list-style-type: none"> <li>Bocchetta a pavimento in ottone con parapolvere a molla, diametro 12 mm.</li> <li>SERVE PER: prolunghe aste interne con puntali diametro 8 e 10 mm. serrature multipunto serie 46445 prolunga di chiusura per Multitop art. 1.06449.11.0</li> </ul>		0,020	12	1	06086	02	0		
	<ul style="list-style-type: none"> <li>Canotto guida chiave con flangia in nylon, completo di otto spessori</li> </ul>	57000	0,050	12	1	06142	00	0		
	<ul style="list-style-type: none"> <li>Copritoppa interno in ottone, con otturatore</li> </ul>	57000	0,032	12	1	06143	00	0		
	<ul style="list-style-type: none"> <li>Contropiastra piana in acciaio nichelato</li> </ul>	57010	0,117	25	1	06231	00	0		
	<ul style="list-style-type: none"> <li>Contropiastra piana in acciaio nichelato</li> </ul>	57015, 57020, 57220, 57225, 57230	0,124	25	1	06235	00	0		
	<ul style="list-style-type: none"> <li>Contropiastra angolare in acciaio nichelato</li> </ul>	56250, 56255, 57210, 57211, 57215, 57250, 57255	0,116 0,120	25	1	06270	00	1 2		
	<ul style="list-style-type: none"> <li>Contropiastra piana in acciaio nichelato</li> </ul>	56250, 57250	0,126	25	1	06271	00	0		
	<ul style="list-style-type: none"> <li>Contropiastra piana in acciaio nichelato</li> </ul>	56255, 57215, 57255	0,131	25	1	06272	00	0		
	<ul style="list-style-type: none"> <li>Contropiastra con aletta, in acciaio nichelato</li> </ul>	56255, 57255	0,146	25	1	06275	00	0		

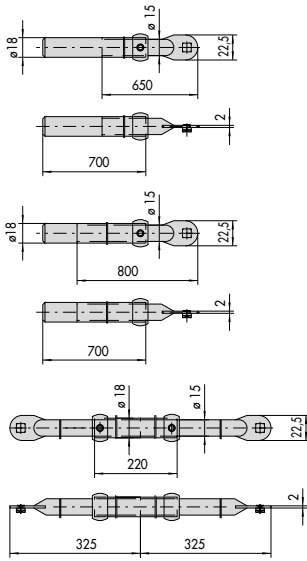
Tipologia	Descrizione	Per serie/art.	Unitario 	Pezzi 	ARTICOLO		
					Tipo	Dim. Mano Fin.	Pers. Spec.
	• Contropiastra con aletta, in acciaio nichelato	56250, 57250	0,140	25	1	06276	00 0
	• Contropiastra piana in acciaio nichelato	57211	0,100	25	1	06278	00 0
	• Contropiastra piana in acciaio satinato ottonato verniciato	52521, 57291	0,120	25	1	06278	11 0
	• Contropiastra piana a bordi arrotondati, in acciaio nichelato	57210	0,096	25	1	06279	00 0
	• Contropiastra piana a bordi arrotondati in acciaio satinato ottonato verniciato	52520, 57290	0,120	25	1	06279	12 0
	• Contropiastra con aletta, in acciaio nichelato	57211, 57215	0,145	25	1	06281	00 0
	• Contropiastra piana, in acciaio nichelato	57220	0,079	25	1	06282	00 0
	• Contropiastra piana in acciaio ottonato verniciato	1 57028 60 0	0,100	12	1	06283	01 0
	• Contropiastra piana in acciaio ottonato verniciato	1 57033 60 0	0,100	12	1	06283	02 0
	• Contropiastra piana in acciaio ottonato verniciato	52526, 57260, 57265, 57296	0,131	25	1	06284	00 0

Tipologia	Descrizione	Per serie/art.	Unitario Kg	Pezzi	ARTICOLO				
					Tipo	Dim.	Mano	Fin.	Pers.
	<ul style="list-style-type: none"> <li>Contropiastra con aletta, in acciaio ottonato verniciato</li> </ul>	57260, 57265	0,140	25	1	06284	01	0	
	<ul style="list-style-type: none"> <li>Puntale con anello rotante antisegea diametro 10 mm. in acciaio zincato</li> <li>Resistenza alla spinta laterale KN 15</li> </ul>	1 06415 00 0, 1 06416 00 0, 1 06441 15 0	0,056	12	1	06291	00	0	
	<ul style="list-style-type: none"> <li>Puntale monoblocco in acciaio cementato zincato diametro 10 mm. con taglio per il cacciavite</li> <li>Resistenza alla spinta laterale KN 25</li> </ul>	1 06415 00 0, 1 06416 00 0, 1 06441 15 0, 1 07088 03 0	0,054	12	1	06291	05	0	
	<ul style="list-style-type: none"> <li>Spinotto di giunzione per aste, in acciaio zincato</li> </ul>	1 06415 00 0, 1 06416 00 0, 1 06441 00 0, 1 06441 10 0, 1 06441 15 0, 1 06441 20 0, 1 06451 00 0, 1 06451 10 0, 1 07088 00 0, 1 07088 03 0	0,016	12	1	06291	20	0	
	<ul style="list-style-type: none"> <li>Prolunghe aste interne con rivestimento in zinco IN DOTAZIONE:</li> <li>Coppia aste diametro 8 mm.</li> <li>Puntale monoblocco diametro 10 mm. art. 1.06291.05.0 (pz. 2)</li> </ul>	52526, 56016, 56255, 57015, 57016, 57019, 57033, 57035, 57055, 57215, 57217, 57225, 57226, 57255, 57256, 57259, 57265, 57296, 57318, 57336	0,533	12	1	06415	00	0	
	<ul style="list-style-type: none"> <li>Prolunga asta interna con rivestimento in zinco IN DOTAZIONE:</li> <li>Asta diametro 8 mm.</li> <li>Puntale monoblocco diametro 10 mm. art. 1.06291.05.0 (pz. 2)</li> </ul>	57020, 57024, 57230	0,350	10	1	06416	00	0	

Tipologia	Descrizione	Per serie/art.	Unitario 	Pezzi 	ARTICOLO				
					Tipo	Dim.	Mano	Fin.	Peris. Spec.
	<ul style="list-style-type: none"> <li>Borchia esterna in ottone</li> </ul>	57110, 57115, 57120, 57125, 57130, 57135, 57150, 57155, 57160, 57165, 57170, 57175	0,029	12	1	06140	00	0	
	<ul style="list-style-type: none"> <li>Borchia esterna a tazza in ottone</li> <li>A = 10, spessore porte 60 mm.</li> </ul>	57110, 57115, 57120, 57125, 57130, 57135, 57150, 57155, 57160, 57165, 57170, 57175	0,032	12	1	06140	01	0	
	<ul style="list-style-type: none"> <li>Borchia esterna a tazza in ottone</li> <li>A = 22, spessore porte 70 mm.</li> </ul>	57110, 57115, 57120, 57125, 57130, 57135, 57150, 57155, 57160, 57165, 57170, 57175	0,037	12	1	06140	02	0	
	<ul style="list-style-type: none"> <li>Bocchetta superiore in acciaio verniciato bronzato</li> </ul>	57120, 57125, 57130, 57135, 57160, 57165, 57170, 57175, 57190	0,100	12	1	06236	00	0	
	<ul style="list-style-type: none"> <li>Bocchetta a pavimento in ottone con parapolvere a molla</li> </ul>	57120, 57125, 57130, 57135, 57160, 57165, 57170, 57175, 57190	0,028	12	1	06237	01	0	
	<ul style="list-style-type: none"> <li>Asta catenaccio registrabile in acciaio verniciato bronzo</li> </ul>	57120, 57125, 57130, 57135, 57160, 57165, 57170, 57175, 57190	0,734	6	1	06417	00	0	
	<ul style="list-style-type: none"> <li>Coppia deviatori in acciaio verniciato bronzo per aggancio aste-rinvii</li> </ul>	57120, 57125, 57130, 57135, 57160, 57165, 57170, 57175	0,050	12	1	06418	00	0	

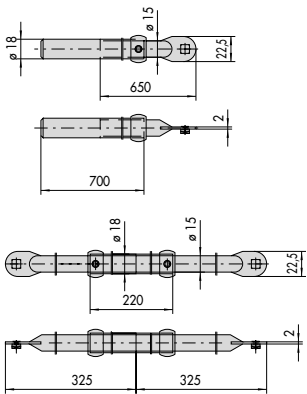
Tipologia	Descrizione	Per serie/art.	Unitario Kg	Pezzi	ARTICOLO				
					Tipo	Dim.	Mano	Fin.	Pers.
	<ul style="list-style-type: none"> <li>Asta trasversale registrabile in acciaio verniciato bronzo</li> </ul>	57130, 57135, 57170, 57175	0,412	4	1	06419	00	0	
	<ul style="list-style-type: none"> <li>Occhio guida aste catenaccio in acciaio verniciato bronzo</li> </ul>	57120, 57125, 57130, 57135, 57160, 57165, 57170, 57175, 57190	0,030	24	1	06422	00	0	
	<ul style="list-style-type: none"> <li>Asta catenaccio zancata registrabile, in acciaio verniciato bronzo</li> </ul>	57120, 57125, 57130, 57135, 57160, 57165, 57170, 57175	0,770	1	1	06423	00	0	
	<ul style="list-style-type: none"> <li>Asta catenaccio lunga registrabile, in acciaio verniciato bronzo</li> </ul>	57120, 57125, 57130, 57135, 57160, 57165, 57170, 57175, 57190	0,766	6	1	06424	00	0	
	<ul style="list-style-type: none"> <li>Serie completa aste catenaccio composta da un art. 06417 e un art. 06424</li> </ul>	57120, 57125, 57160, 57165, 57190	1,500	1	1	06425	00	0	
	<ul style="list-style-type: none"> <li>Serie completa aste catenaccio composta da due art. 06417</li> </ul>	57120, 57125, 57160, 57165, 57190	1,375	1	1	06425	01	0	

Tipologia	Descrizione	Per serie/art.	Unitario 	Pezzi 	ARTICOLO				
					Tipo	Dim.	Mano	Fin.	Pers. Spec.



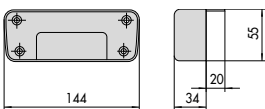
• Serie completa aste catenaccio composta da due art. 06417 e un art. 06424 e una art. 06419

57130, 57135, 57170, 57175    3,200    1    1 06426 00 0



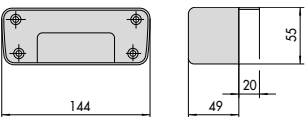
• Serie completa aste catenaccio composta da quattro art. 06417 e una art. 06419

57130, 57135, 57170, 57175    3,158    1    1 06426 01 0



• Bocchetta in acciaio verniciato bronzo

57110, 57115, 57120, 57125, 57130, 57135, 57150, 57155, 57160, 57165, 57170, 57175    0,320    2    1 07054 00 0



• Bocchetta alta in acciaio verniciato bronzo

57110, 57115, 57120, 57125, 57130, 57135, 57150, 57155, 57160, 57165, 57170, 57175    0,442    2    1 07055 00 0