



---

## PRODOTTO

**MB00853** - maniglia incasso per porte scorrevoli  
pomoli e maniglie per porta

---

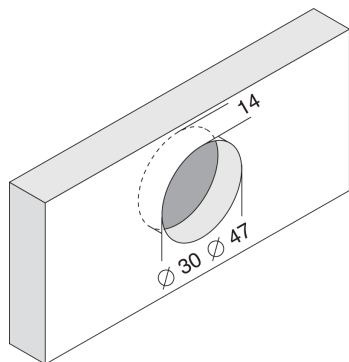
## DESIGNER

S.&R.C.

---

## MATERIALE

metallo pressofuso/nylon



---

## VARIANTE - FINITURA

maniglia ad incasso dia.47 - cromo lucido

maniglia ad incasso dia.30 - cromo lucido

maniglia ad incasso dia.30 - nichel satinato opaco