

sistema integrato di apertura per mobili con deceleratore (ritorno rallentato in posizione)
integrated furniture opening system with damper (soft return)



130

materiali

barra: alluminio
cerniera: nylon
molla: acciaio
smorzatore: nylon
maniglia da incasso: polipropilene

finiture

barra: satinata
(pronta per la verniciatura)

materials

bar: aluminum
hinge: nylon
spring: steel
dumper: nylon
fitted handle: polypropylene

finishes

bar: satin
(ready to paint)

codici

MB09151/AO
versione per anta
battente o cassetto
kit 1 barra alluminio
lunghezza 3 metri
+ 6 cerniere

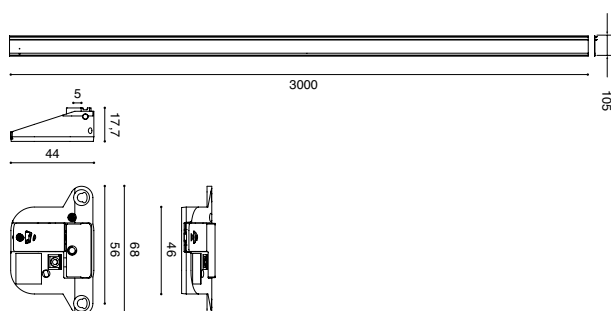
MB9151/AF
versione per
anta scorrevole
kit 1 barra alluminio
lunghezza 3 metri
con foro maniglia
+ 6 cerniere
+ 1 maniglia da incasso

codes

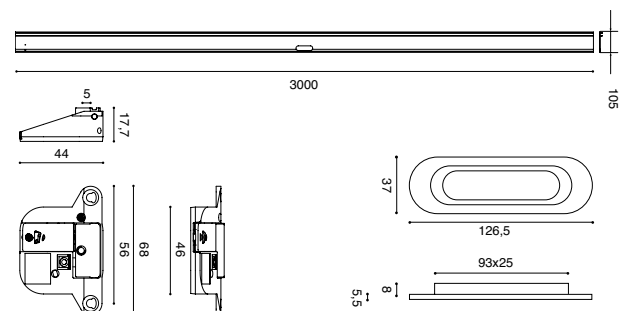
MB09151/AO
door or drawer version
kit 1 aluminum bar,
3 meters length
+ 6 hinges

MB09151/AF
sliding door version
kit 1 aluminum bar,
3 meters length
with handle housing
+ 6 hinges
+ 1 fitted handle

MB09151/AO



MB09151/AF





come funziona

completamente integrata e facile da installare sull'anta, Soft è utilizzabile sia in verticale (con applicazione su armadi) che in orizzontale (su ante e cassettoni); in entrambi i casi, la maniglia può coincidere con la lunghezza dell'anta o del cassettone.

Quando premuta, Soft dà accesso ad una rientranza ricavata nell'anta stessa; cessata la pressione, ritorna in posizione di riposo con un movimento fluido e rallentato grazie ad un sistema di frizione meccanico.

this is how it works

fully integrated and easy to install in the door, Soft can be used both in vertical (with application in cabinets) and horizontal position (on doors and drawers). In both cases, the handle may coincide with the length of the door or drawer. Simply with hand pressure, Soft opening system provides access to a recess in the door itself, the pressure ceased, it returned to rest position with a smooth and fluid movement, through a mechanical dumping system.

vista fronte, chiusa
front view, closed



vista fronte, chiusa
(in trasparenza: la barra e le
cerniere del sistema Soft)

front view, closed
(in transparency: the bar
and the hinges of Soft system)



vista fronte, aperta
front view, opened



vista fronte, aperta
(in trasparenza: la barra e le
cerniere del sistema Soft)

front view, opened
(in transparency: the bar
and the hinges of Soft system)



Soft system

international patent pending
brevetto internazionale depositato

come appare

Design molto pulito,
con il medesimo materiale e
finitura del mobile.
Il sistema di apertura Soft, è
posto sul retro dell'anta
e risulta completamente
nascosto nello spessore
stesso del legno (min. 22 mm).

Soft garantisce la perfetta
complanarità della superficie
frontale della maniglia rispetto
all'anta e offre una copertura
posteriore
per mascherare e rendere
cieca la fessura che si forma
tra maniglia e anta stessa.

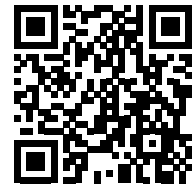
Con il suo design semplice,
Soft è il perfetto connubio
tra funzionalità ed estetica
ricercata. Il primo sistema di
apertura che preserva la pulizia
architettonica del mobile e che
non necessita di accessori.

this is how it appears

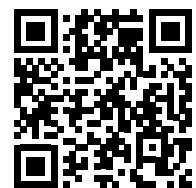
Very clean design,
with the same material
and door finishings.
The Soft opening system
is set on the back of the door
and completely
hidden within the wood
thickness (min. 22 mm).

Soft ensures perfect alignment
between the handle front
surface and the door.

With its simple design,
Soft is the perfect
combination of functionality
and refined aesthetics.
The first opening system
that preserves the architectural
simplicity of the cabinet
and that does not need
accessories.



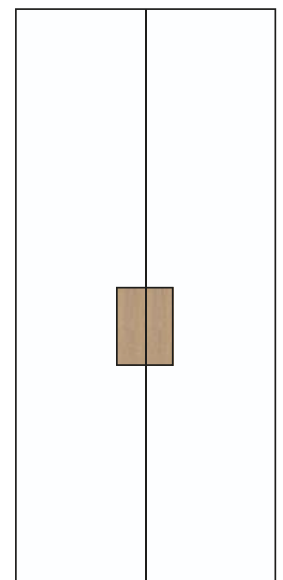
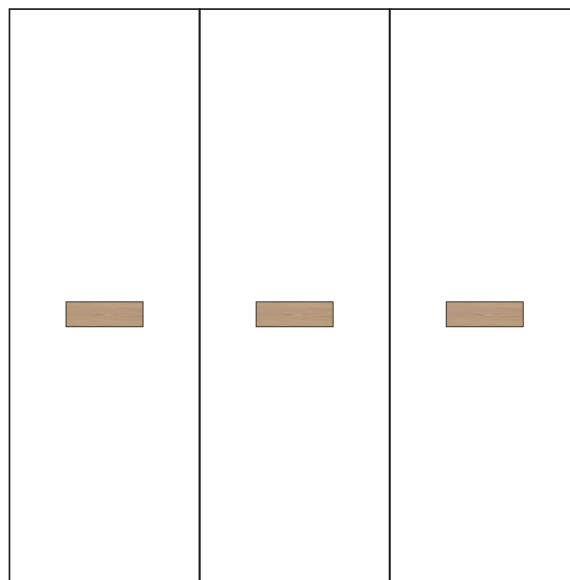
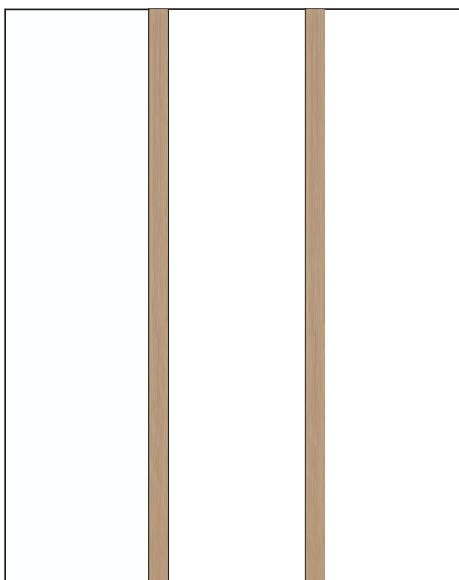
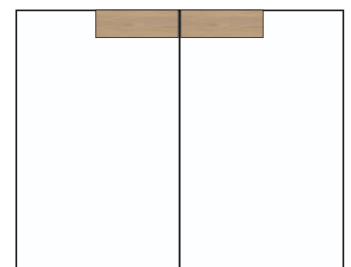
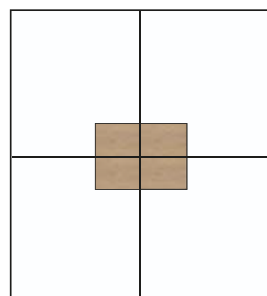
Vedi video

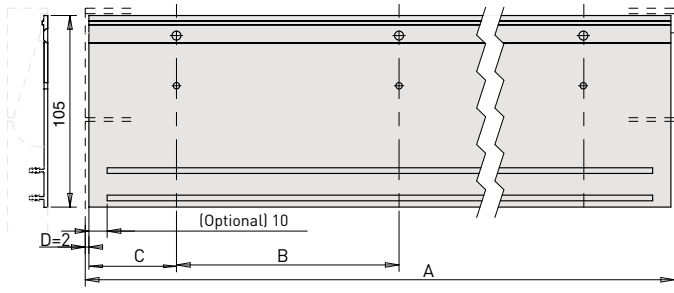


See video

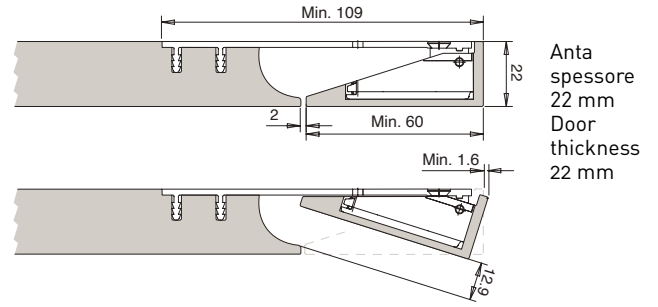
132

esempi di posizionamento - positioning examples

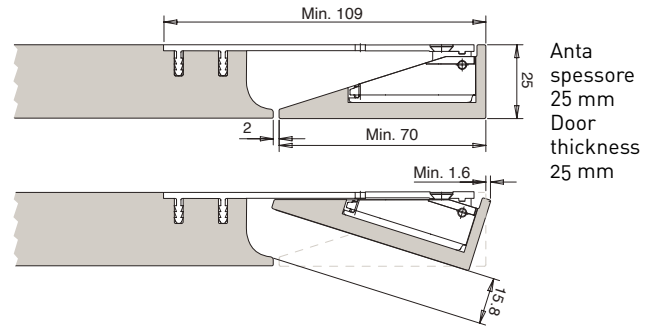




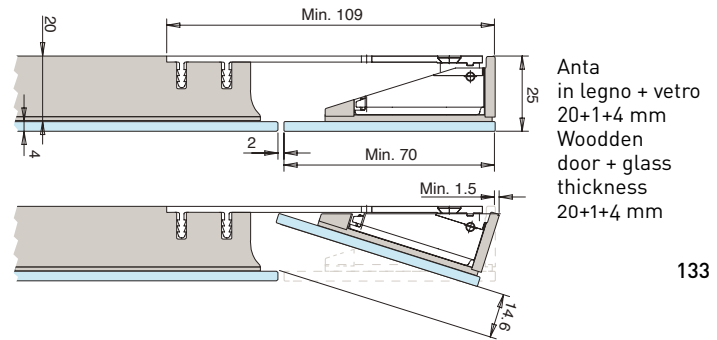
disegno barra
bar drawing



Anta
spessore
22 mm
Door
thickness
22 mm



Anta
spessore
25 mm
Door
thickness
25 mm

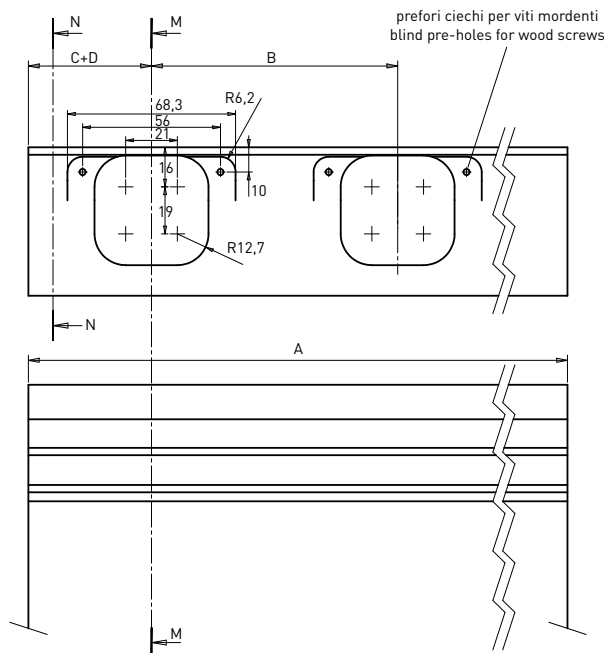
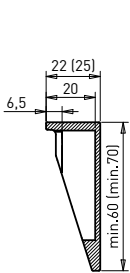


Anta
in legno + vetro
20+1+4 mm
Woodden
door + glass
thickness
20+1+4 mm

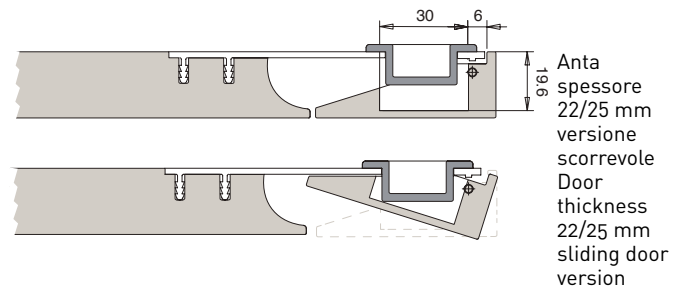
lavorazione da realizzare su pannello per incasso cerniera
machining for hinge housing

MB09151

sect M-M



prefori ciechi per viti mordenti
blind pre-holes for wood screws



Anta
spessore
22/25 mm
versione
scorrevole
Door
thickness
22/25 mm
sliding door
version

