



PRODOTTO

MB09141 - sistema di apertura
varie

DESIGNER

Cairolì e Donzelli

MATERIALE

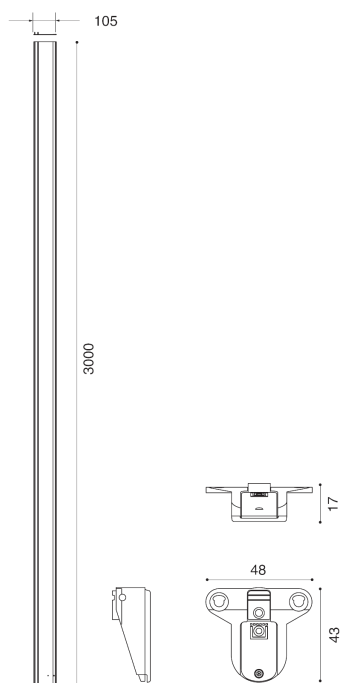
alluminio/metallo pressofuso

VARIANTE - FINITURA

kit touch barra mm.3000+6 cern - con fori satinato

kit touch barra mm.3000+6 cern - con fori vers.scorr. satinato

MB09141/A0



MB09141/AF

