

PRODOTTO

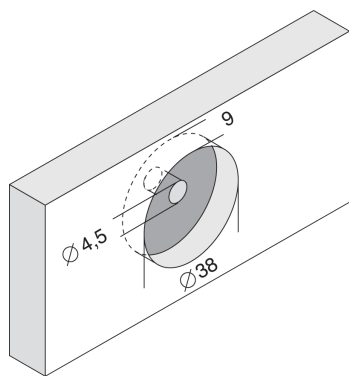
MB00999 - maniglia ad incasso
incasso

DESIGNER

Paolo Nava

MATERIALE

metallo pressofuso



VARIANTE - FINITURA

maniglia ad incasso - nichel satinato lucido