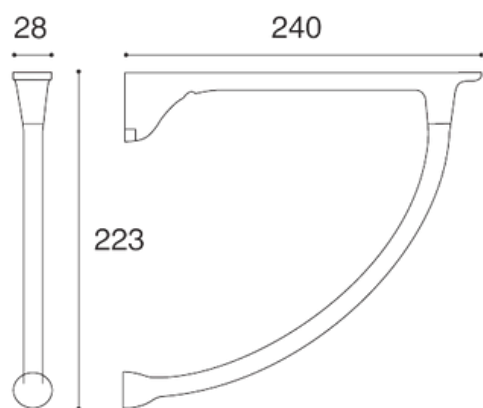




PRODOTTO  
**MS01220** - Reggimensola  
Reggimensola

DESIGNER  
Paolo Nava

MATERIALE  
Metallo pressofuso



VARIANTE - FINITURA  
reggimensola - argento 7  
reggimensola - cromo lucido  
reggimensola - dorato  
reggimensola - nichel satinato lucido

Gruppo Confalonieri

TUTTO  
FERRA  
MENTA