

Movimenti per ante
Wing movements
Compasas para muebles

621

621AL

Cilindro acciaio verniciato nero
Stell cylinder black painted
Cilindro acero barnizado negro

Cod.

100/N PG062110NEROO
150/N PG062115NEROO

100/N PG062110NERAL
150/N PG062115NERAL

Cilindro acciaio verniciato argento
Stell cylinder silver painted
Cilindro acero barnizado silver

Cod.

PG062110ARGOO 90° 30
PG062115ARGOO 90° 30

PG062110ARGAL 90° 30
PG062115ARGAL 90° 30

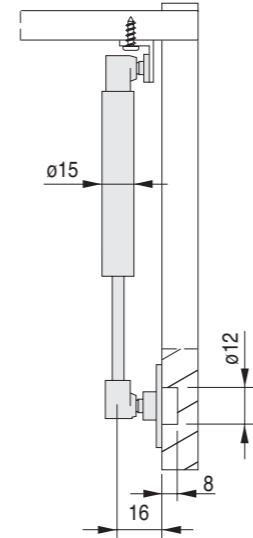
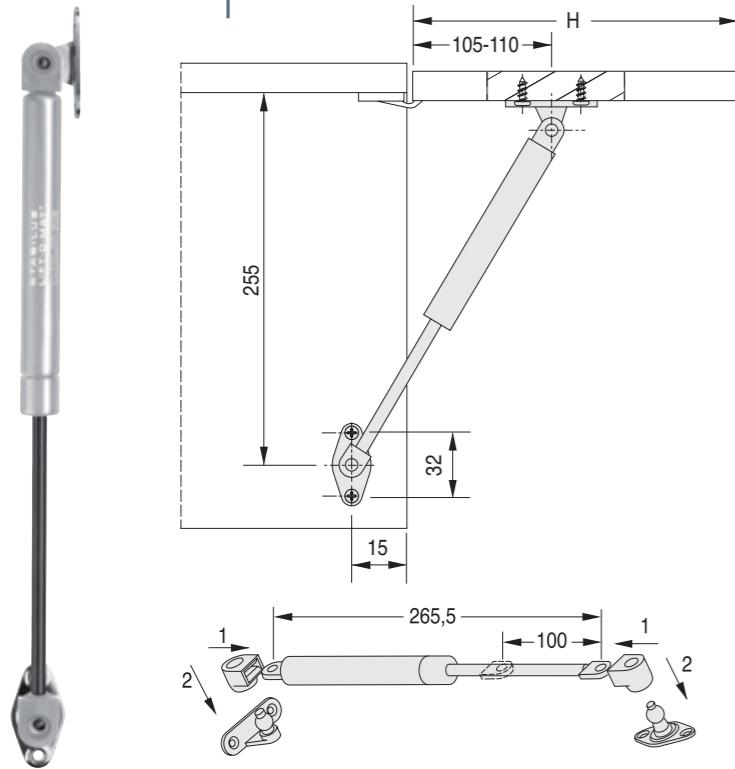


90° 30

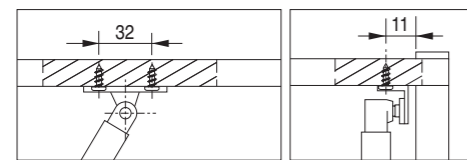
90° 30

90° 30

90° 30

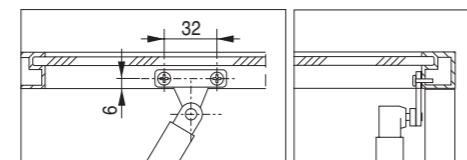


Attacco per anta legno
Fitting for wood flap
Enganche para puertas de madera



100/N

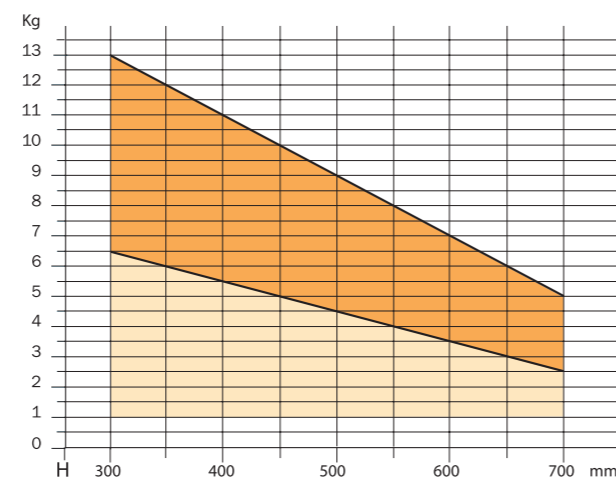
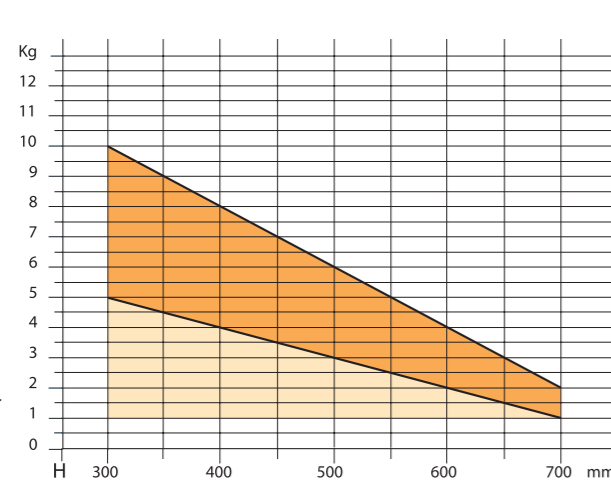
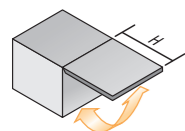
Attacco per anta alluminio
Fitting for aluminium flap
Enganche para puertas de aluminio



150/N

1 pistone
1 piston
1 piston

2 pistoni
2 pistons
2 pistones



Movimenti per ante
Wing movements
Compasas para muebles

622
622AL

Cilindro acciaio verniciato argento
Stell cylinder silver painted
Cilindro acero barnizado silver

Cod.

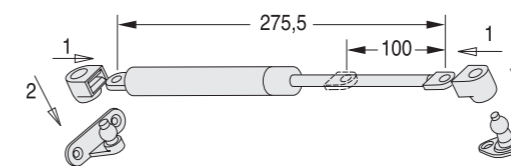
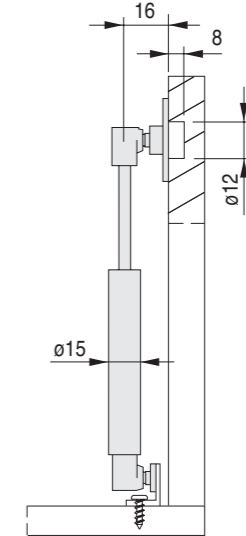
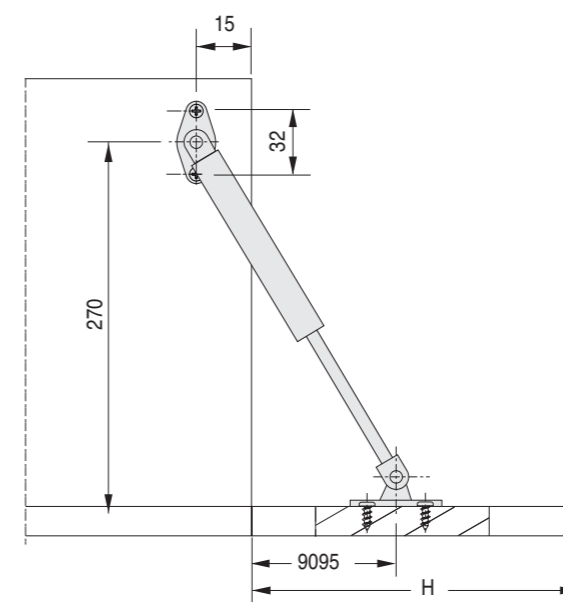
PG062215ARGOO

PG062215ARGAL

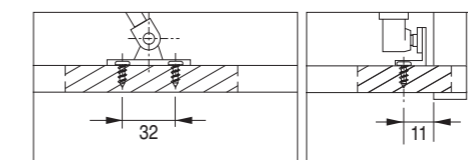


90° 30

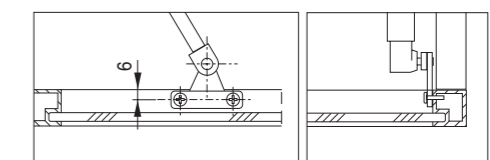
90° 30



Attacco per anta legno
Fitting for wood flap
Enganche para puertas de madera



Attacco per anta alluminio
Fitting for aluminium flap
Enganche para puertas de aluminio



1 pistone
1 piston
1 piston

2 pistoni
2 pistons
2 pistones

