

2010

mm.89x25

Cod. CI002010 AC100

Cerniere invisibili per porte
Invisible hinges for doors
Bisagras ocultas para puertas



Pack. 20

CARATTERISTICHE:

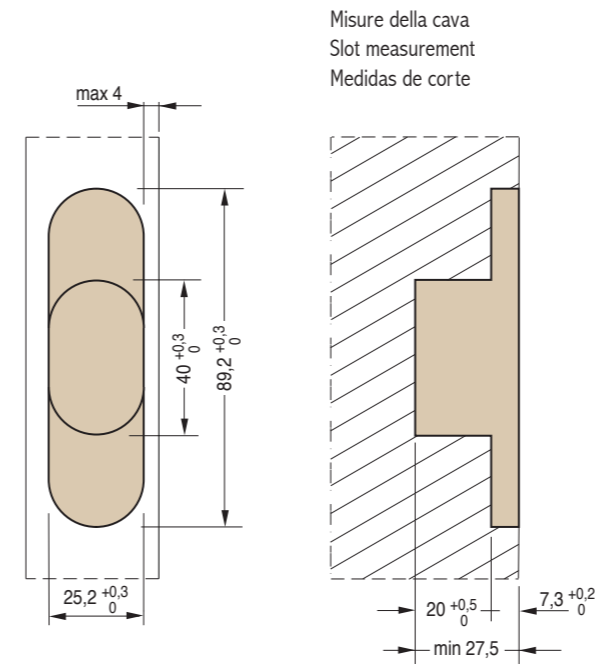
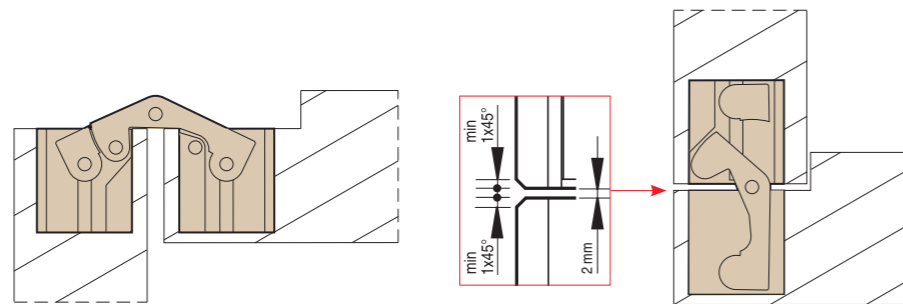
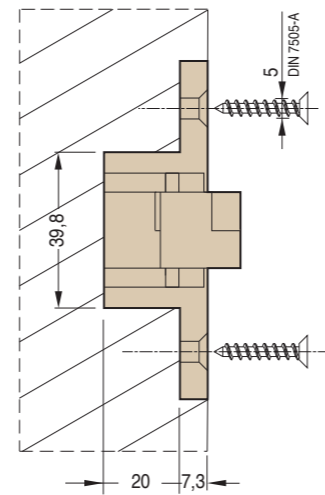
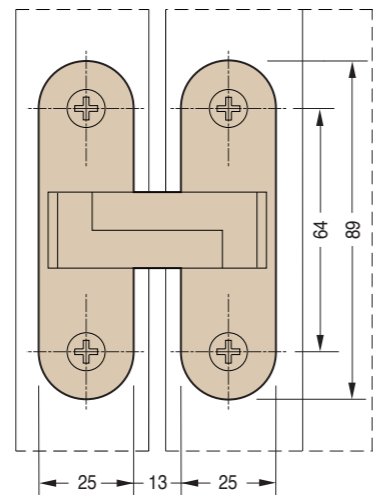
- Realizzata in Nylon PA6 e acciaio Inox AISI 304L
- Adatta per ante con spessore minimo di 31 mm
- Lunghezza totale 89 mm
- Profondità 27,3 mm
- Portata fino a 60 kg
- Simmetria di cava

MAIN FEATURES:

- Produced in Nylon PA6 and Stainless Steel AISI 304L
- Suitable for doors of 31 mm min. thickness
- Total length 89 mm
- Depth 27,3 mm
- Load capacity up to 60 kg
- Slot symmetry

CARACTERÍSTICAS:

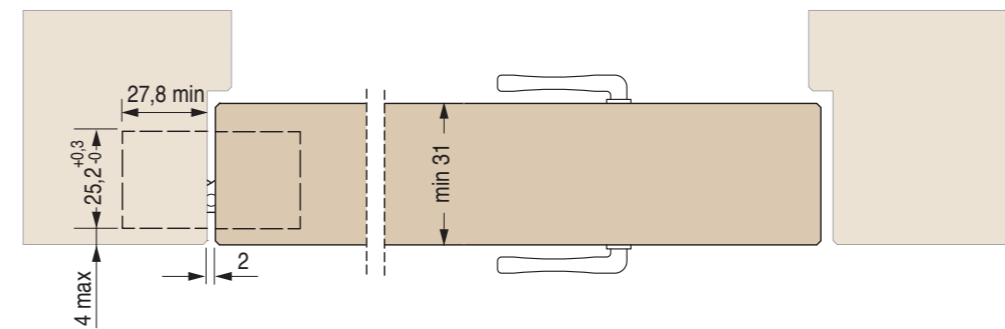
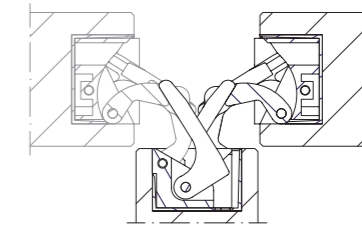
- Fabricada en Nylon PA6 y acero inoxidable AISI 304L
- Adapta para puertas con un espesor mínimo de 31 mm
- Longitud total 89 mm
- Profundidad de 27,3 mm
- Capacidad de carga hasta 60 kg
- Simetría de corte



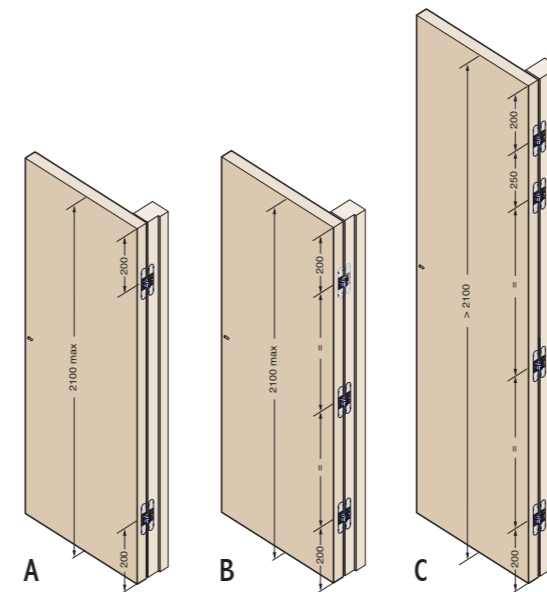
Misure della cava
Slot measurement
Medidas de corte

REVERSIBILITÀ - REVERSIBILITY - REVERSIBILIDAD

Reversibile per porte da 31 mm a 33 mm di spessore
Reversible for doors from 31 mm to 33 mm thick
Reversible para puertas de 31 mm hasta 33 mm de espesor



Sezione porta
Door cross-section
Sección de puerta



PORTATA ANTE

Larghe fino a 850 mm
Alte fino a 2100 mm
A - 2 cerniere kg 40
B - 3 cerniere kg 60
Alte oltre 2100 mm
C - 4 cerniere kg 60

CAPACITY DOORS

Width up to 850 mm
Alte fino a 2100 mm
A - 2 hinges kg 40
B - 3 hinges kg 60
More than 2100 mm high
C - 4 hinges kg 60

CAPACIDAD PUERTAS

Anchas hasta 850 mm
Altas hasta 2100 mm
A - 2 bisagras kg 40
B - 3 bisagras kg 60
Mas altas que 2100 mm
C - 4 bisagras kg 60

