

# tender

Design: Architettura Laboratorio

MANIGLIONI SENZA ROSETTE  
PULLS WITHOUT ROSES

Materiale: Ottone  
Material: Brass



**HPS**  
Zirconium  
gold HPS



**OL**  
Oroplus



**OM**  
Oromat  
Matt gold



**CR**  
Cromo  
Chrome



**CM**  
Cromat  
Matt chrome

**NI**  
Nikelmat  
Matt nickel

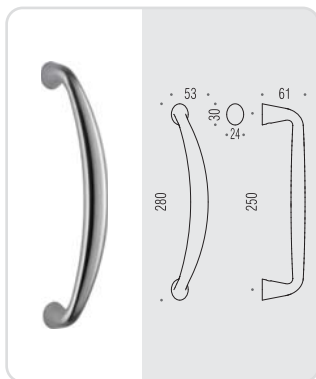
**BA**  
Bronzo antico  
Antique bronze

**OA**  
Ottone antico  
Antique brass



**NM**  
Neromat  
Matt black

## MG 16



## MG 16 L

