

open SQ

Design:  TEAM 3

SPESORE PORTA da 40 a 52mm
DOOR THICKNESS from 40 to 52mm

Materiale: Ottone
Material: Brass



HPS
Zirconium
gold HPS



CR
Cromo
Chrome



CM
Cromat
Matt chrome

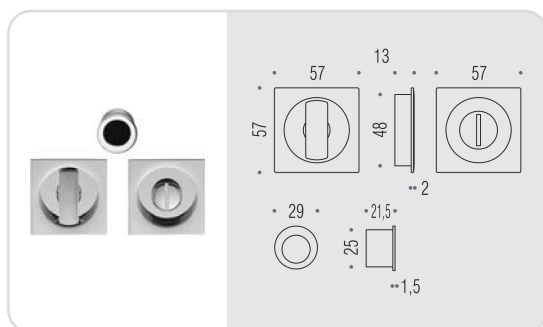


VL
Vintage



VM
Vintage Mat

ID 311 BZG



Kit per porta scorrevole composto da due maniglie ad incasso con dispositivo di chiusura a nottolino e maniglietta di trascinamento (senza serratura).
Sliding Doors Kit composed of two groove handles with thumb turn and flush handle (without lock).

