

Materiale: Ottone  
Material: Brass



**HPS**  
Zirconium  
gold HPS

**OM**  
Oromat  
Matt gold



**CR**  
Cromo  
Chrome

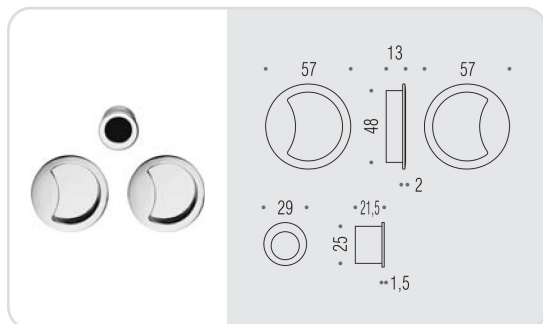


**CM**  
Cromat  
Matt chrome

**NI**  
Nikelmat  
Matt nickel

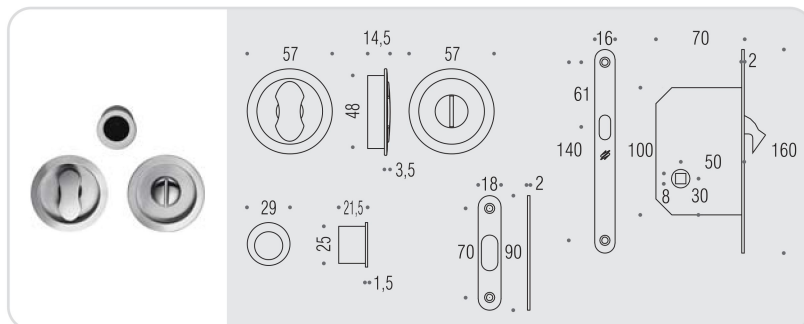
**BR**  
Bronzo  
Bronze

## ID 211



Kit per porta scorrevole composto da due maniglie ad incasso e maniglia di trascimento.  
Sliding Doors Kit composed of two groove handles and flush handle.

## ID 211 LK



Kit per porta scorrevole composto da due maniglie ad incasso con dispositivo di chiusura a nottolino, maniglia di trascimento e serratura (E 50mm) a gancio dotata di contropiastra in acciaio inox.  
Sliding Doors Kit composed of two groove handles with thumb turn from one side, flush handle and stainless-steel mortise hook lock (E 50mm) with striking plate.



Materiale: Ottone  
Material: Brass



**HPS**  
Zirconium  
gold HPS

**OM**  
Oromat  
Matt gold



**CR**  
Cromo  
Chrome

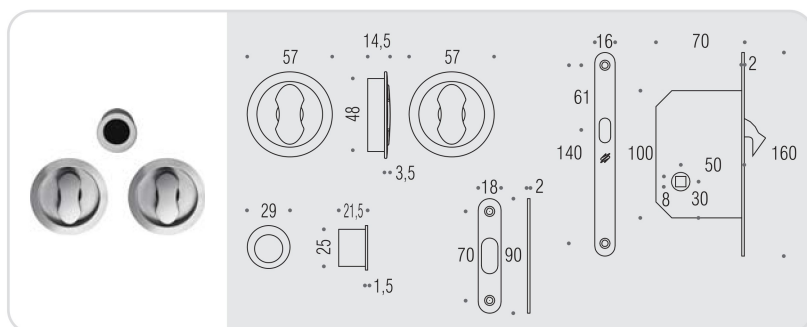


**CM**  
Cromat  
Matt chrome

**NI**  
Nikelmat  
Matt nickel

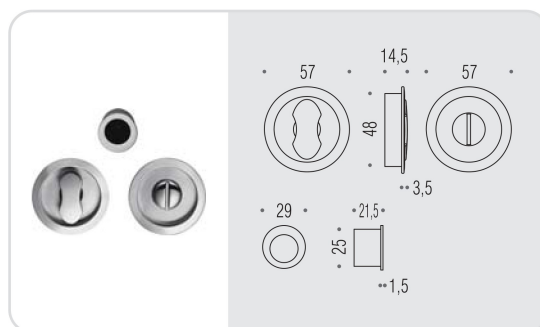
**BR**  
Bronzo  
Bronze

## ID 211 LK2



Kit per porta scorrevole composto da due maniglie ad incasso con dispositivo di chiusura a nottolino, maniglia di trascimento e serratura (E 50mm) a gancio dotata di contropiastra in acciaio inox.  
Sliding Doors Kit composed of two groove handles with thumb turn from one side, flush handle and stainless-steel mortise hook lock (E 50mm) with striking plate.

## ID 211 BZG



Kit per porta scorrevole composto da due maniglie ad incasso con dispositivo di chiusura a nottolino e maniglia di trascimento (senza serratura).  
Sliding Doors Kit composed of two groove handles with thumb turn and flush handle (without lock).



Materiale: Ottone  
Material: Brass



**HPS**  
Zirconium  
gold HPS

**OM**  
Oromat  
Matt gold



**CR**  
Cromo  
Chrome

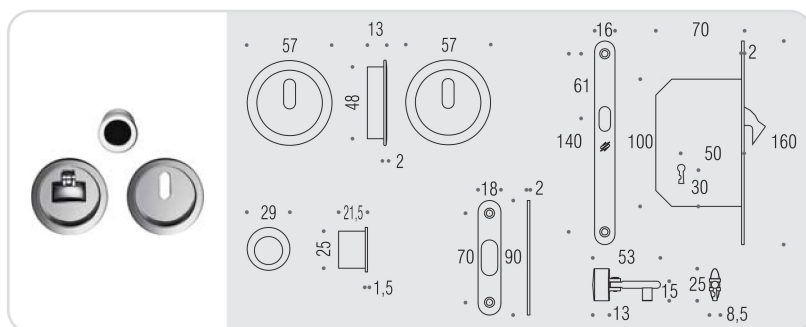


**CM**  
Cromat  
Matt chrome

**NI**  
Nikelmat  
Matt nickel

**BR**  
Bronzo  
Bronze

## ID 211 LK WK



Kit per porta scorrevole composto da due maniglie ad incasso con dispositivo di chiusura con chiave, maniglia di trascinamento e serratura (E 50mm) a gancio dotata di contropiastra in acciaio inox.  
Sliding Doors Kit composed of two groove handles with key, flush handle and stainless-steel mortise hook lock (E 50mm) with striking plate.



# open SQ

Design: **TEAM 3**

SPESSORE PORTA da 40 a 52mm  
DOOR THICKNESS from 40 to 52mm

Materiale: Ottone  
Material: Brass



**HPS**  
Zirconium  
gold HPS



**CR**  
Cromo  
Chrome



**CM**  
Cromat  
Matt chrome

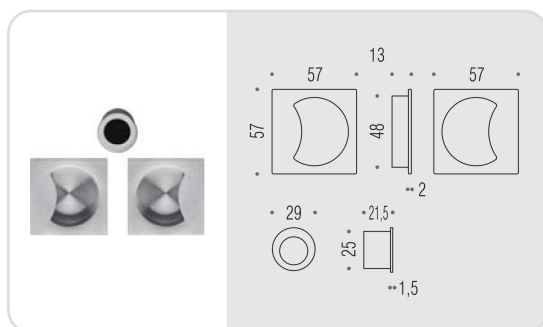


**VL**  
Vintage



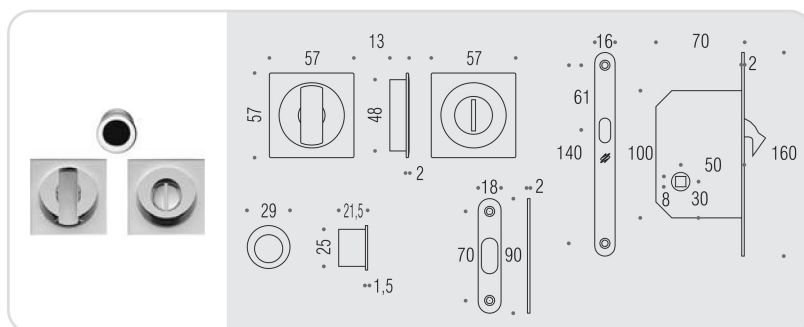
**VM**  
Vintage Mat

## ID 311



Kit per porta scorrevole composto da due maniglie ad incasso e maniglietta di trascimento.  
Sliding Doors Kit composed of two groove handles and flush handle.

## ID 311 LK



Kit per porta scorrevole composto da due maniglie ad incasso con dispositivo di chiusura a nottolino, maniglietta di trascimento e serratura (E 50mm) a gancio dotata di contropiastra in acciaio inox.  
Sliding Doors Kit composed of two groove handles with thumb turn from one side, flush handle and stainless-steel mortise hook lock (E 50mm) with striking plate.



# open SQ

Design:  TEAM 3

SPESORE PORTA da 40 a 52mm  
DOOR THICKNESS from 40 to 52mm

Materiale: Ottone  
Material: Brass



**HPS**  
Zirconium  
gold HPS



**CR**  
Cromo  
Chrome



**CM**  
Cromat  
Matt chrome

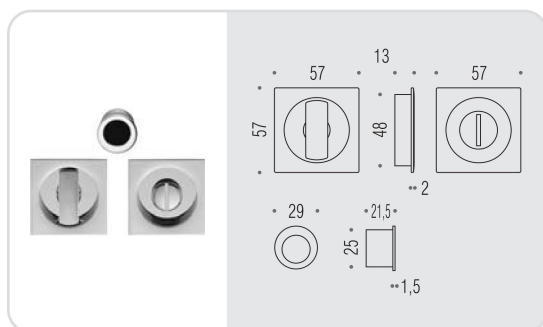


**VL**  
Vintage



**VM**  
Vintage Mat

## ID 311 BZG



Kit per porta scorrevole composto da due maniglie ad incasso con dispositivo di chiusura a nottolino e maniglietta di trascinamento (senza serratura).  
Sliding Doors Kit composed of two groove handles with thumb turn and flush handle (without lock).

