

**MANIGLIE  
AD INCASSO**  
FLUSH HANDLES

# slide

Design: Bartoli Design

Materiale: Cromall® e ABS  
Material: Cromall® and ABS

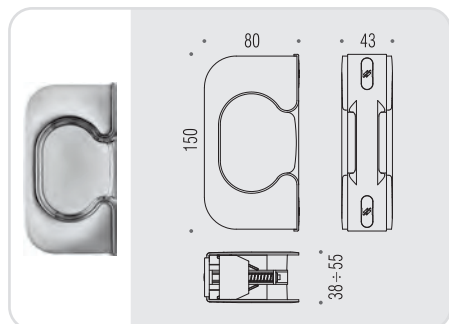


**CR**  
Cromo  
Chrome



**CM/CR**  
Cromat/Cromo  
Matt chrome/Chrome

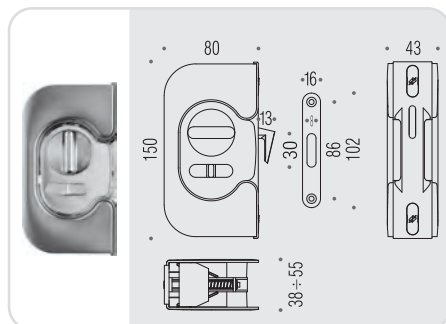
## CB 2011




 Maniglia per porta scorrevole senza chiusura, utilizzabile su porte scorrevoli singole e doppie.  
Handle for sliding door without lock, to be used on single or double sliding doors.



## CB 2011 LK

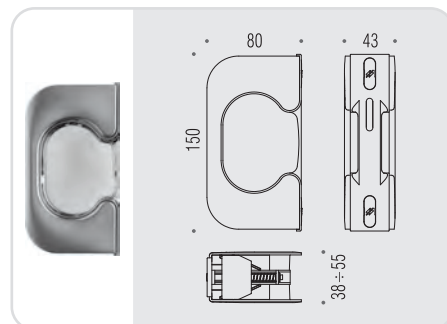


 Maniglia per porta scorrevole con chiusura a gancio con possibilità di bloccaggio, utilizzabile su porte scorrevoli singole ed in abbinamento al modello CB2011 X anche su porte a doppio battente scorrevole.



Handle for sliding door with sickle lock and tumb-turn locker, to be used on single sliding doors or combined with item n. CB2011 X also on double sliding leaf doors.

## CB 2011 X



 Maniglia per porta scorrevole a doppio battente con foro ricezione gancio. Utilizzabile in abbinamento al modello CB2011 LK.

Handle for double sliding leaf door with hole to insert the sickle lock. To be used in combination with item n. CB2011LK.



# enter

Design: Luca Colombo

SPESSORE PORTA da 40 a 52mm  
DOOR THICKNESS from 40 to 52mm

Materiale: Ottone  
Material: Brass



**OL**  
Oroplus

**OM**  
Oromat  
Matt gold



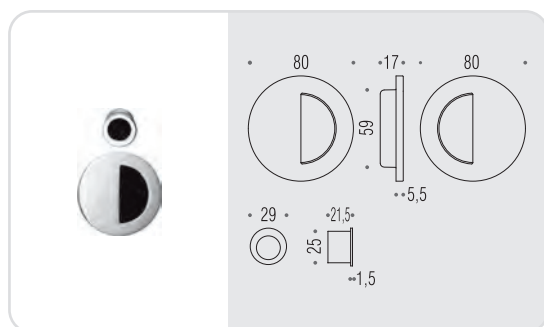
**CR**  
Cromo  
Chrome



**CM**  
Cromat  
Matt chrome

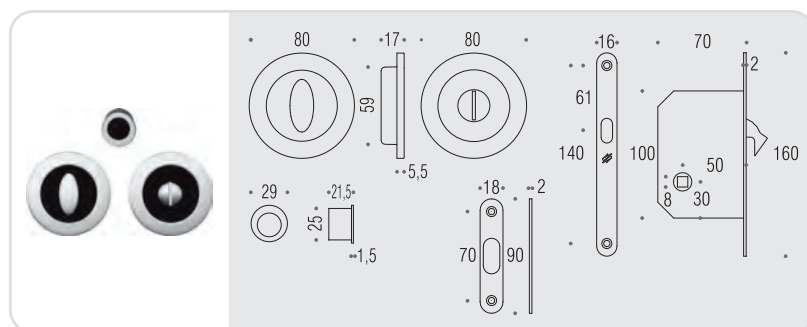
**NI**  
Nikelmat  
Matt nickel

## LC 211



Kit per porta scorrevole composto da due maniglie ad incasso e maniglietta di trascinamento.  
Sliding Doors Kit composed of two groove handles and flush handle.

## LC 211 LK



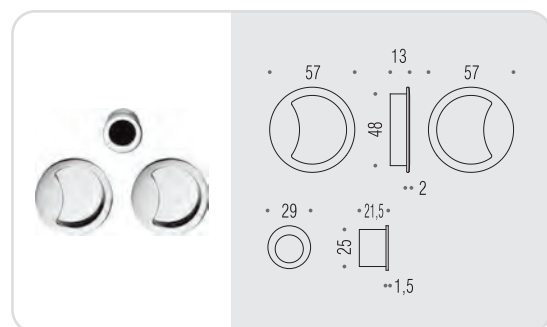
Kit per porta scorrevole composto da due maniglie ad incasso con dispositivo di chiusura a nottolino, maniglietta di trascinamento e serratura (E 50mm) a gancio dotata di contropiastra in acciaio inox.  
Sliding Doors Kit composed of two groove handles with thumb turn from one side, flush handle and stainless-steel mortise hook lock (E 50mm) with striking plate.



Materiale: Ottone  
Material: Brass

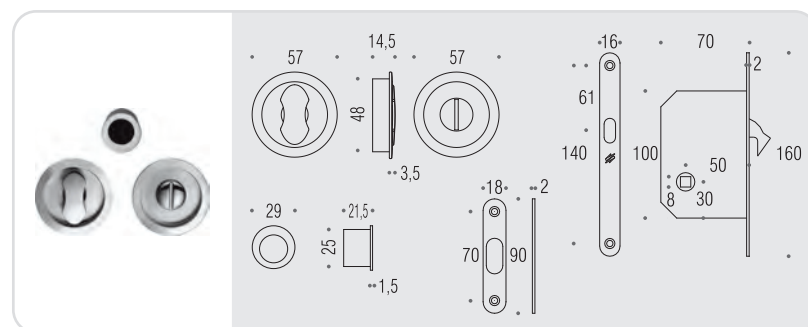


## ID 211



Kit per porta scorrevole composto da due maniglie ad incasso e maniglietta di trascimento.  
Sliding Doors Kit composed of two groove handles and flush handle.

## ID 211 LK



Kit per porta scorrevole composto da due maniglie ad incasso con dispositivo di chiusura a nottolino, maniglietta di trascimento e serratura (E 50mm) a gancio dotata di contropiastra in acciaio inox.  
Sliding Doors Kit composed of two groove handles with thumb turn from one side, flush handle and stainless-steel mortise hook lock (E 50mm) with striking plate.



Materiale: Ottone  
Material: Brass



**HPS**  
Zirconium  
gold HPS

**OM**  
Oromat  
Matt gold



**CR**  
Cromo  
Chrome



**CM**  
Cromat  
Matt chrome



**VL**  
Vintage

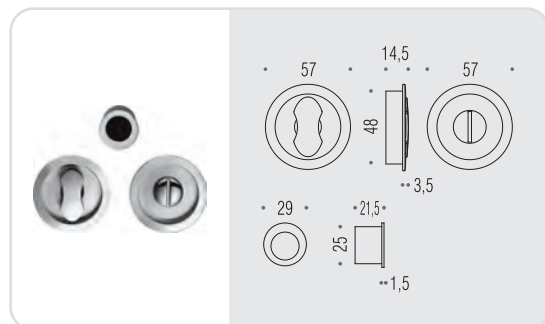


**VM**  
Vintage Mat

**NI**  
Nikelmat  
Matt nickel

**BR**  
Bronzo  
Bronze

## ID 211 BZG



Kit per porta scorrevole composto da due maniglie ad incasso con dispositivo di chiusura a nottolino e maniglietta di trascinamento (senza serratura).  
Sliding Doors Kit composed of two groove handles with thumb turn and flush handle (without lock).



Materiale: Ottone  
Material: Brass



**HPS**  
Zirconium  
gold HPS



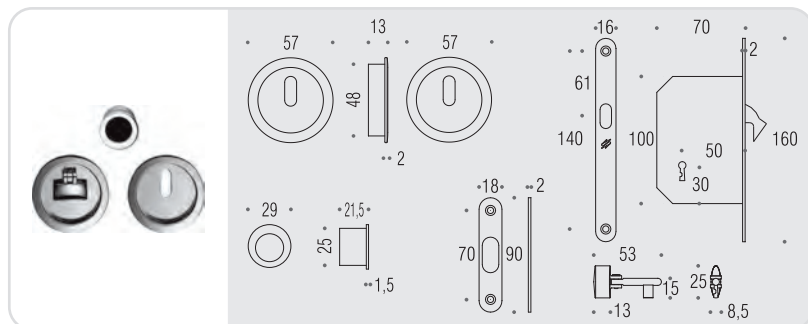
**CR**  
Cromo  
Chrome



**CM**  
Cromat  
Matt chrome

**BR**  
Bronzo  
Bronze

## ID 211 LK WK



Kit per porta scorrevole composto da due maniglie ad incasso con dispositivo di chiusura con chiave, maniglia di trascino e serratura (E 50mm) a gancio dotata di contropiastra in acciaio inox.  
Sliding Doors Kit composed of two groove handles with key, flush handle and stainless-steel mortise hook lock (E 50mm) with striking plate.



# open SQ

Design: **TEAM 3**

SPESSORE PORTA da 40 a 52mm  
DOOR THICKNESS from 40 to 52mm

Materiale: Ottone  
Material: Brass



**CR**  
Cromo  
Chrome



**CM**  
Cromat  
Matt chrome

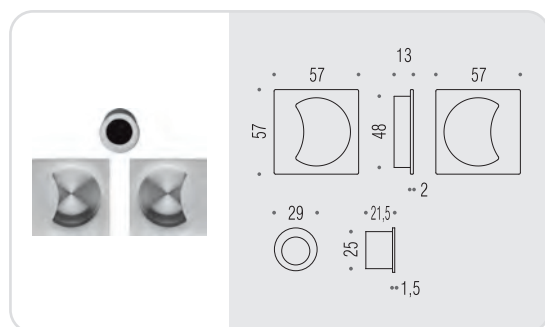


**VL**  
Vintage



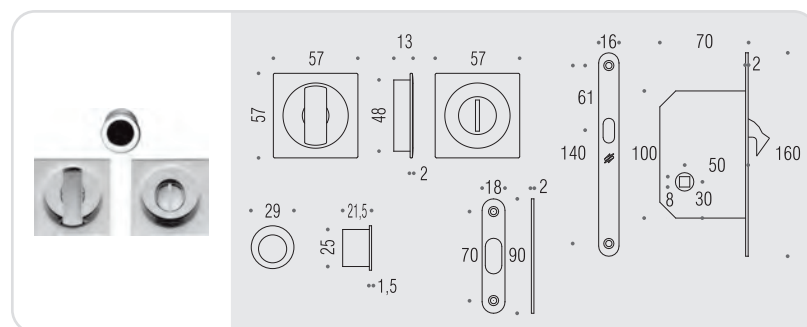
**VM**  
Vintage Mat

## ID 311



Kit per porta scorrevole composto da due maniglie ad incasso e maniglia di trascinamento.  
Sliding Doors Kit composed of two groove handles and flush handle.

## ID 311 LK



Kit per porta scorrevole composto da due maniglie ad incasso con dispositivo di chiusura a nottolino, maniglia di trascinamento e serratura (E 50mm) a gancio dotata di contropiastra in acciaio inox.  
Sliding Doors Kit composed of two groove handles with thumb turn from one side, flush handle and stainless-steel mortise hook lock (E 50mm) with striking plate.



# open SQ

Design: **TEAM 3**

SPESSORE PORTA da 40 a 52mm  
DOOR THICKNESS from 40 to 52mm

Materiale: Ottone  
Material: Brass



**CR**  
Cromo  
Chrome



**CM**  
Cromat  
Matt chrome

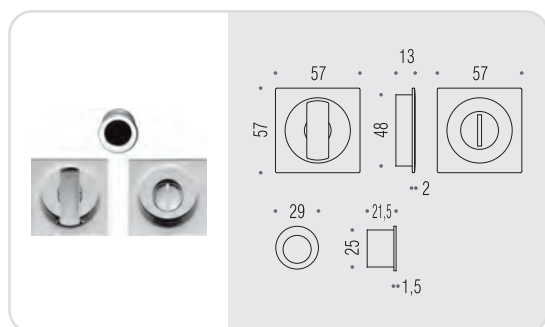


**VL**  
Vintage



**VM**  
Vintage Mat

## ID 311 BZG



Kit per porta scorrevole composto da due maniglie ad incasso con dispositivo di chiusura a nottolino e maniglia di trascinamento (senza serratura).  
Sliding Doors Kit composed of two groove handles with thumb turn and flush handle (without lock).





# cd111 - cd211

Design: Colombo Design

MISURA FRESATA 25 x 90 x 8mm  
MILING SIZE 25 x 90 x 8mm

Materiale: Ottone  
Material: Brass



**HPS**  
Zirconium  
gold HPS



**OL**  
Oroplus

**OM**  
Oromat  
Matt gold



**CR**  
Cromo  
Chrome

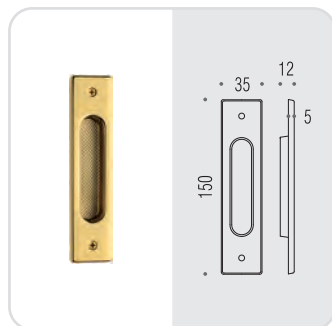


**CM**  
Cromat  
Matt chrome

**BR**  
Bronzo  
Bronze

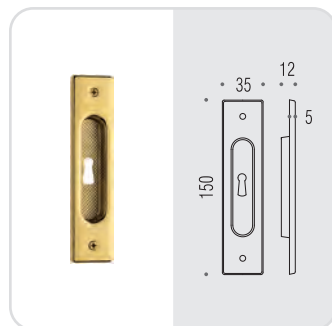
## CD 111

OL CM



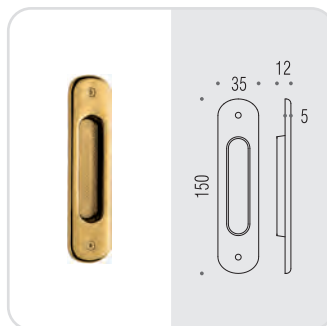
## CD 111 CF

OL CM



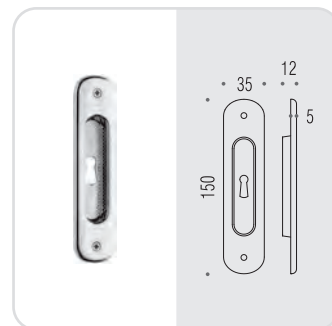
## CD 211

HPS OL OM CR CM BR



## CD 211 CF

HPS OL OM CR CM BR



# cd311 - cd511

Design: Colombo Design

MISURA FRESATA 28 x 113 x 8mm  
MILING SIZE 28 x 113 x 8mm

Materiale: Ottone  
Material: Brass



**OL**  
Oroplus

**OM**  
Oromat  
Matt gold



**CR**  
Cromo  
Chrome



**CM**  
Cromat  
Matt chrome

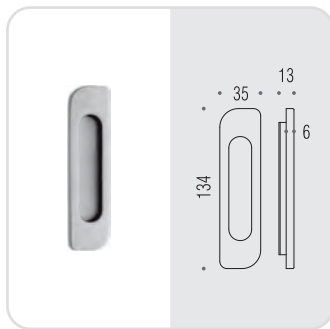
**NI**  
Nikelmat  
Matt nickel

**BR**  
Bronzo  
Bronze

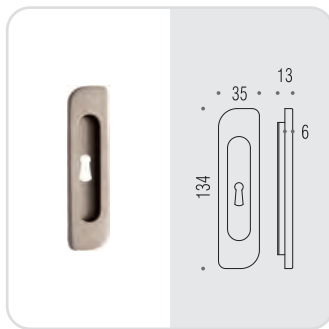
**BA**  
Bronzo antico  
Antique bronze

**OA**  
Ottone antico  
Antique brass

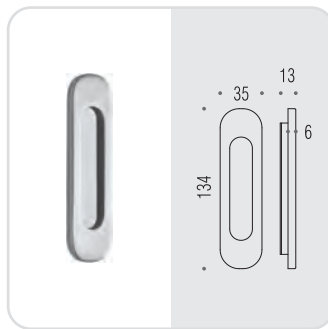
## CD 311



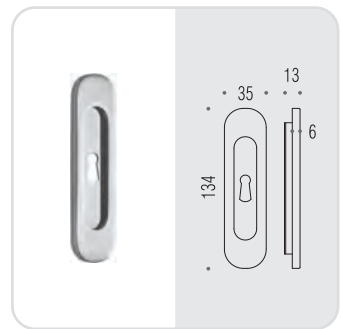
## CD 311 CF



## CD 511



## CD 511 CF



# cb111

Design: Carlo Bartoli

MISURA FRESATA 34 x 105 x 10mm  
MILING SIZE 34 x 105 x 10mm

Materiale: Cromall®  
Material: Cromall®

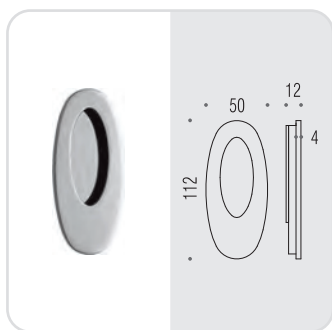


**OL**  
Oroplus

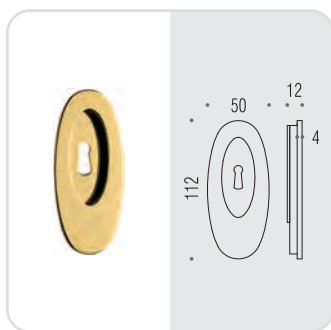


**CM**  
Cromat  
Matt chrome

## CB 111



## CB 111 CF



# id411

Design: Colombo Design

MISURA FRESATA 28 x 113 x 8mm  
MILING SIZE 28 x 113 x 8mm

Materiale: Ottone  
Material: Brass



**OL**  
Oroplus

**OM**  
Oromat  
Matt gold



**CR**  
Cromo  
Chrome



**CM**  
Cromat  
Matt chrome



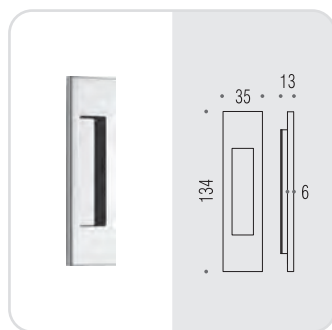
**VL**  
Vintage



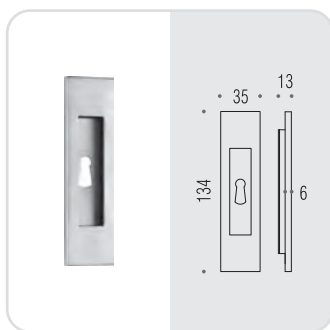
**VM**  
Vintage Mat

**NI**  
Nikelmat  
Matt nickel

## ID 411



## ID 411 CF



# lc111

Design: Luca Colombo

MISURA FRESATA 38 x 98 x 13mm  
MILING SIZE 38 x 98 x 13mm

Materiale: Cromall®  
Material: Cromall®



**OL**  
Oroplus

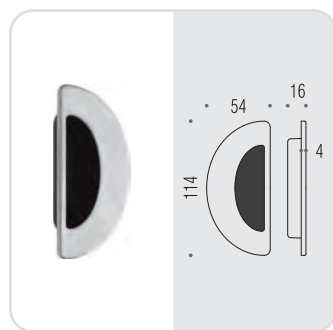
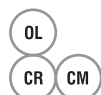


**CR**  
Cromo  
Chrome



**CM**  
Cromat  
Matt chrome

## LC 111



## LC 111 CF

