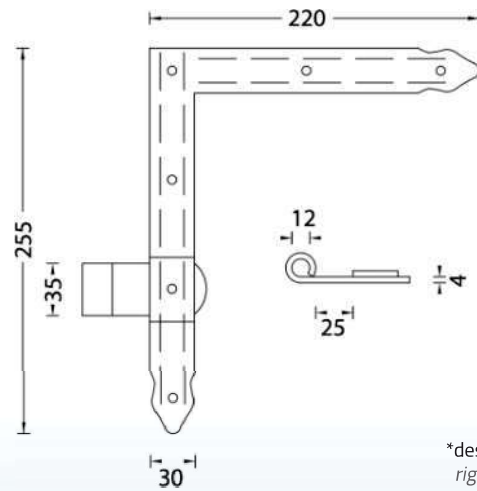


**Art. 100**

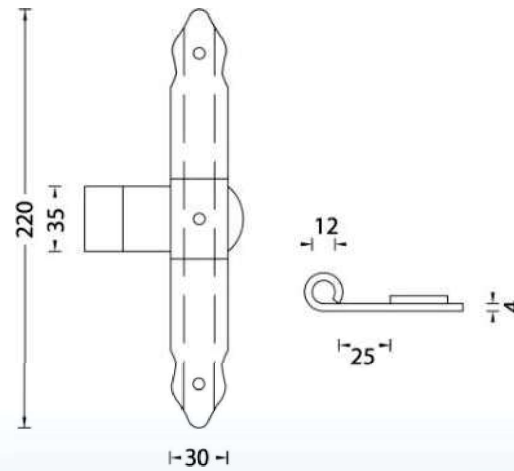


\*destro come figura  
right as picture

**SQUADRO FERRO BATTUTO**  
*WROUGH IRON L-HINGE*

Finitura/Coating	Codice/Code
Zincato / Zinc	0100ZT000
Nero/Black	0100NE000

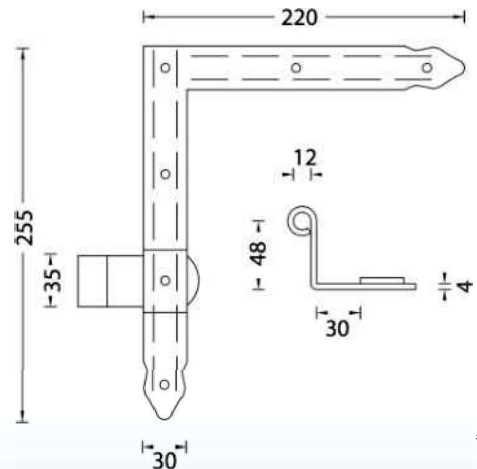
**Art. 102**



**MEZZO SQUADRO FERRO BATTUTO**  
*WROUGH IRON T-HINGE*

Finitura/Coating	Codice/Code
Zincato / Zinc	0102ZT000
Nero/Black	0102NE000

**Art. 104**



\*destro come figura  
right as picture

**SQUADRO FERRO BATTUTO ZANCATO**  
*FLAP CRANKED WROUGH IRON L-HINGE*

Finitura/Coating	Codice/Code
Zincato / Zinc	0104ZT000
Nero/Black	0104NE000