



MagicCorner

LA SOLUZIONE “MAGICA” PER IL VOSTRO ANGOLO

 KESSEBÖHMER



Supporto tecnico

Short-URL:
<https://kbgo.to/supe>



Informazioni sul prodotto

Short-URL:
<https://kbgo.to/mgci>



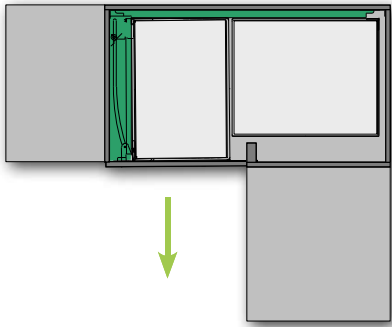
Telaio regolabile per mobili
da 90 e 100 cm

Movimento preciso
e definito

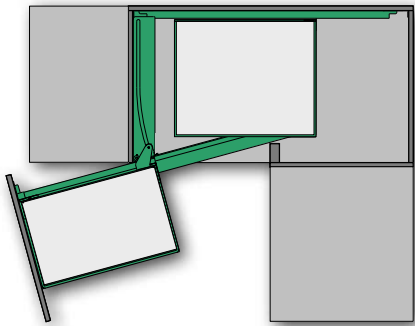
DI SERIE CON:



ARENA^{plus}
antiscivolo



Estrarre il frontale dal mobile ...

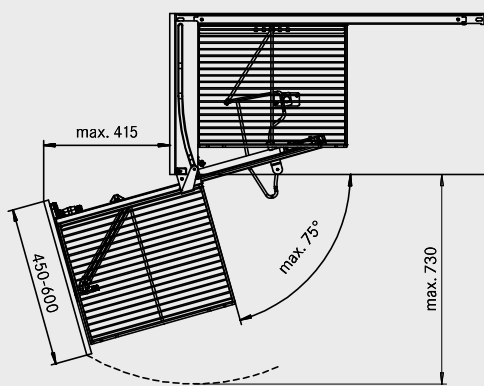


... e girarlo lateralmente.

Il sistema di trascinamento sposta automaticamente l'elemento estraibile interno verso l'apertura del mobile.



Apertura a sinistra



MagicCorner

B = larghezza libera del mobile:	860-971 mm
T = profondità libera del mobile:	≥ 485 mm
H = altezza libera del mobile:	≥ 525 mm
Larghezza anta	≥ 450 mm
Carico utile estraibile frontale:	14 kg
estraibile angolo:	18 kg
P = rofondità montante T = 485-500 mm	P ≤ 65
T = 500-510 mm	P ≤ 80

No. art. Dimensioni (mm)

260401 0102	a destra	MagicCorner per mobili angolari da 90 e 100 cm
260401 9966	girevole	
260401 9846		
260402 0102	a sinistra	Di serie con
260402 9966	girevole	Di serie con
260402 9846		

Codice colori:
Silver 0102
Ice white 9966
Anthracite 9846

Di serie con



Di serie con



Ripiani da agganciare MagicCorner

1 set = 4 ripiani

ARENA PLUS
antiscivolo

	ARENA style	ARENA style	ARENA classic	ARENA classic	ARENA classic	ARENA classic	Cestelli metall.	Cestelli metall.
Spondina	Chrome	Anthracite	Chrome	Chrome	Silver	Silver	Chrome	Silver
Decorazione truciolato	Ice white	Anthracite	Ice white	Grey	Ice white	Grey		
Larghezza del mobile								
900/1000 mm	260400 0005	231258 9846	260403 0005	046207 0005	260403 0102	046207 0102	006207 0005	006207 0102

Cod. art. Dimensioni (mm)

272074 7035
272074 7500
272074 9966

push-to-open (PTO) modello III
Sistema di espulsione da installare con foratura

● 26-48 N

Può essere utilizzato anche con l'alloggiamento PTO (272075 7035)

Grey 7035
Anthracite 7500
White 9966

272075 7035 B x T x H
272075 7500 15 x 107 x 18
272075 9966

Alloggiamento PTO

da avvitare

Grey 7035
Anthracite 7500
White 9966