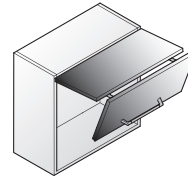






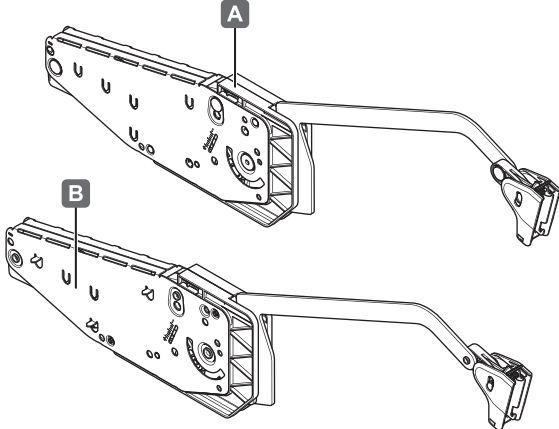
FREEfold

by Kesseböhmer

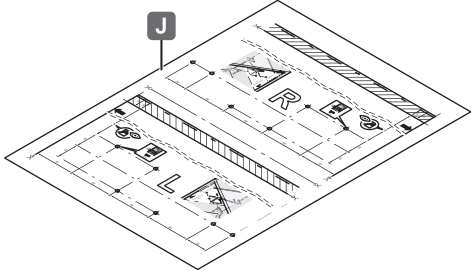


<http://support.kesseboehmer.de/freefold>

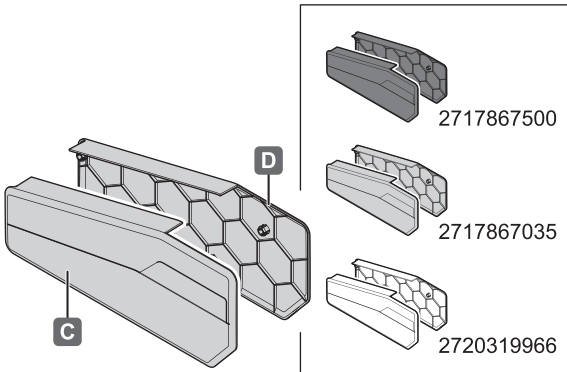


A
B



J


+



C **D**

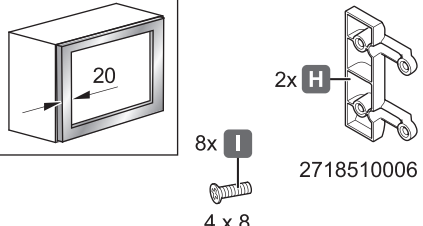
2717867500
2717867035
2720319966

+



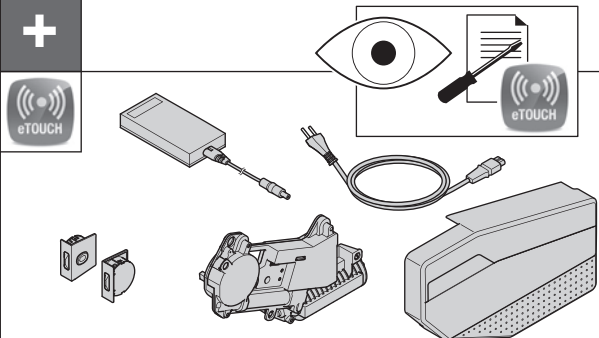
E 2x

+



H 2x
I 8x
4 x 8
2718510006

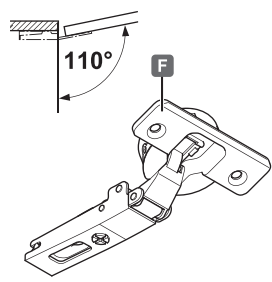
+



G **F**

eTOUCH

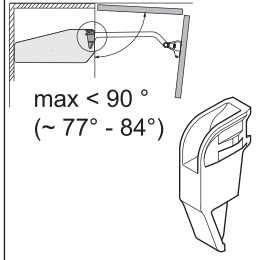
+



F

110°

+

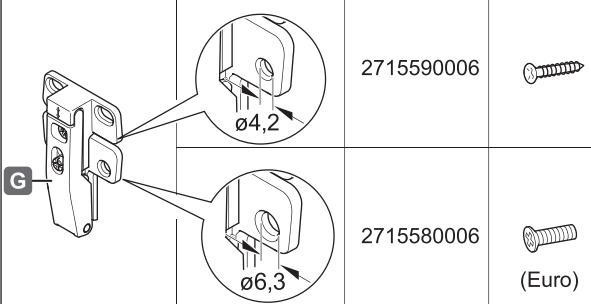


G

max < 90°
(~ 77° - 84°)

2719587040

+



G **H**

Ø4,2 2715590006

Ø6,3 2715580006

(Euro)

4029060000

HIDE 13.10.2020

12.0001.010.412.0000.00

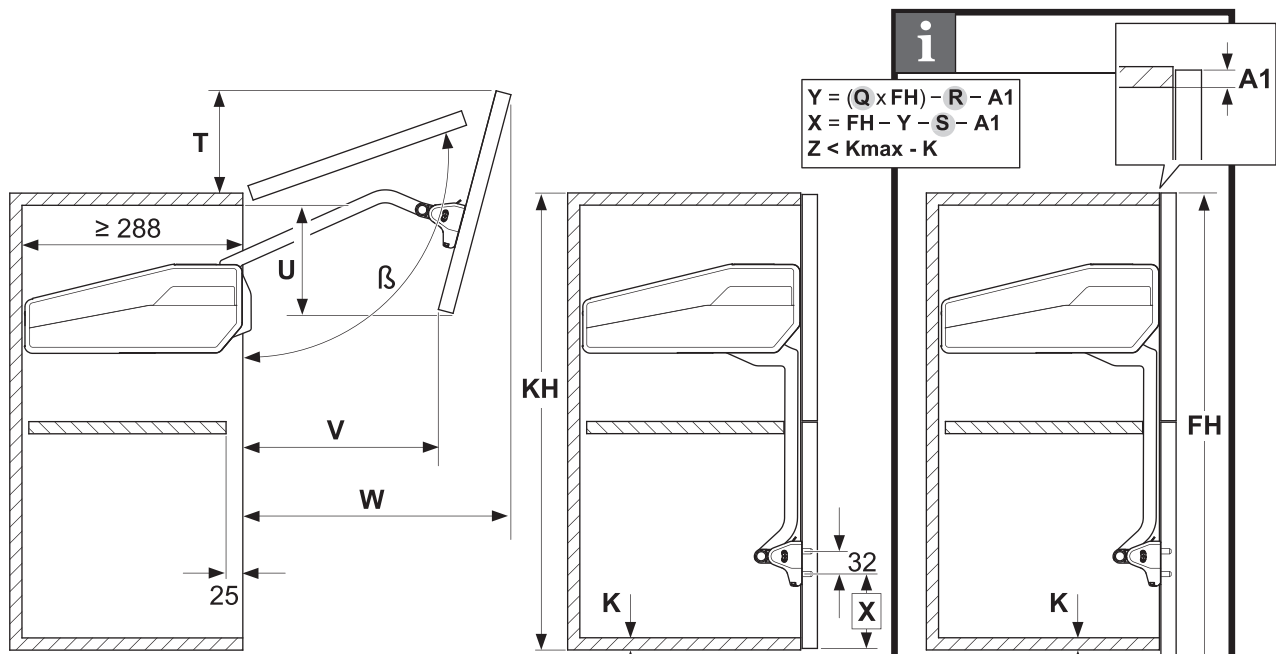
KESSEBÖHMER

i					
	KH (FH): 450 - 480	16	2,8 - 5,7 kg	B1fo	2718570006
			5,6 - 11,3 kg	B3fo	2718580006
			8,3 - 16,3 kg	B4fo	2718590006
	KH (FH): 480 - 530	21	2,6 - 5,2 kg	C1fo	2718610006
			5,2 - 10,6 kg	C3fo	2718620006
			7,8 - 15,1 kg	C4fo	2718630006
	KH (FH): 520 - 590	36	2,4 - 4,9 kg	D1fo	2718650006
			4,8 - 9,8 kg	D3fo	2718660006
			7,2 - 14,1 kg	D4fo	2718670006
	KH (FH): 580 - 650	50	11,8 - 23,3 kg	D5fo	2718680006
			2,2 - 4,4 kg	E1fo	2718690006
			4,3 - 8,8 kg	E3fo	2718700006
	KH (FH): 650 - 730	59	6,0 - 12,2 kg	E4fo	2718710006
			10,6 - 20,9 kg	E5fo	2718720006
			1,9 - 4,0 kg	F1fo	2718730006
KH (FH): 710 - 790	59	3,9 - 7,9 kg	F3fo	2718740006	
		5,8 - 11,6 kg	F4fo	2718750006	
		9,5 - 18,7 kg	F5fo	2718760006	
KH (FH): 770 - 840	69	3,5 - 7,2 kg	G3fo	2718780006	
		5,2 - 10,3 kg	G4fo	2718790006	
		8,7 - 17,2 kg	G5fo	2718800006	
KH (FH): 840 - 910	69	3,2 - 6,7 kg	H3fo	2718820006	
		4,9 - 9,8 kg	H4fo	2718830006	
		8,0 - 15,5 kg	H5fo	2718840006	
KH (FH): 910 - 970	79	12,5 - 20,9 kg	H6fo	2720760006	
		4,5 - 9,0 kg	I4fo	2718870006	
		7,3 - 14,6 kg	I5fo	2718880006	
KH (FH): 960 - 1010	84	10,0 - 20 kg	I6fo	2720770006	
		4,2 - 8,0 kg	J4fo	2718910006	
		6,8 - 13,5 kg	J5fo	2718920006	
KH (FH): 1000 - 1040	89	9,5 - 17,9 kg	J6fo	2720780006	
		3,9 - 7,6 kg	K4fo	2718950006	
		6,5 - 12,8 kg	K5fo	2718960006	
		8,6 - 17,3 kg	K6fo	2720790006	
		3,7 - 7,3 kg	L4fo	2718990006	
		6,2 - 12,3 kg	L5fo	2719000006	
		8,1 - 16,0 kg	L6fo	2720800006	

KESSEBÖHMER 12.0001.010.412.0000.00 HIDE 13.10.2020 4029060000

i

„mm“



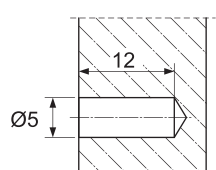
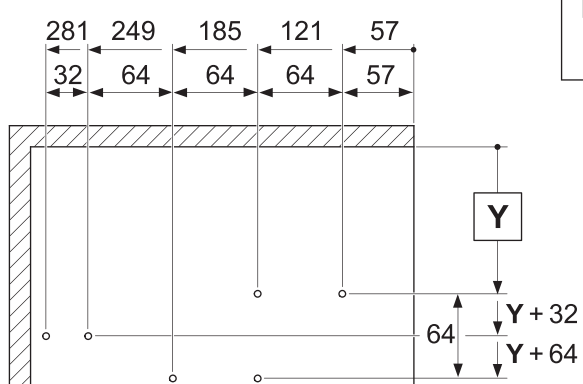
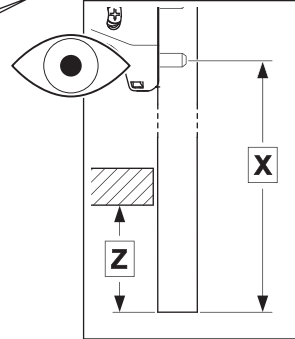
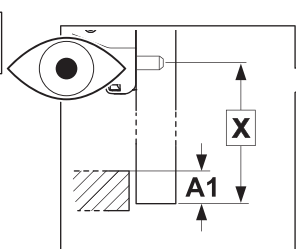
$$Y = (Q \times FH) - R - A1$$

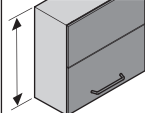
$$X = FH - Y - S - A1$$

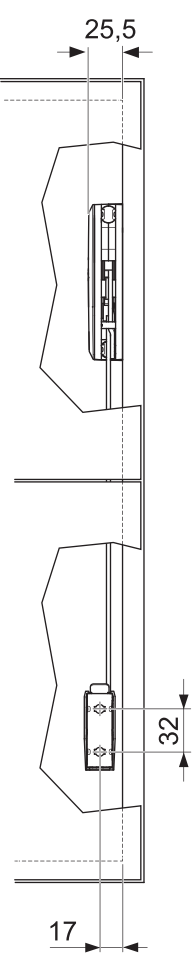
$$Z < K_{max} - K$$

$$Y = (Q \times KH) - R - K$$

$$X = KH - Y - S - (2 \times K) + A1$$



	β [°]	Q	R	S	T	U	V	W
450-480	~107-98	1,0	349	313	94-49	93-128	196-180	315-343
480-530	~107-96	1,1	426	328	100-37	100-155	203-186	328-370
520-590	~107-93	1,1	466	347	106-23	112-184	213-190	347-401
580-650	~108-95	1,2	589	377	119-40	126-197	227-207	375-430
650-730	~107-94	1,2	664	409	124-38	147-224	238-215	411-470
710-790	~108-95	1,2	736	439	136-46	161-233	250-219	439-500
770-840	~108-95	1,0	644	467	146-43	179-223	267-200	466-527
840-910	~108-98	1,2	882	501	154-70	195-248	272-231	502-559
910-970	~107-98	1,1	865	533	160-78	214-246	282-225	536-588
960-1010	~107-100	1,1	915	557	170-99	228-251	295-240	560-605
1000-1040	~107-102	1,1	954	576	177-120	239-256	306-256	578-616



4029060000

HIDE 13.10.2020

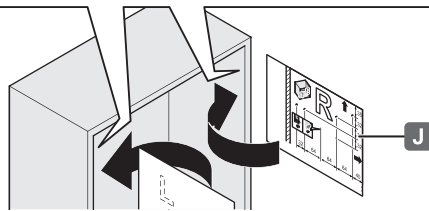
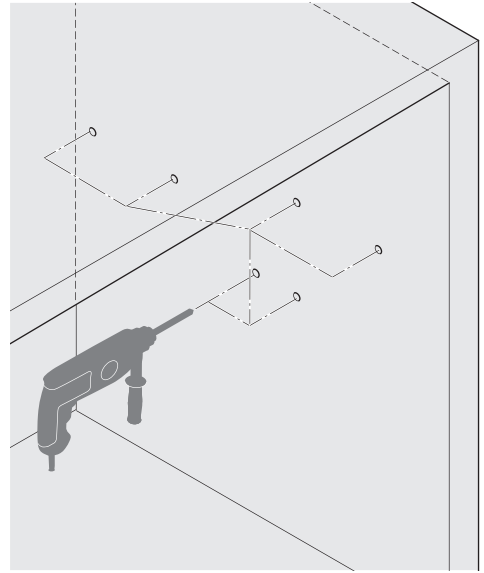
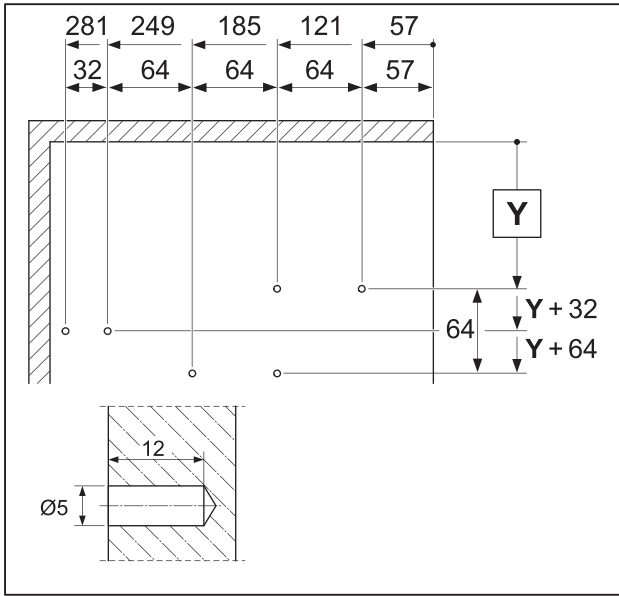
12.0001.010.412.0000.00

KESSEBÖHMER

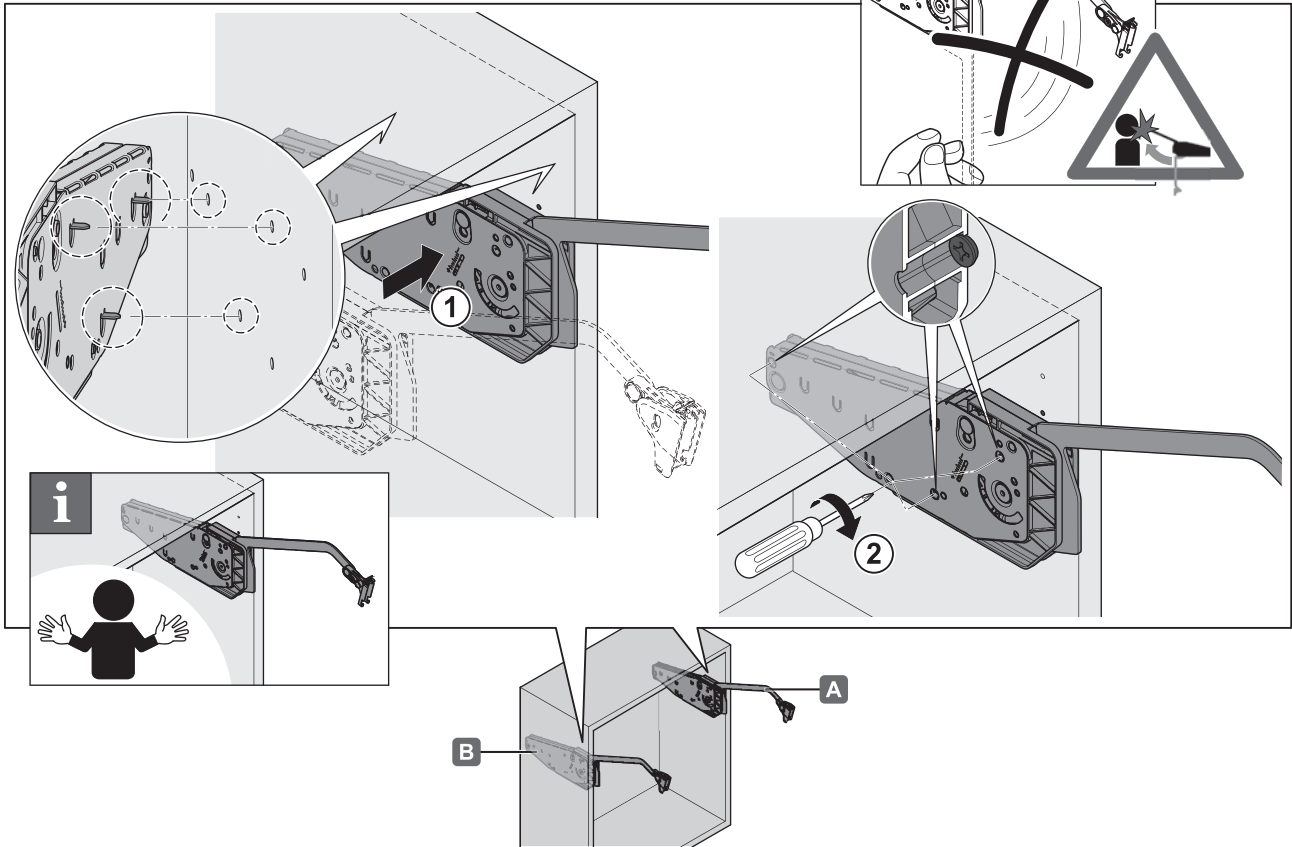
1



„mm“



2

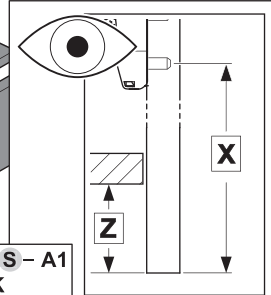
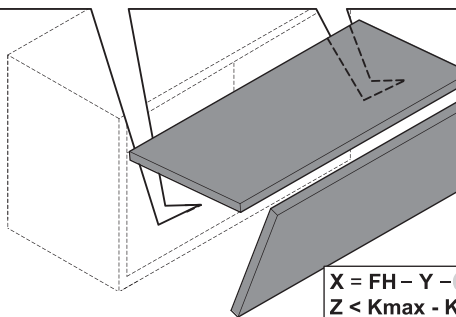
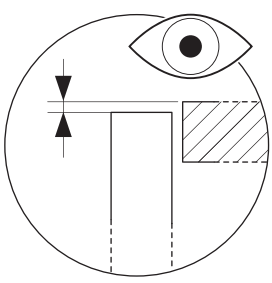
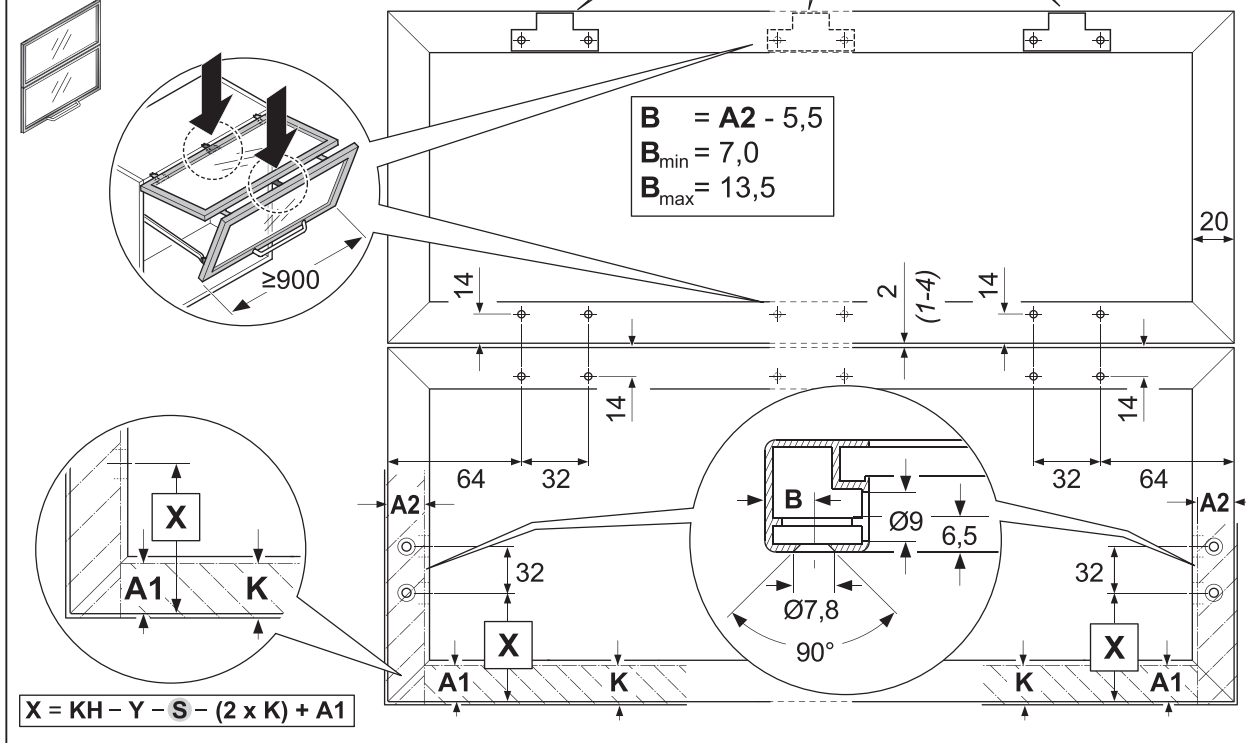
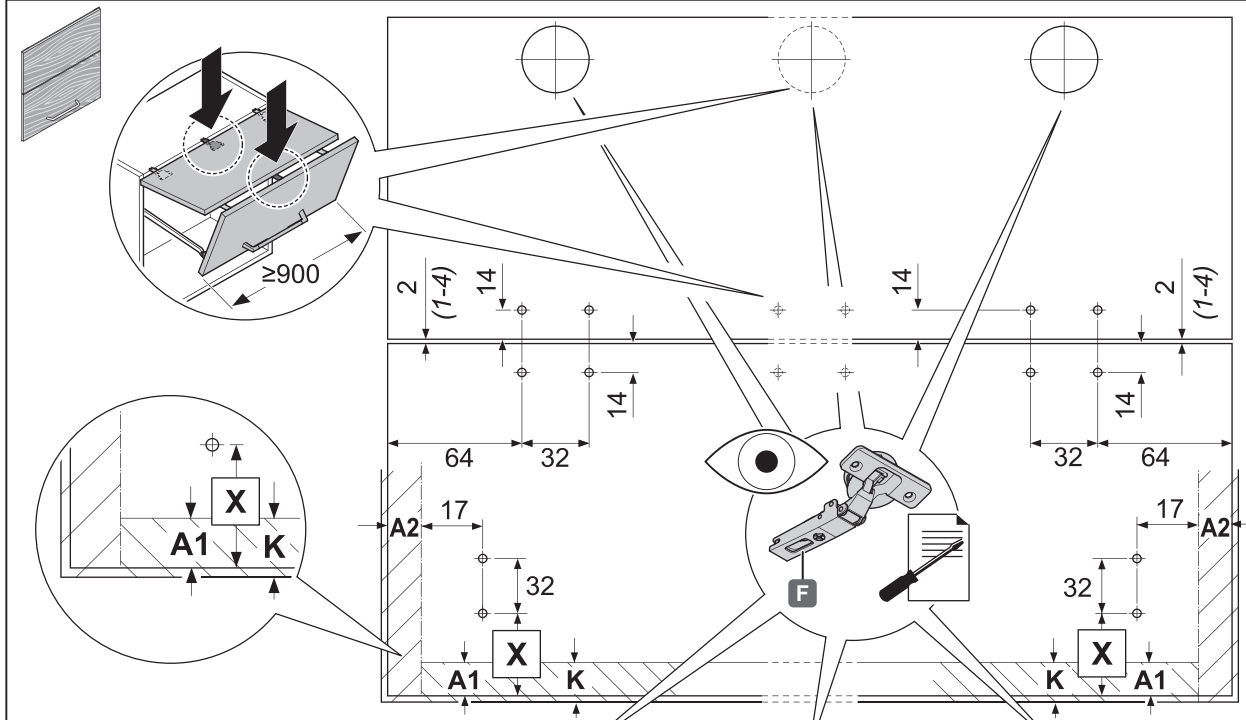


4029060000

HIDE 13.10.2020

12.0001.010.412.0000.00

KESSEBÖHMER



i

X = FH - Y - S - A1
Z < Kmax - K

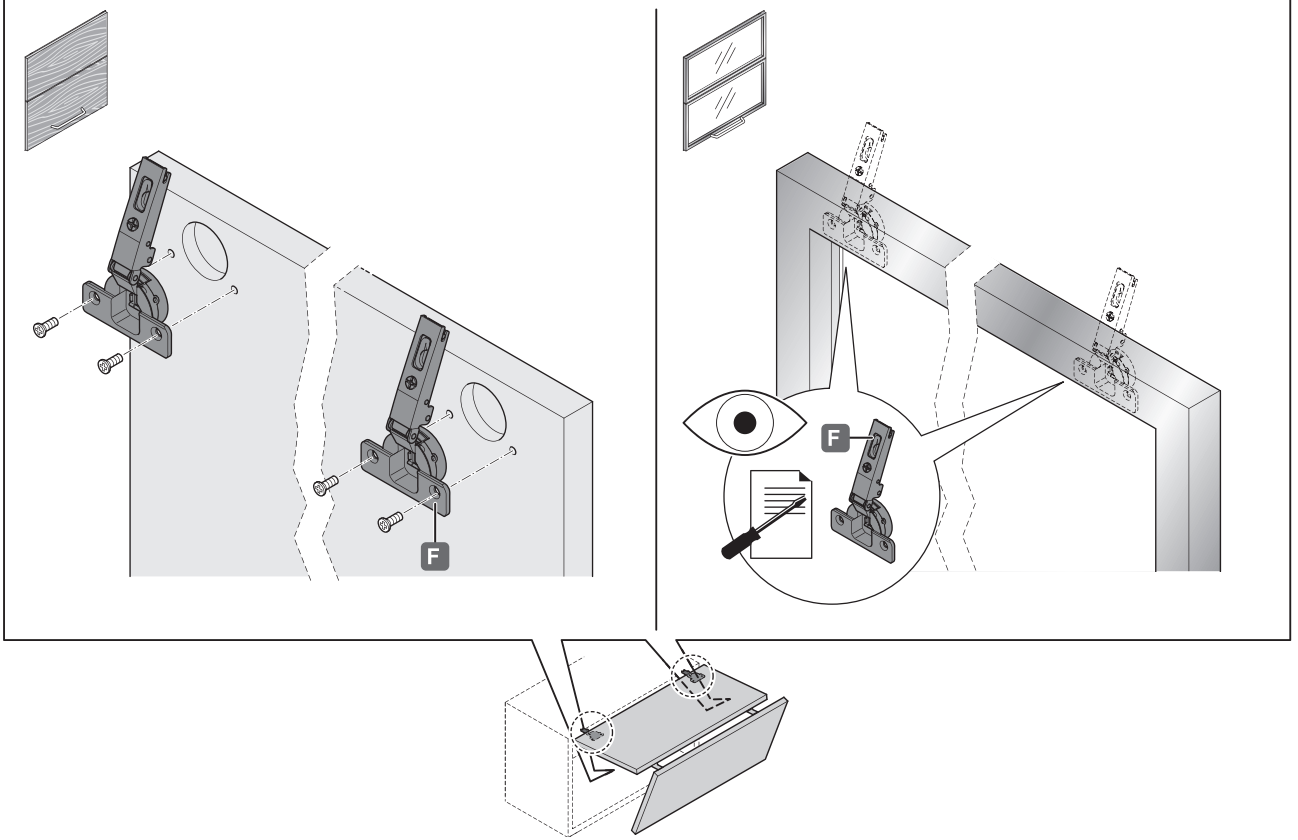
4029060000

HIDE 13.10.2020

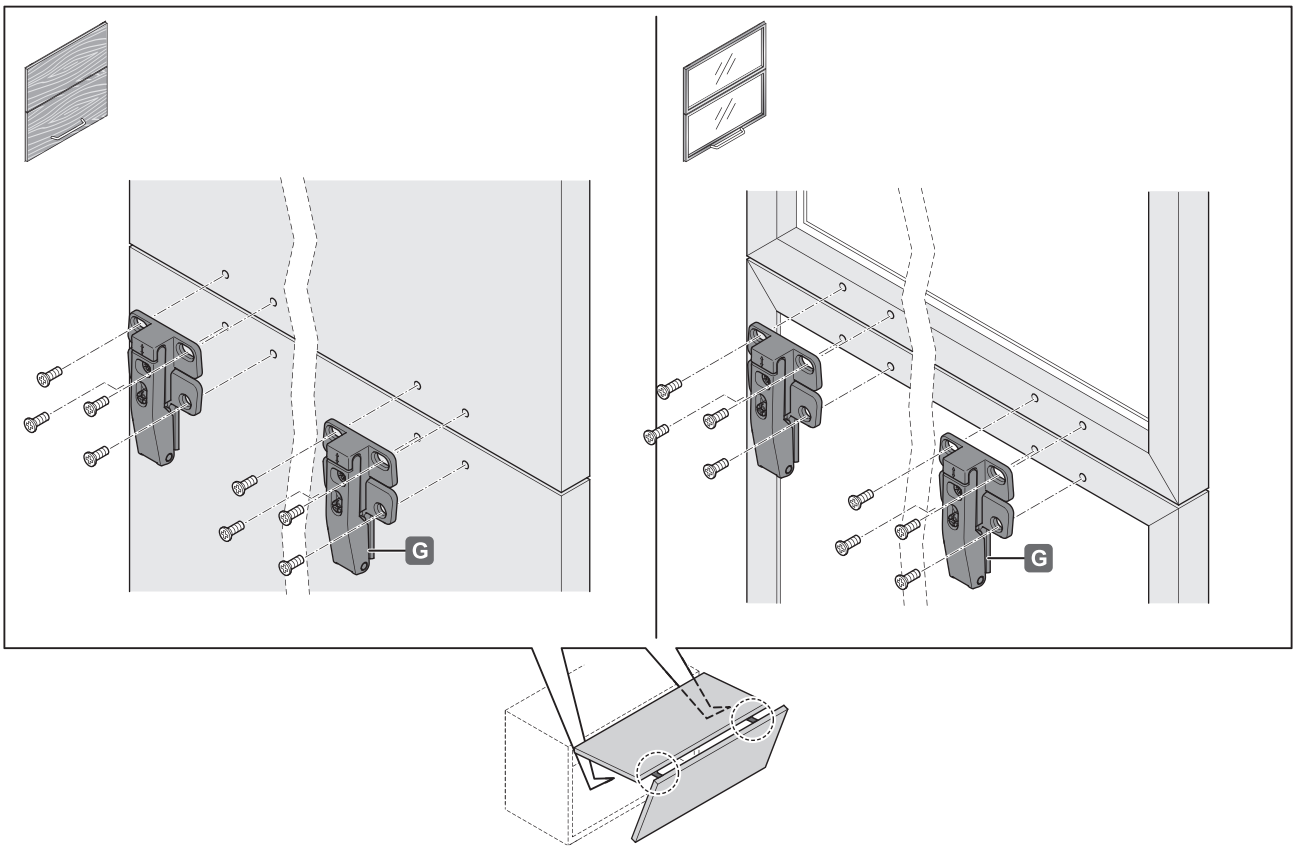
12.0001.010.412.0000.00

KESSEBÖHMER

4



5



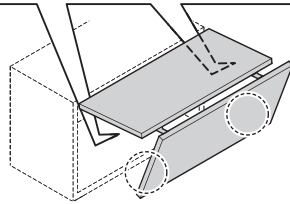
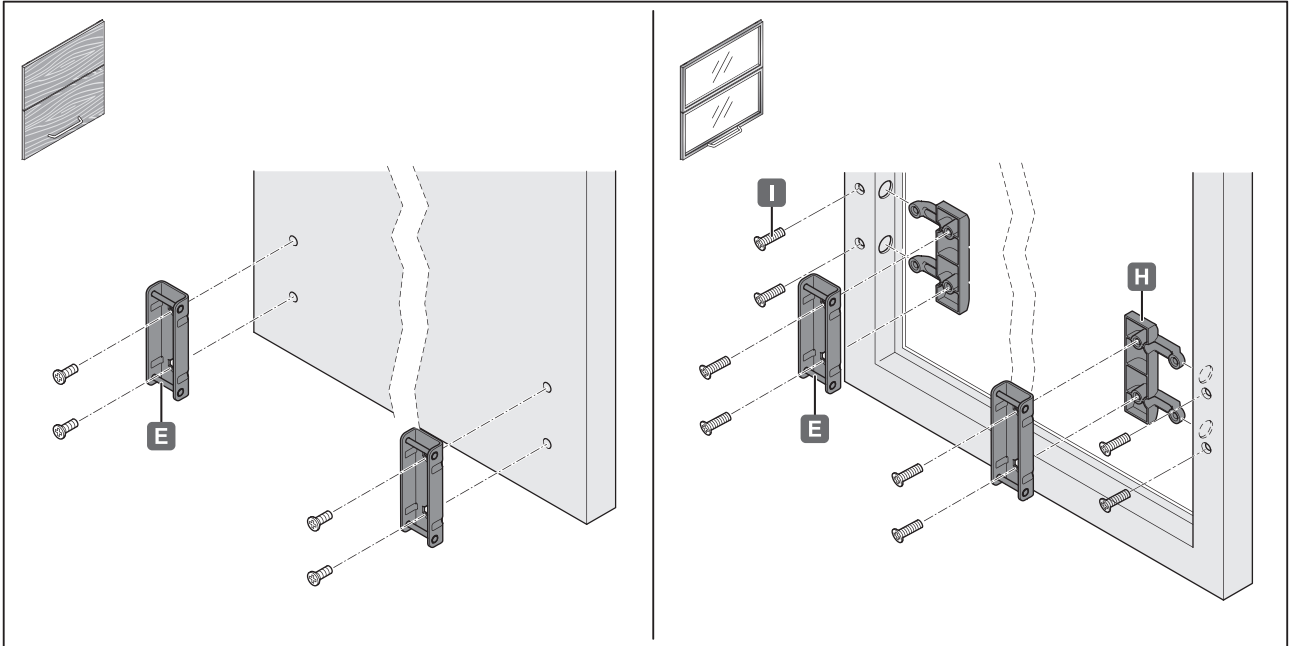
4029060000

HIDE 13.10.2020

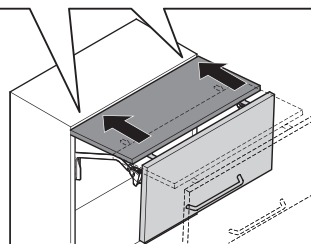
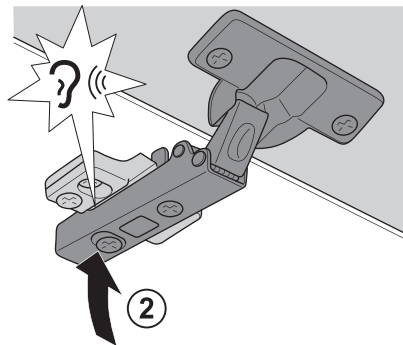
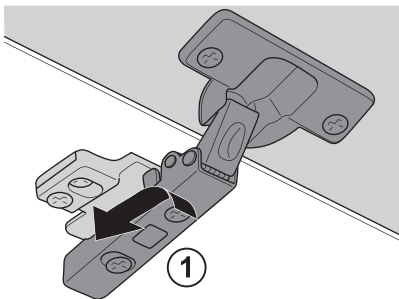
12.0001.010.412.0000.00

KESSEBÖHMER

6



7



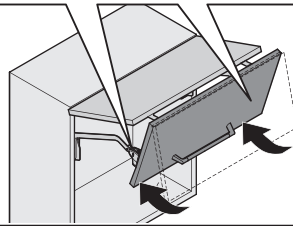
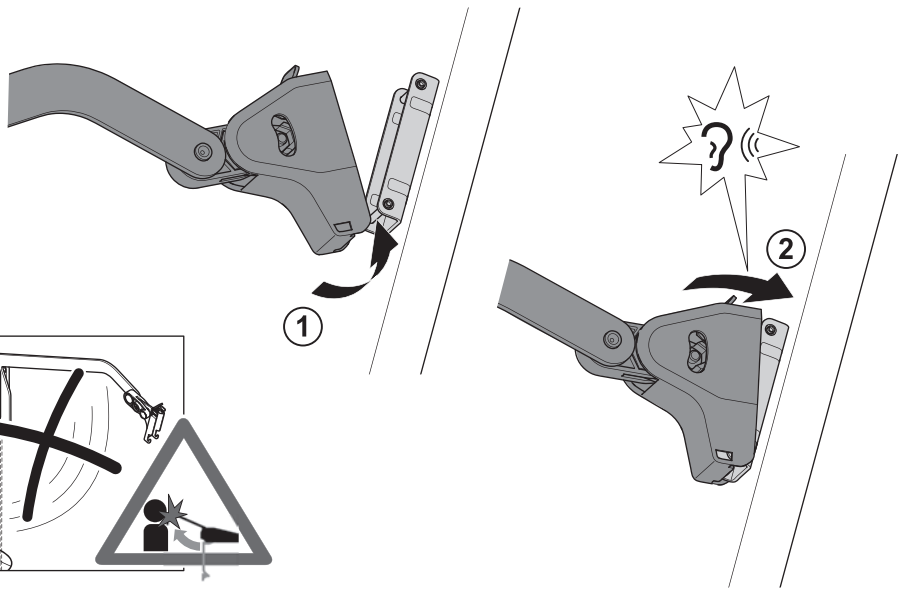
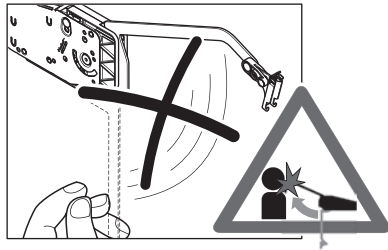
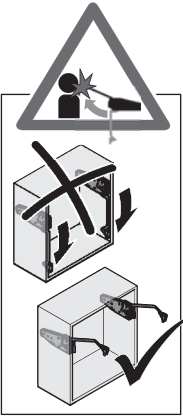
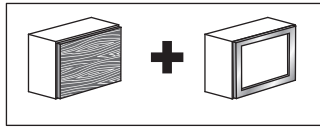
4029060000

HIDE 13.10.2020

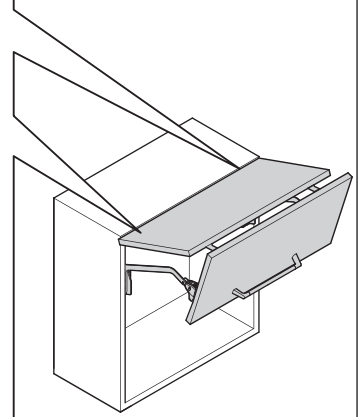
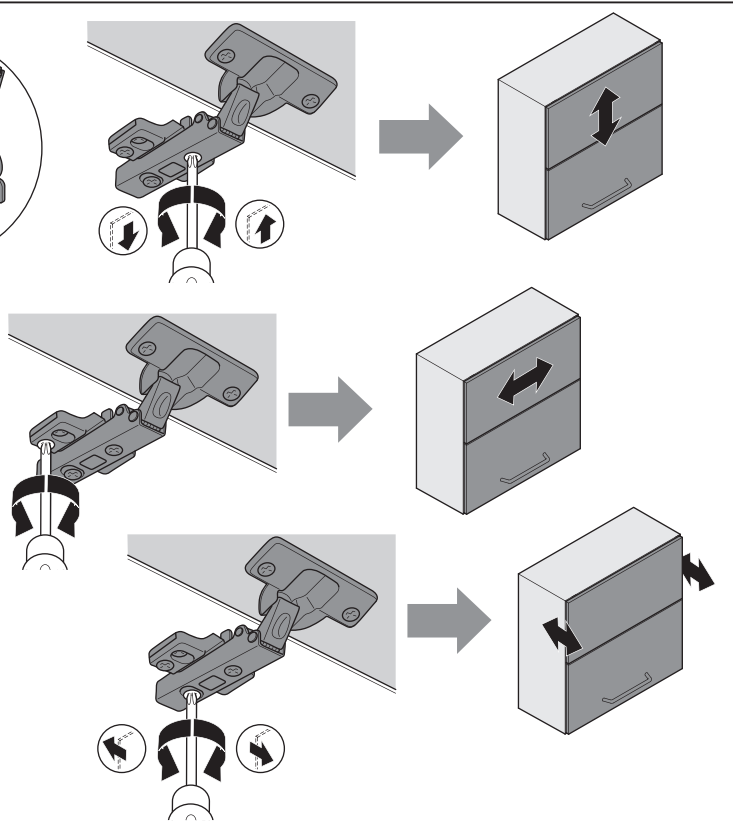
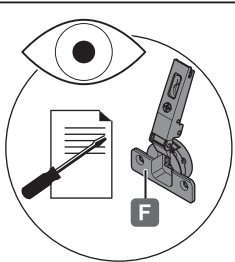
12.0001.010.412.0000.00

KESSEBÖHMER

8



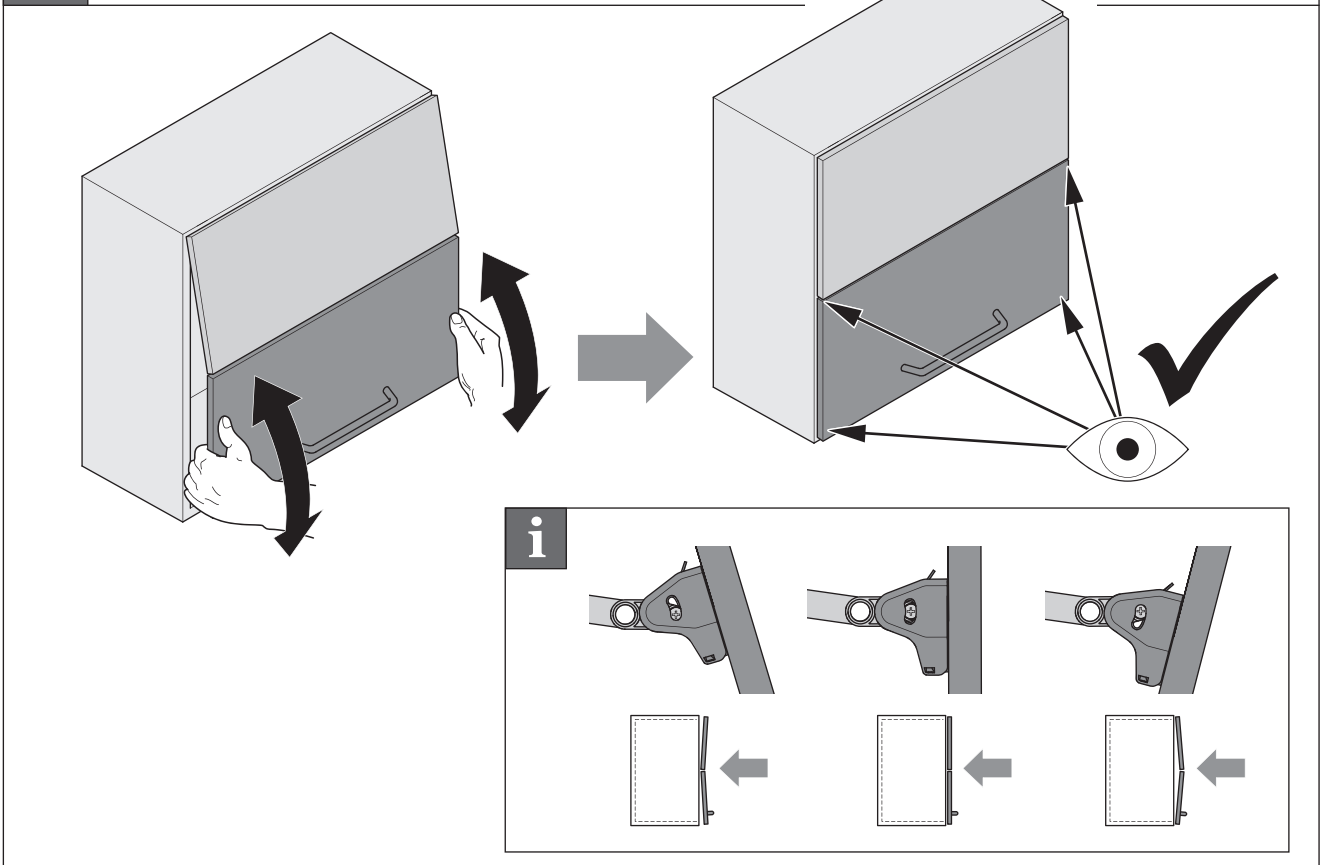
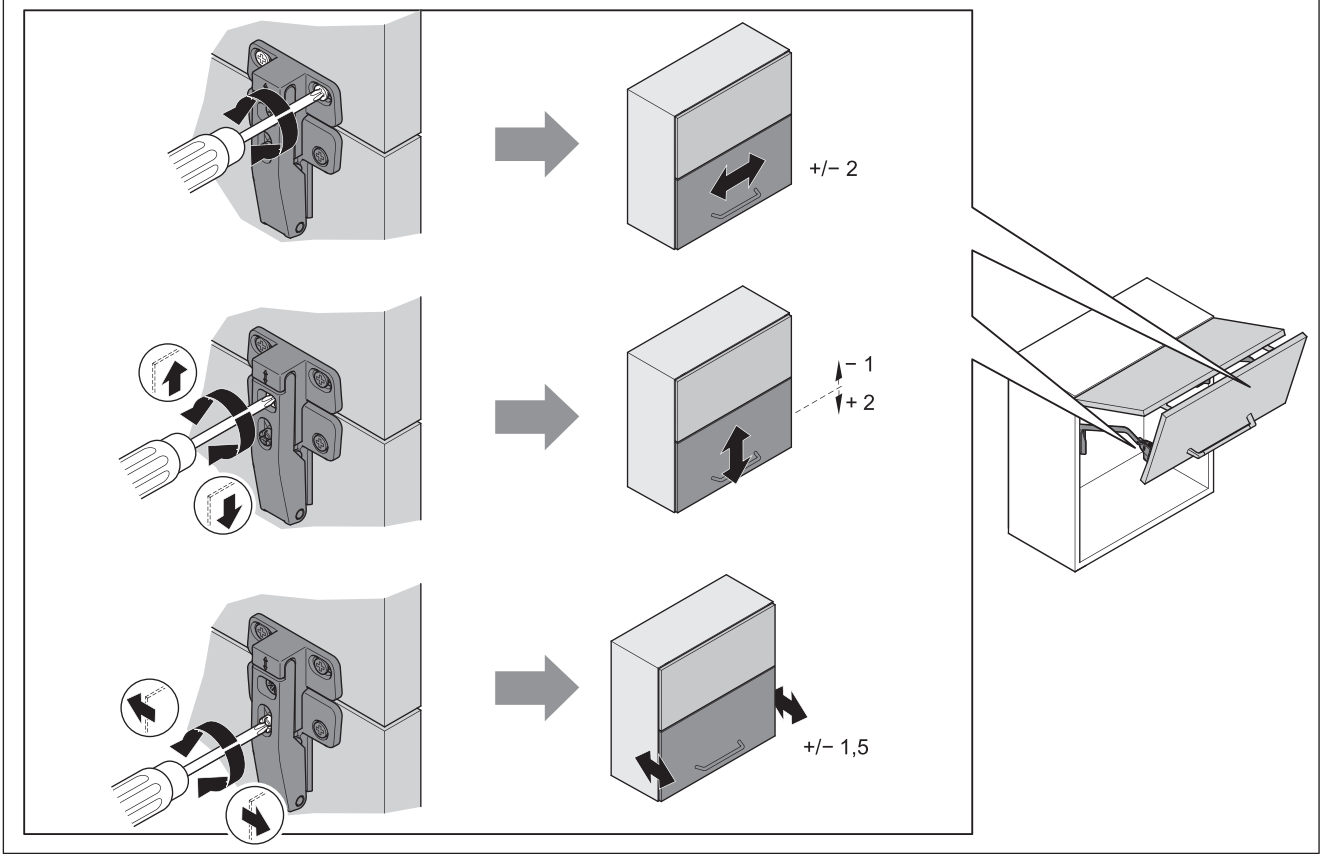
4029060000



HIDE 13.10.2020

12.0001.010.412.0000.00

KESSEBÖHMER



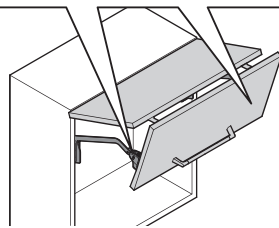
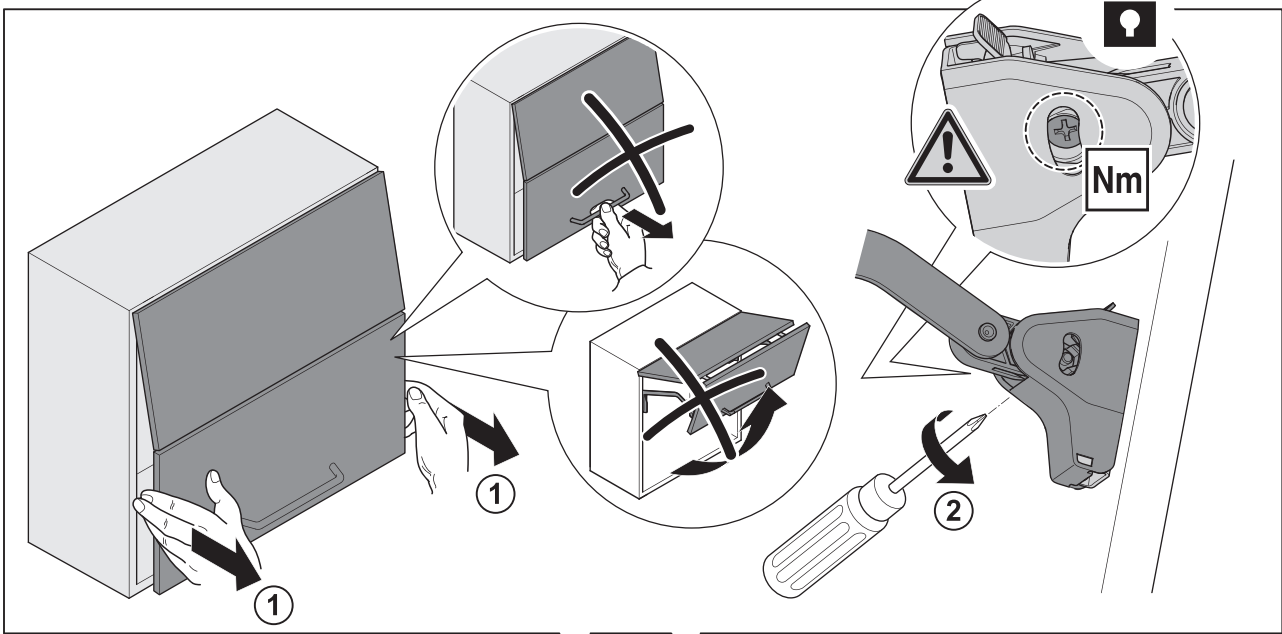
4029060000

HIDE 13.10.2020

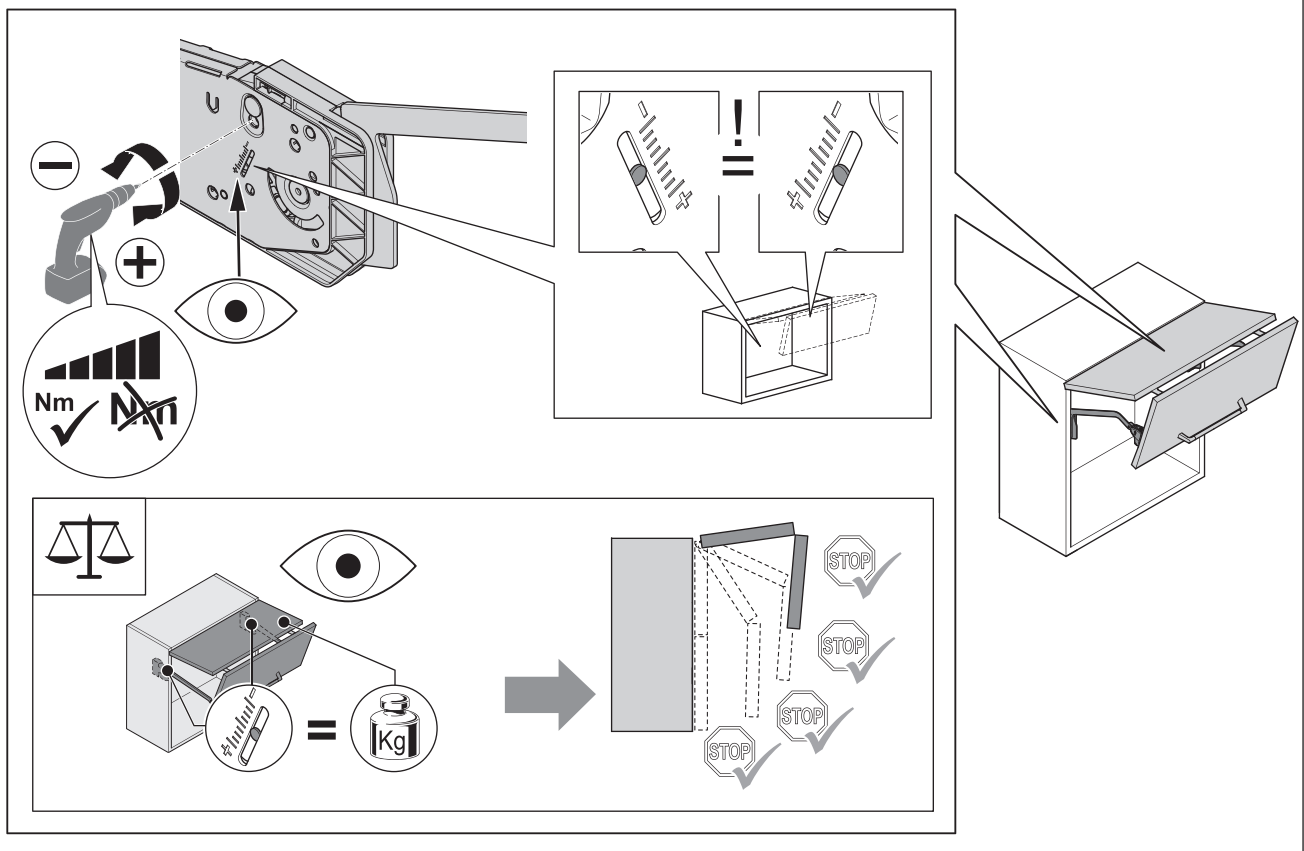
12.0001.010.412.0000.00

KESSEBÖHMER

9



4029060000

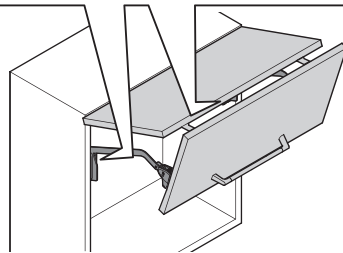
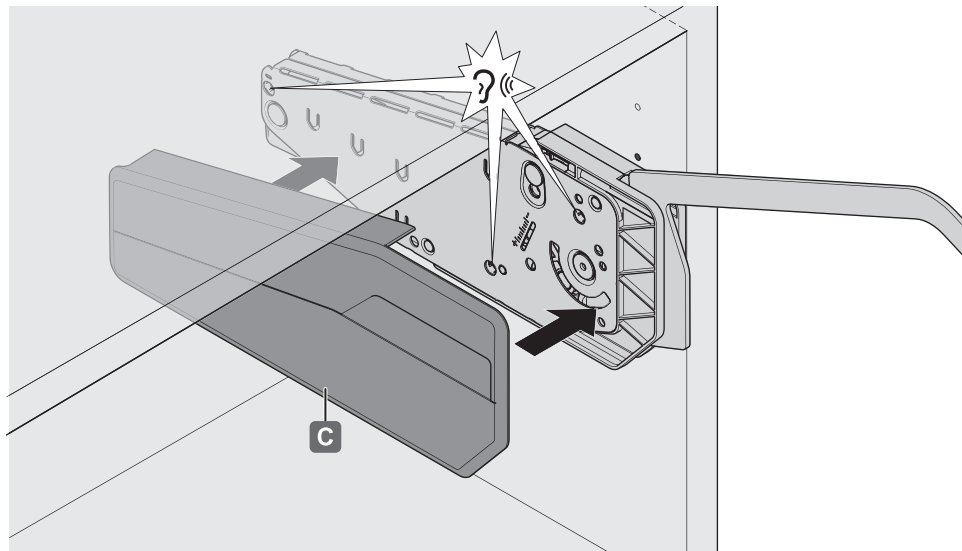


HDE 13.10.2020

12.0001.010.412.0000.00

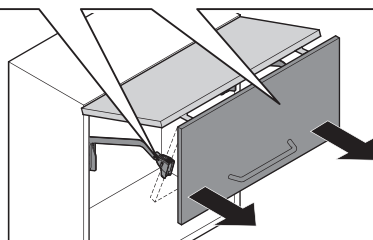
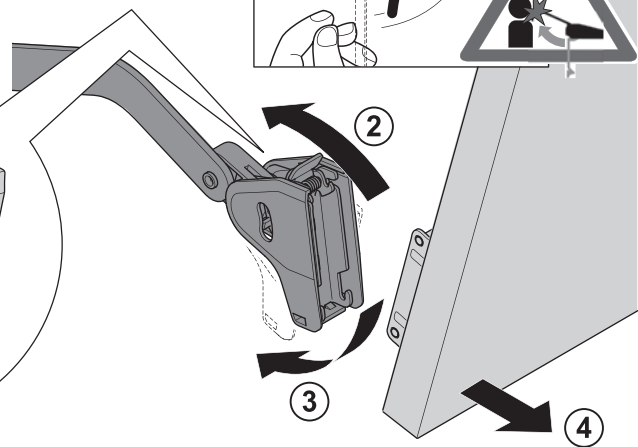
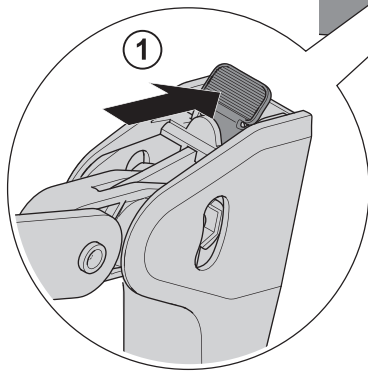
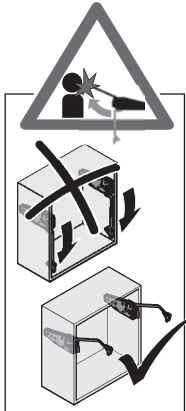
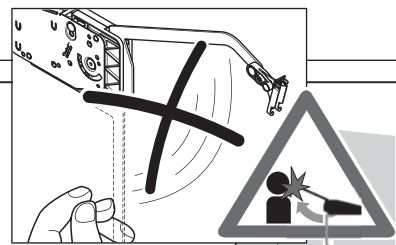
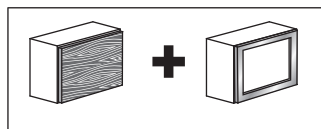
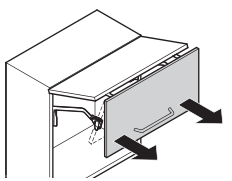
KESSEBÖHMER

10



4029060000

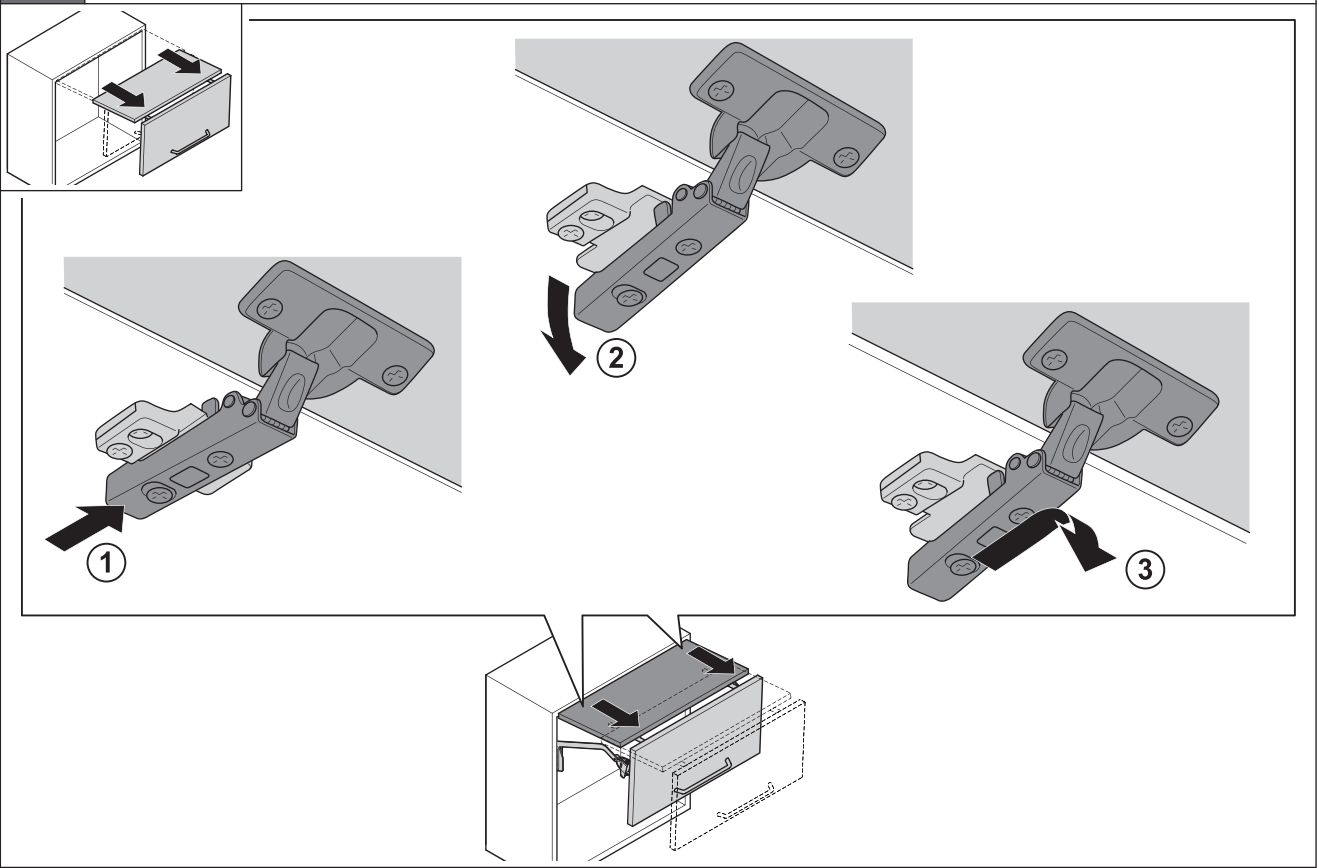
i



12.0001.010.412.0000.00 HDE 13.10.2020

KESSEBÖHMER

i



4029060000

HIDE 13.10.2020

12.0001.010.412.0000.00

KESSEBÖHMER