

Per due semianti di uguale altezza in legno o con telaio in alluminio



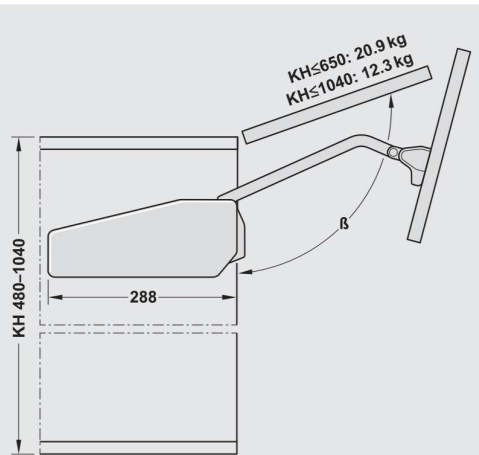
- > minimo ingombro sia davanti che al di sopra del pensili anche con frontali particolarmente alti
- > maniglia facilmente raggiungibile sempre
- > movimentazione agevole dell'anta anche in caso di frontali alti e piuttosto pesanti
- > design moderno e lineare
- > sicura antischiacciamento
- > utilizzo in abbinamento con cerniere standard 110°
- > minimo sforzo in apertura, stop multiposizione, apertura e chiusura ammortizzate caratterizzano e rendono unico questo meccanismo
- > installazione razionale e veloce grazie alle euroviti premontate e ad un tecnica di montaggio rapido dell'anta

Massimo comfort per l'utilizzatore



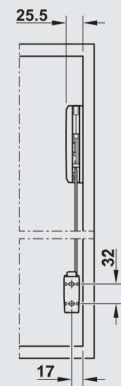
- > minimo sforzo in apertura
- > l'anta si arresta in qualsiasi posizione (stop multiposizione)
- > movimento di chiusura fluido e agevole
- > apertura e chiusura ammortizzata

Ingombro

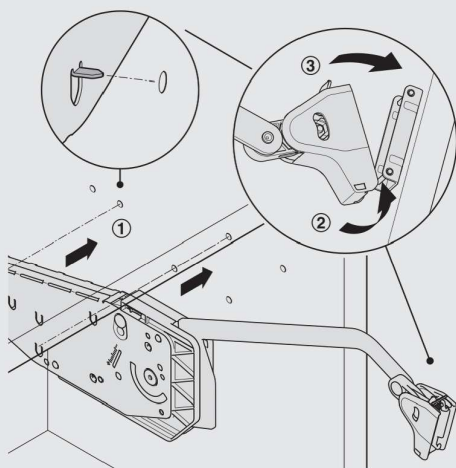


KH = altezza pensile

Ingombro laterale

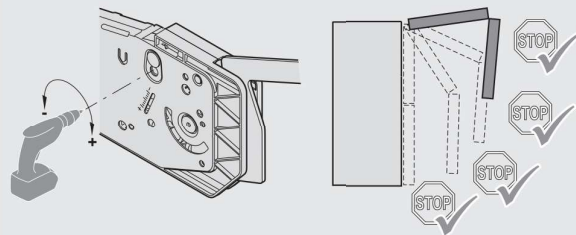


Rapidità di montaggio



1. Fissare il meccanismo sul fianco preforato e serrare le euroviti premontate
2. Fissare la semianta superiore, appoggiare il braccio del meccanismo sulla semianta inferiore e agganciarla a clip

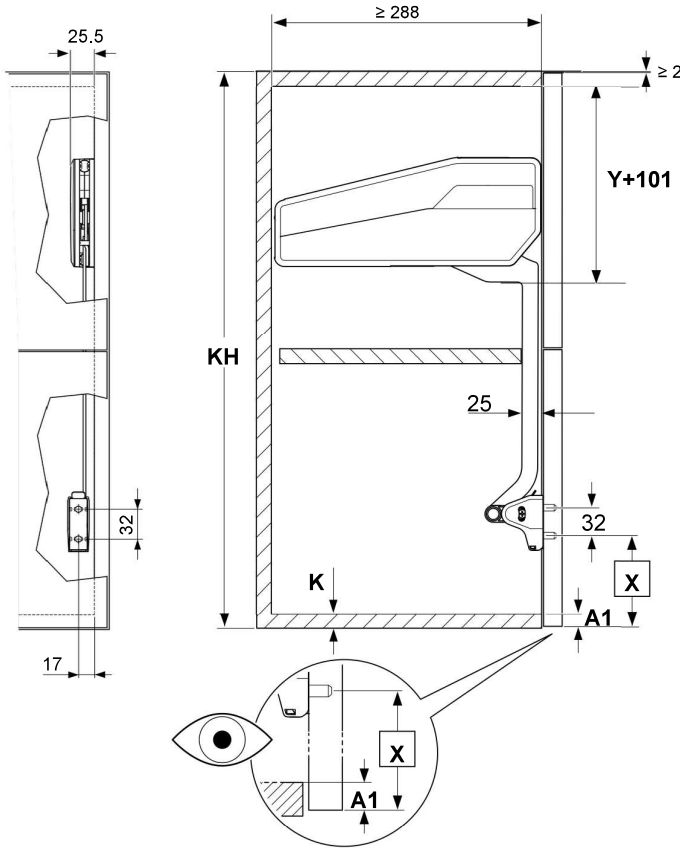
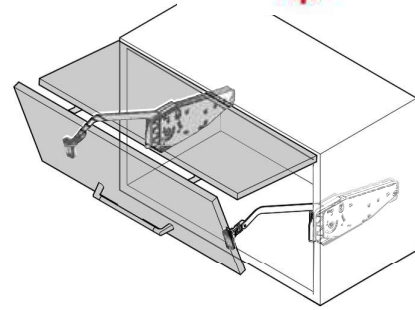
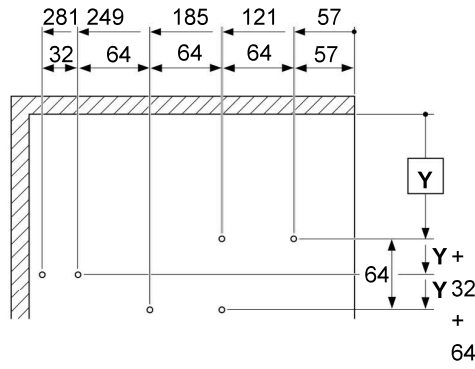
Regolazione forza meccanismo

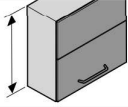


Inserire l'inserto PZ2 nell'apertura.

Impostare la velocità dell'avvitatore al minimo.
Impostare la stessa regolazione di forza sia a sinistra che a destra.

Fig.: Dimensioni in mm



	Q	R	S
450-480	1,0	349	313
480-530	1,1	426	328
520-590	1,1	466	347
580-650	1,2	589	377
650-730	1,2	664	409
710-790	1,2	736	439
770-840	1,0	644	467
840-910	1,2	882	501
910-970	1,1	865	533
960-1010	1,1	915	557
1000-1040	1,1	954	576

$$Y = (Q \times KH) - R - K$$

$$X = KH - Y - S - (2 \times K) + A1$$

