



No. 15

UTILIZZA IN MODO  
GRANDIOSO ANCHE LE  
NICCHIE PIÙ PICCOLE

KESSEBÖHMER



Supporto tecnico

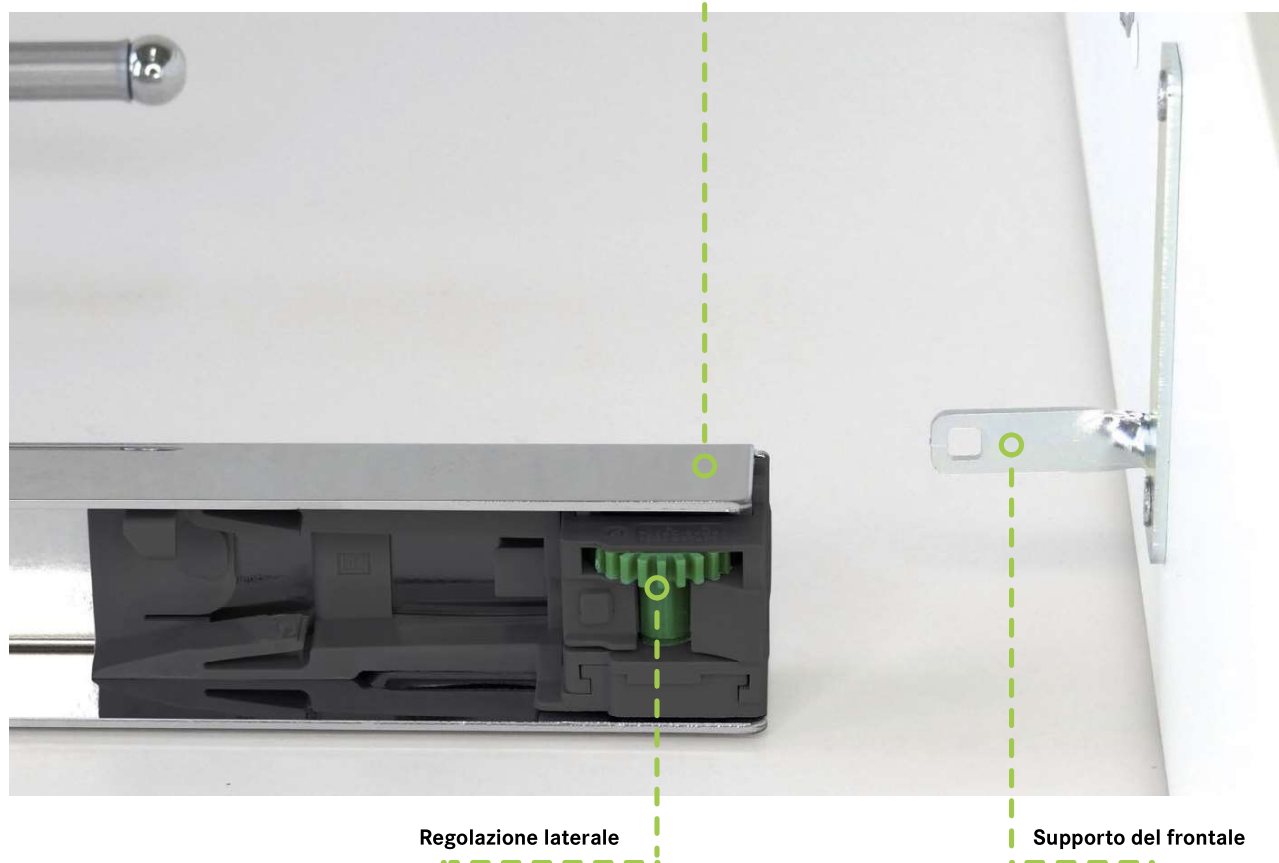
Short-URL:  
<https://kbgo.to/supe>



Informazioni sul prodotto

Short-URL:  
<https://kbgo.to/n15i>

Attacco frontale superiore per portacanovacci e portateglie estraibili



## No. 15

LA BASE STRETTA CON ClickFixx,  
ORA ANCHE CON REGOLAZIONE TRIDIMENSIONALE  
DEL FRONTALE

 KESSEBÖHMER

**DUE INTERFACCE DEL NO. 15 3D-X PERMETTONO DI CONTROLLARE IN MODO OTTIMALE TUTTI I PROCESSI PRODUTTIVI:** la guarnitura può essere collegata alla guida e anche al supporto del frontale con dei clip e senza l'ausilio di altri utensili!

La regolazione tridimensionale del frontale offre inoltre un elevato comfort di regolazione..

### CARATTERISTICHE DEL PRODOTTO

- ClickFixx: Collegamento a clip guarnitura con guida e guarnitura con frontale
- Regolazione tridimensionale del frontale senza l'impiego di utensili
- Installazione possibile con e senza frontale
- SoftSTOPPplus con ritorno automatico



### Supporto del frontale

### Regolazione tridimensionale del frontale senza l'impiego di utensili

L'altezza e l'inclinazione vengono regolate dal lato inferiore dell'attacco frontale. Grazie a un supporto galleggiante in altezza, l'attacco frontale superiore reagisce automaticamente e in contemporanea alla regolazione in altezza inferiore.

### Attacco frontale superiore dell'estraibile a due livelli

Attacco frontale inferiore dell'elemento estraibile a 2 livelli e come portacanovacci e portateglie.

### Regolazione laterale

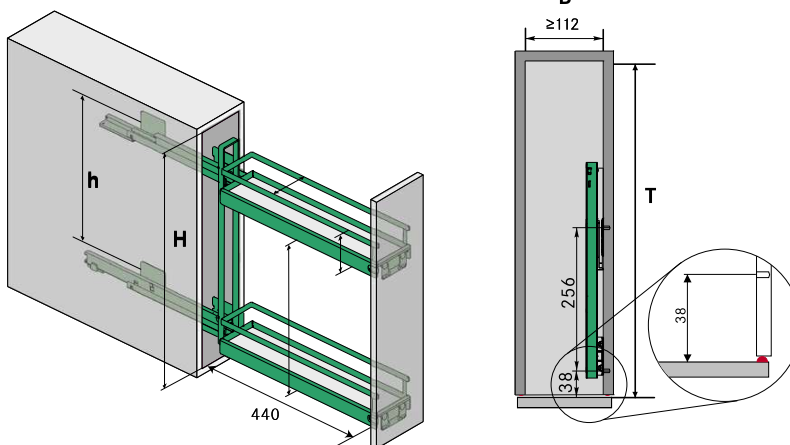
### Regolazione dell'inclinazione

### Regolazione dell'altezza





Fig.: Dimensioni in mm



**No.15 3D-X, 90°-angolo frontale di 90°**

**a 2 ripiani**

<b>B</b> = Larghezza libera del mobile:	≥ 112 mm
<b>T</b> = Profondità libera del mobile:	≥ 481 mm
<b>H</b> = Altezza libera del mobile:	≥ 542 mm
<b>h</b> = Distanza fori:	380 mm

**No. art.**      Dimensioni (mm)

per mobile a 90°  
fissaggio  
a destra  
Portata: 12 kg

**No.15 3D-X style,  
a 2 ripiani**  
completa;  
incl. ripiani di metallo strutturale  
e guide per estrazione totale

**233461 0005**  
**233461 9846**

Codice colori:  
Cromo            0005  
Anthracite     9846

Di serie con



per mobile a 90°  
fissaggio  
a destra  
Portata: 12 kg

**No.15 3D-X classic,  
a 2 ripiani**  
completa;  
incl. ripiani di metallo strutturale  
e guide per estrazione totale

**233460 0005**  
**233460 0102**

Codice colori:  
Cromo            0005  
Silver            0102

Di serie con



**260601 0005**  
**260601 9846**

**Archetto divisorio** (Fig.a sinistra)  
per No.15

Codice colori:  
Cromo            0005  
Anthracite     9846

**260600 0005**  
**260600 0102**

**Archetto divisorio classic** (Fig. a destra)  
per No.15

Codice colori:  
Cromo            0005  
Silver            0102

