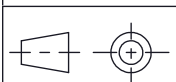
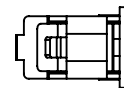
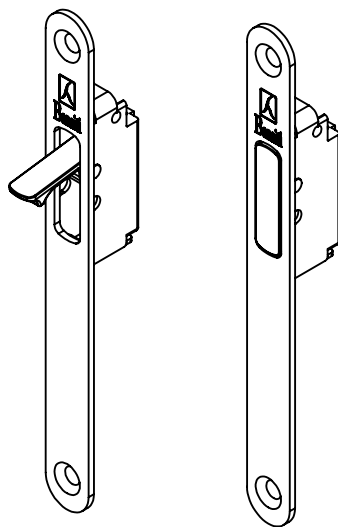


Ingombro tirante fuori



Unità:
Lineari: millimetri
Angolari: gradi

Toll. gen:
Lineari: ± 0.1 mm
Angolari: $\pm 0.1^\circ$

Materiale:
Trat. term.:
Durezza:

Oggetto:
Tirante TR2



BONAITI SERRATURE S.p.A

Disegnato: R.R. Scala: 1:1.5 Data: 08-07-2020

Controllato: R.R.

Disegno

4XTR2000-3

Revisione Tavola

01 1

A termine di legge ci riserviamo la proprietà di questo disegno con divieto di riprodurlo o renderlo noto a terzi senza autorizzazione scritta