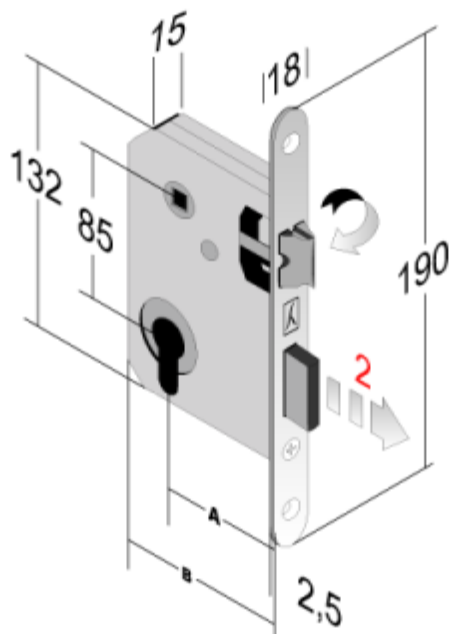


## Mod. 290 - 2001 CILINDRO 190x18 - INTERASSE 85 - ENTRATA 50 - Q. MANIGLIA 8x8

A	B
50	75



ACCIAIO		Codice	Stock	Q	Conf
Entrata 50	BRONZATO VERNICIATO	48290050+3		8	Ind.le
	BRONZATO VERNICIATO	48290050+E		8	Termo
	CROMATO OPACO	4829005093		8	Ind.le
	CROMATO OPACO	482900509E		8	Termo
	CROMATO SATINATO	4829005083		8	Ind.le
	CROMATO SATINATO	482900508E		8	Termo
	NICHELATO STATICO	48290050L3		8	Ind.le
	NICHELATO STATICO	48290050LE		8	Termo
	OTTONATO LUCIDO	4829005013		8	Ind.le
	OTTONATO LUCIDO	482900501E		8	Termo

DISPONIBILE ANCHE CON FRONTALE MM. 196x18  
Ogni serratura è fornita in cartoni da 50 pz.