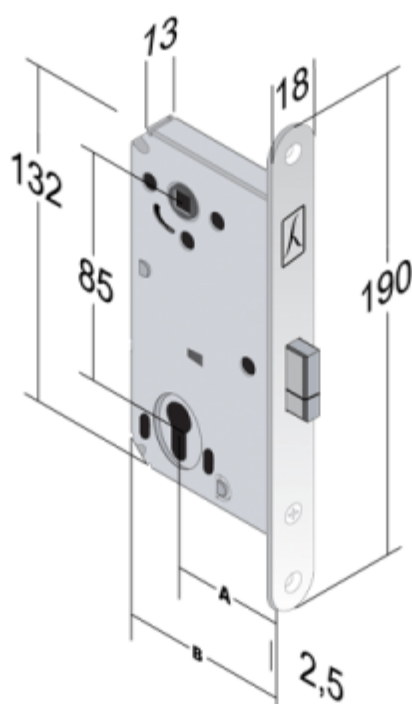


## Mod. D68 - B-SMART CILINDRO 190x18 - INTERASSE 85 - ENTRATA 50 - Q. MANIGLIA 8x8



A	B
50	75

ACCIAIO		Codice	Stock	Q	Conf
Entrata 50	BRONZATO ANTICATO LUCIDO	48D68050/3		8	Ind.le
	BRONZATO ANTICATO LUCIDO	48D68050/E		8	Termo
	BRONZATO VERNICIATO	48D68050+3		8	Ind.le
	BRONZATO VERNICIATO	48D68050+E		8	Termo
	CROMATO LUCIDO	48D68050C3		8	Ind.le
	CROMATO LUCIDO	48D68050CE		8	Termo
	CROMATO OPACO	48D6805093	X	8	Ind.le
	CROMATO OPACO	48D680509E		8	Termo
	CROMATO SATINATO	48D6805083		8	Ind.le
	CROMATO SATINATO	48D680508E		8	Termo
	NERO OPACO	48D68050K3		8	Ind.le
	NERO OPACO	48D68050KE		8	Termo
	OTTONATO LUCIDO	48D6805013		8	Ind.le
	OTTONATO LUCIDO	48D680501E		8	Termo
	VERNICIATO ARGENTO 7048	48D68050#3		8	Ind.le
	VERNICIATO ARGENTO 7048	48D68050#E		8	Termo

DISPONIBILE ANCHE CON FRONTALE MM. 196x18 (MOD. D69) - 190x22 (MOD. D78) - 196x22 (MOD. D79)  
Ogni serratura è fornita in cartoni da 50 pz.